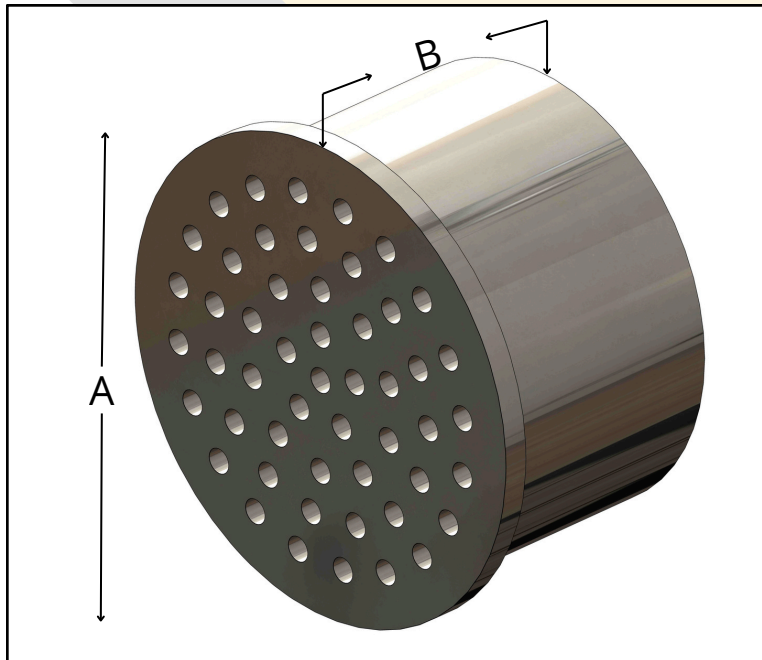


Características técnicas Rejilla Anticucaracha



- **Aplicaciones**
 - Instalaciones sanitarias en viviendas, comercios e industrias.
 - Drenajes de pisos en baños, cocinas y zonas húmedas.
 - Evita el paso de plagas desde el sistema de tuberías al interior de la edificación.

- **Beneficios**
 - Evita la proliferación de insectos gracias a su diseño anticucarachas.
 - Alta resistencia al impacto y abrasión, garantizando durabilidad.
 - Protección contra la corrosión, ideal para ambientes húmedos.
 - Fácil instalación, sin necesidad de herramientas especializadas.
 - Baja conductividad eléctrica, lo que evita riesgos en instalaciones con cercanía a sistemas eléctricos.
 - Mantenimiento sencillo, con tapa desmontable para limpieza y retiro de residuos acumulados.

- **Condiciones de Instalación**
 - Insertar en la tubería sanitaria (PVC) asegurando un ajuste adecuado.
 - Verificar que la tapa desmontable esté bien colocada para evitar el paso de insectos.
 - Realizar inspecciones periódicas para garantizar un flujo de agua óptimo y evitar obstrucciones.

- **Material**
 - Cuerpo: Acero galvanizado.
- **Normativas Aplicables**
 - RETIE (Reglamento Técnico de Instalaciones Eléctricas, aplicable a materiales en instalaciones sanitarias en edificaciones).
 - Normas sanitarias para sistemas de drenaje en edificaciones (referencia a estándares de calidad para materiales de saneamiento).
- **Características Técnicas**
 - Tipo de producto: Rejilla de drenaje tipo anticucarachas.
 - Uso: Sistemas de drenaje en tuberías sanitarias (PVC).
 - Peso unitario: 40.80 g ± 1.00 g.

Descripción Material	Medidas				Material	Código SAP
	A		B			
	mm	in	mm	in		
Rejilla Anticucaracha	50	1.968	49	1.929	Acero galvanizado	1480001565