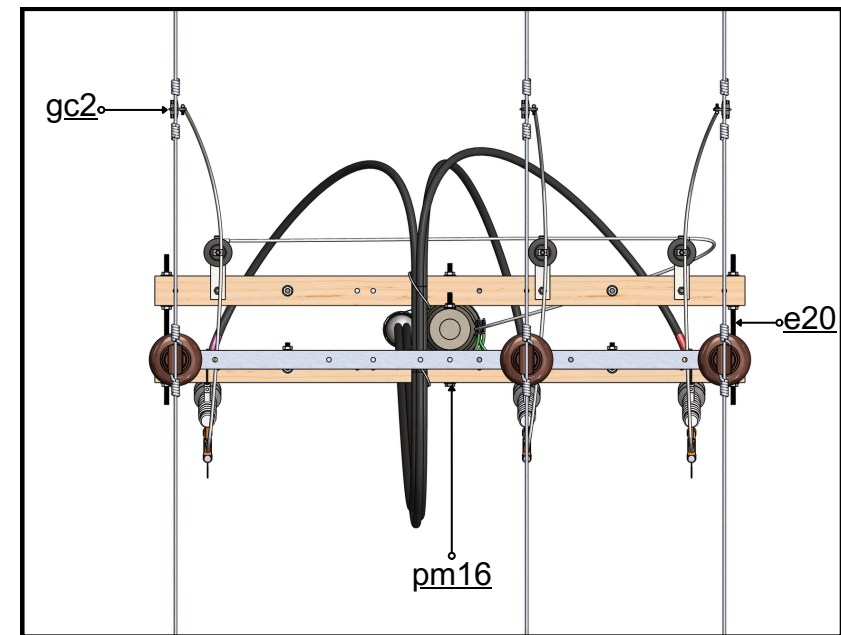
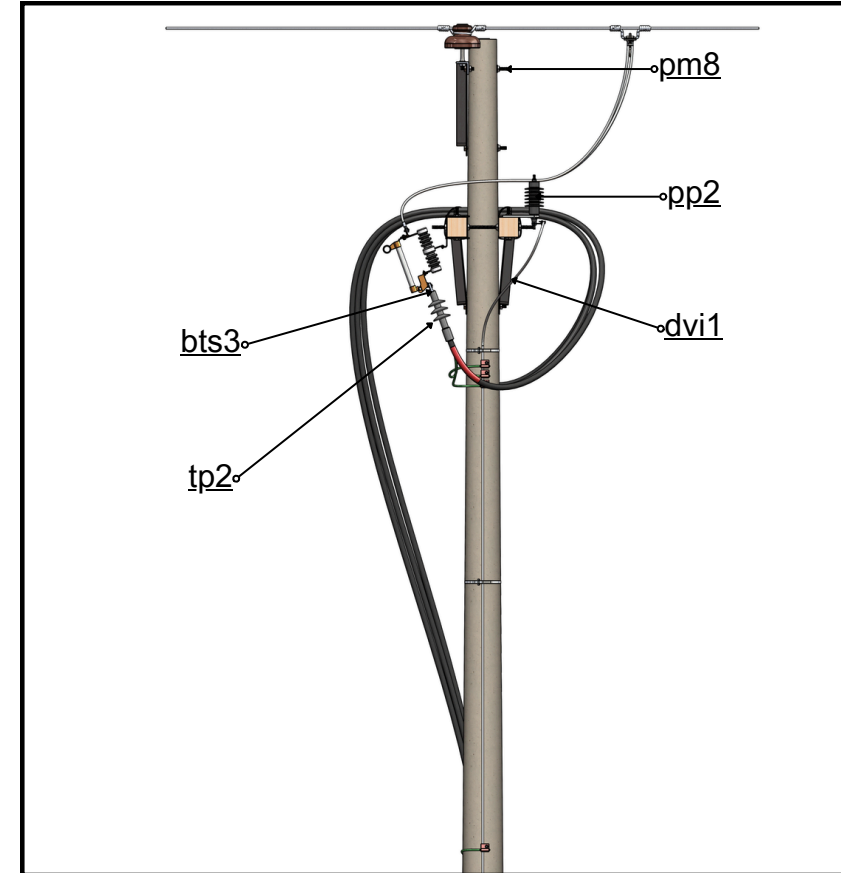
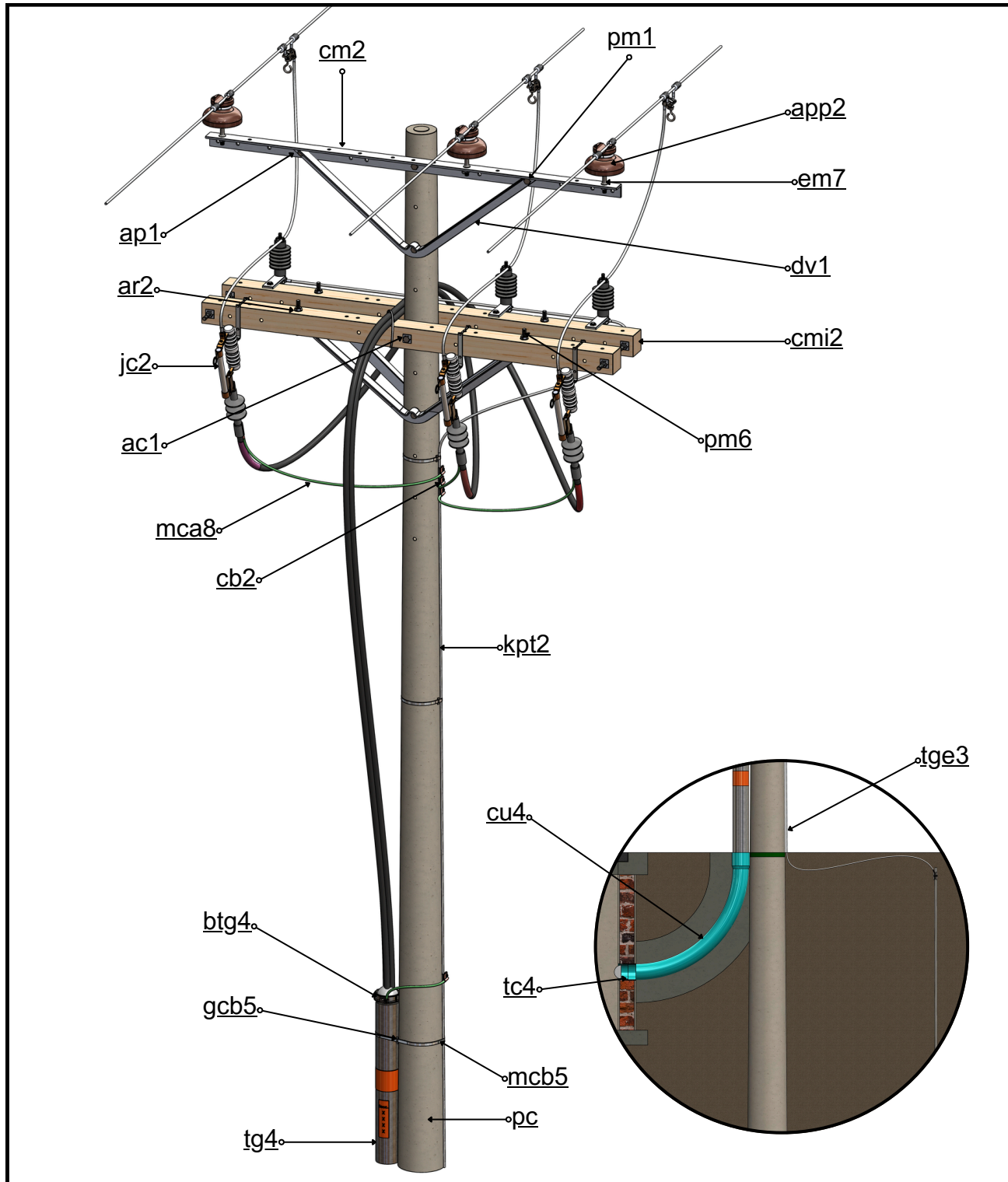


LISTA DE MATERIALES					CÓD. UNIDAD CONSTRUCTIVA
GRUPO DE MATERIALES	TAXONOMIA	CANTIDAD	CÓDIGO	DESCRIPCIÓN	
UC POSTE CONCRETO					N2LXX
MATERIAL ASOCIADO UC	pc	1	(*)	• Poste de concreto	
MATERIAL ASOCIADO UC	apc1	8	1470000050	• Amarre Plástico Para Cable Trenzado	
MATERIAL ASOCIADO UC	ac1	2	1480000014	• Arandela cuadrada 2" x 5/8"	
MATERIAL ASOCIADO UC	btg3	1	1560000302	• Boquilla Terminal de Juego de Tuerca y Contratuerca para Tuberia 3"	
MATERIAL ASOCIADO UC	cb2	1	1480001510	• Conector en T de 8 mm a 10 mm CU-AL	
MATERIAL ASOCIADO UC	dp7	8	1480000075	• Conector tornillo chaqueta aislada tip 2 dp7	
MATERIAL ASOCIADO UC	gr1	1	1480000149	• Grapa retención aislada cable 2-2/0awg	
MATERIAL ASOCIADO UC	pa12	1	1480000195	• Perno de ojo abierto de 5/8" x 12"	
MATERIAL ASOCIADO UC	tg3	2	1560000308	• Tubo metálico Galvanizado de 3" x 3 m	
MATERIAL ASOCIADO UC	ts1	4	1480001555	• Tapón sellador de cable 4/0 awg	
MATERIAL ASOCIADO UC	tc3	1	1560000080	• Adaptador Terminal tipo Campana PVC 3"	
MATERIAL ASOCIADO UC	cu4	1	1560000082	• Curva conduit PVC Tipo Pesado 3"	
UC PUESTA A TIERRA					N102
MATERIAL ASOCIADO UC	dp7	9	1480000075	• Conector tornillo chaqueta aislada tip 2 dp7	
MATERIAL ASOCIADO UC	tge3	1	1560000006	• Tubo conduit 1/2" x 3m	
MATERIAL ASOCIADO UC	kpt1	1	1490000680	• Kit puesta a tierra neutro y electrodo	
MATERIAL ASOCIADO UC	gcb5	3	1480000145	• Grapa Cinta Bandit 5/8"	
MATERIAL ASOCIADO UC	mcb5	3	1480000039	• Metro De Cinta Bandit De 5/8"	
MATERIAL ASOCIADO UC	cua1	1	1470000320	• Metros Cable de cobre Aislado # 10 AWG	
UNIDADES CONSTRUCTIVAS APLICABLES A N2LXX					
El código genérico N2LXX puede ser reemplazado por cualquiera de las unidades constructivas listadas como aplicables.	pc8-1050	1	1460000010	Poste Concreto 8M 1.050kg	N3L66

Nota:

*El código relacionado al poste de concreto será definido conforme al diseño.



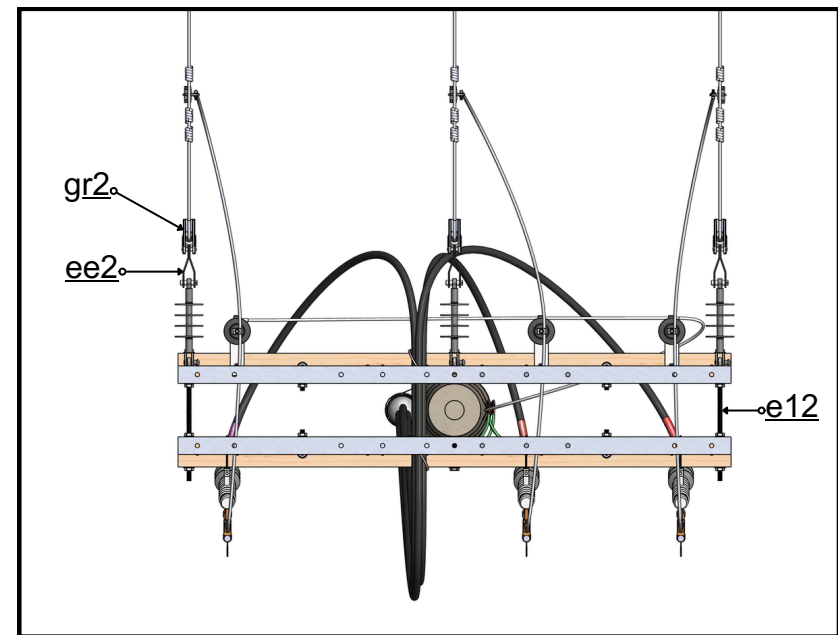
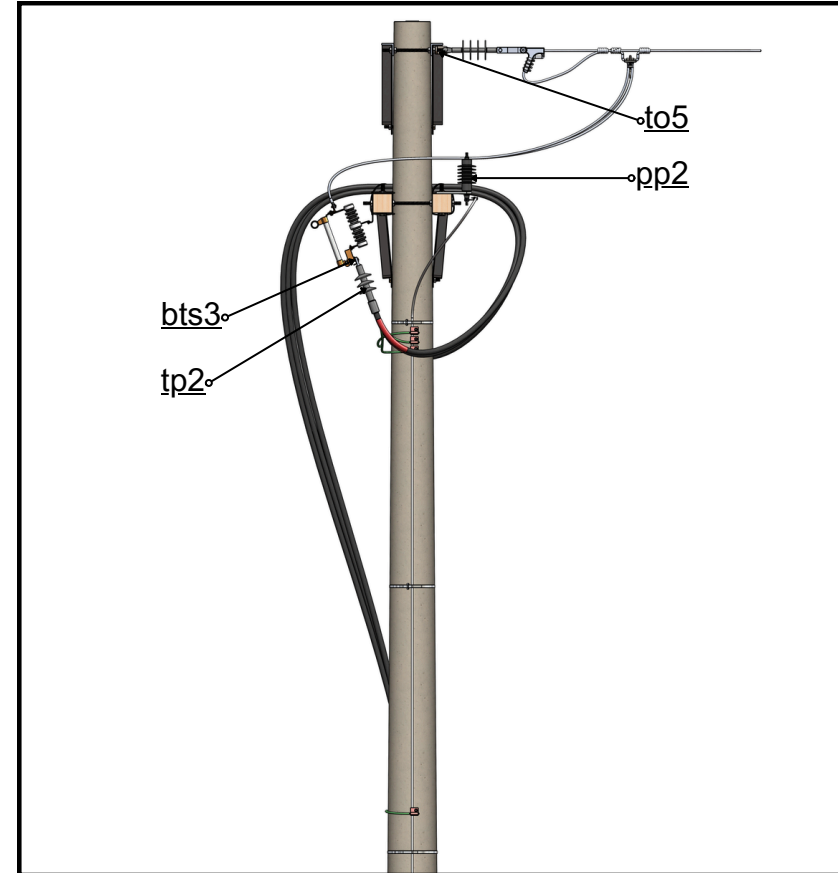
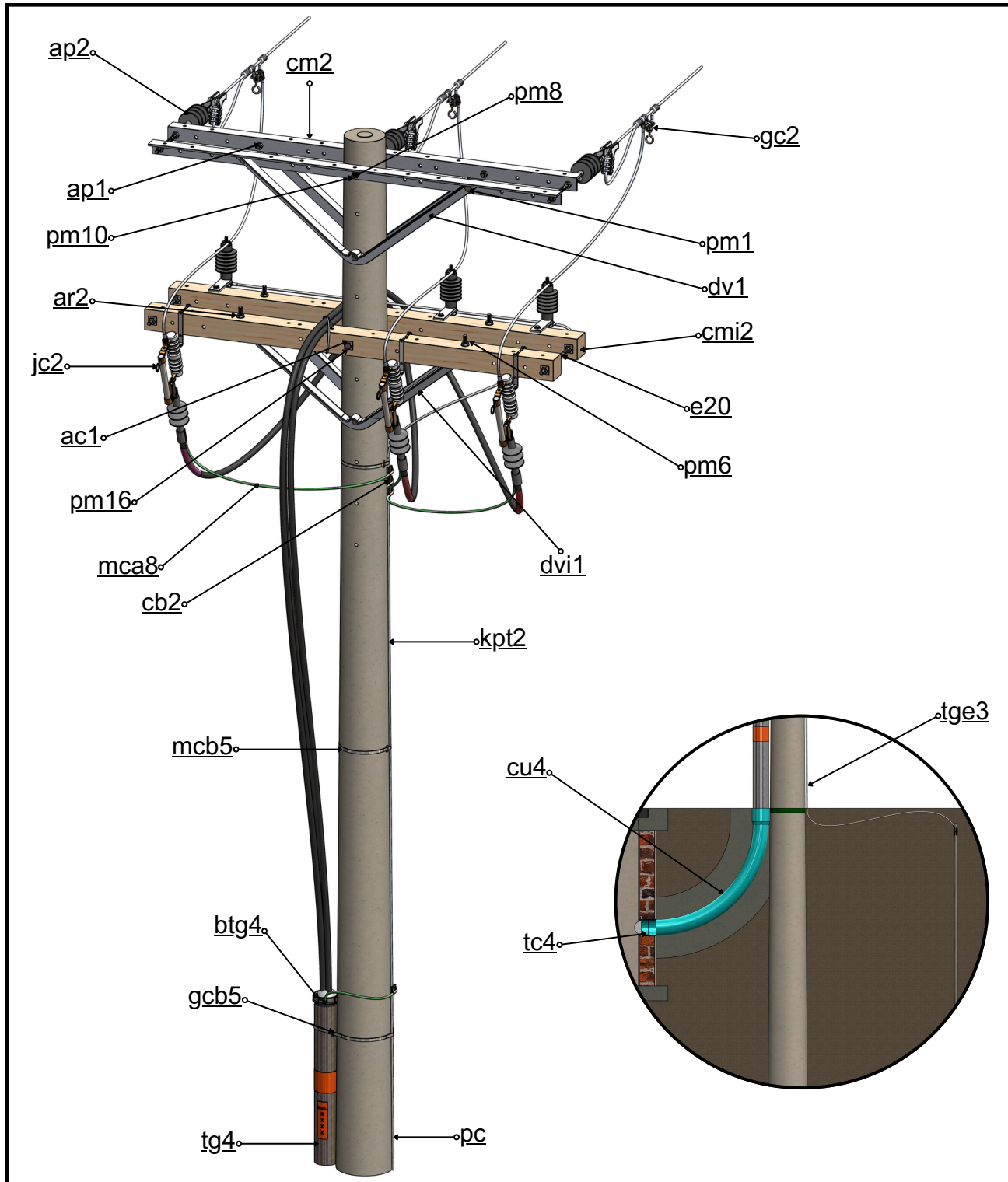
LISTA DE MATERIALES					CÓD. UNIDAD CONSTRUCTIVA
GRUPO DE MATERIALES	TAXONOMIA	CANTIDAD	CÓDIGO	DESCRIPCIÓN	
UC POSTE CONCRETO					N2LXX
MATERIAL ASOCIADO UC	pc	1	(*)	• Poste de concreto	
MATERIAL ASOCIADO UC	ac1	2	148000014	• Arandela cuadrada 2" x 5/8"	
MATERIAL ASOCIADO UC	ap1	2	1480000401	• Arandela de presión 5/8"	
MATERIAL ASOCIADO UC	app2	3	1440000006	• Aislador de porcelana pin 13,2kV	
MATERIAL ASOCIADO UC	cm2	1	1480000093	• Cruceta metálica 3"x3"x1/4"x2m	
MATERIAL ASOCIADO UC	dv1	1	1480000120	• Diagonal V 1 1/2"x3/16"x110M metálica	
MATERIAL ASOCIADO UC	em7	3	1480000137	• Espigo cruceta metálica 5/8" x 7"	
MATERIAL ASOCIADO UC	pm1	2	1480000180	• Perno máquina 5/8" x 1 1/2"	
MATERIAL ASOCIADO UC	pm8	2	1480000190	• Perno de máquina de 5/8" x 8"	
UC JUEGO CORTACIRCUITOS-N2					N2EQ12
MATERIAL ASOCIADO UC	ac1	10	148000014	• Arandela cuadrada 2" x 5/8"	
MATERIAL ASOCIADO UC	ap1	1	1480000401	• Arandela de presión 5/8"	
MATERIAL ASOCIADO UC	ar2	4	1480000019	• Arandela redonda de 1/2"	
MATERIAL ASOCIADO UC	cmi2	2	1480000255	• Cruceta de madera inmunizada 2m	
MATERIAL ASOCIADO UC	jc2	3	1690000097	• Seccionador monopolar 15 kV 100 A	
MATERIAL ASOCIADO UC	dvi1	2	1480000116	• Diagonal v 1 1/2"x3/16"x110m madera	
MATERIAL ASOCIADO UC	e20	2	1480000129	• Esparrago galvanizado de 5/8" x 20"	
MATERIAL ASOCIADO UC	pm8	1	1480000190	• Perno de máquina de 5/8" x 8"	
MATERIAL ASOCIADO UC	pm16	1	1480000187	• Perno de máquina de 5/8" x 16"	
MATERIAL ASOCIADO UC	pm6	4	1480000178	• Perno de máquina de 1/2" x 6"	
MATERIAL ASOCIADO UC	gc2	3	1480000147	• Grapa operar en caliente tipo 2	
MATERIAL ASOCIADO UC	bts3	6	1480000213	• Bornera Terminal cobre Estañado 2/0 AWG	
UC JUEGO PARARRAYOS N2					N2EQ15
MATERIAL ASOCIADO UC	pp2	3	1690000087	• Pararrayo Polimérico 12kV 10kA T Línea	
UC TRANSICIÓN AÉREA-SUBTERRÁNEA-N2					N2EQ31
MATERIAL ASOCIADO UC	btg4	1	1560000304	• Boquilla Terminal de Juego de Tuerca y Contratuerca para Tubería 4"	
MATERIAL ASOCIADO UC	tg4	2	1560000309	• Tubo metálico Galvanizado IMC de 4" x 3 m	
MATERIAL ASOCIADO UC	tp2	3	(**)	• Terminal premoldeada Media Tension 15kV tipo Exterior	
MATERIAL ASOCIADO UC	tc4	1	1560000210	• Adaptador Terminal tipo Campana PVC 4"	
MATERIAL ASOCIADO UC	cu4	1	1560000306	• Curva conduit PVC Tipo Pesado 4"	

UC SISTEMA DE PUESTA A TIERRA DISEÑO TÍPICO					
MATERIAL ASOCIADO UC	cb2	4	1480001510	• Conector en T de 8 mm a 10 mm CU-AL	
MATERIAL ASOCIADO UC	tge3	1	1560000006	• Tubo conduit 1/2" x 3m	
MATERIAL ASOCIADO UC	kpt2	1	1490000700	• Kit puesta tierra para trafo y electrodo	
MATERIAL ASOCIADO UC	gcb5	5	1480000145	• Grapa Cinta Bandit 5/8"	
MATERIAL ASOCIADO UC	mcb5	5	1480000039	• Metro De Cinta Bandit De 5/8"	
MATERIAL ASOCIADO UC	mca8	3	1470000680	• Metros Cable de cobre Aislado # 8 AWG	
UNIDADES CONSTRUCTIVAS APLICABLES A N2LXX					
El código genérico N2LXX puede ser reemplazado por cualquiera de las unidades constructivas listadas como aplicables.	pc12-1050	1	1460000008	Poste concreto 12m 1.050kg	N2L71

Nota:

*El código relacionado al poste de concreto será definido conforme al diseño.

**La terminal premoldeada de media tensión tipo exterior deberá seleccionarse según el diámetro exterior del conductor más aislamiento según criterio de diseño, garantizando compatibilidad y correcta sujeción.



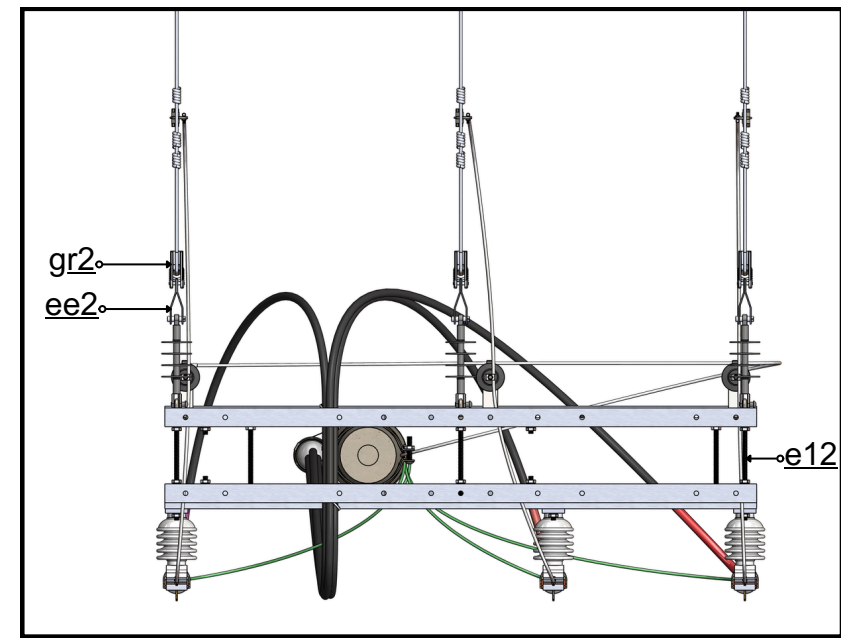
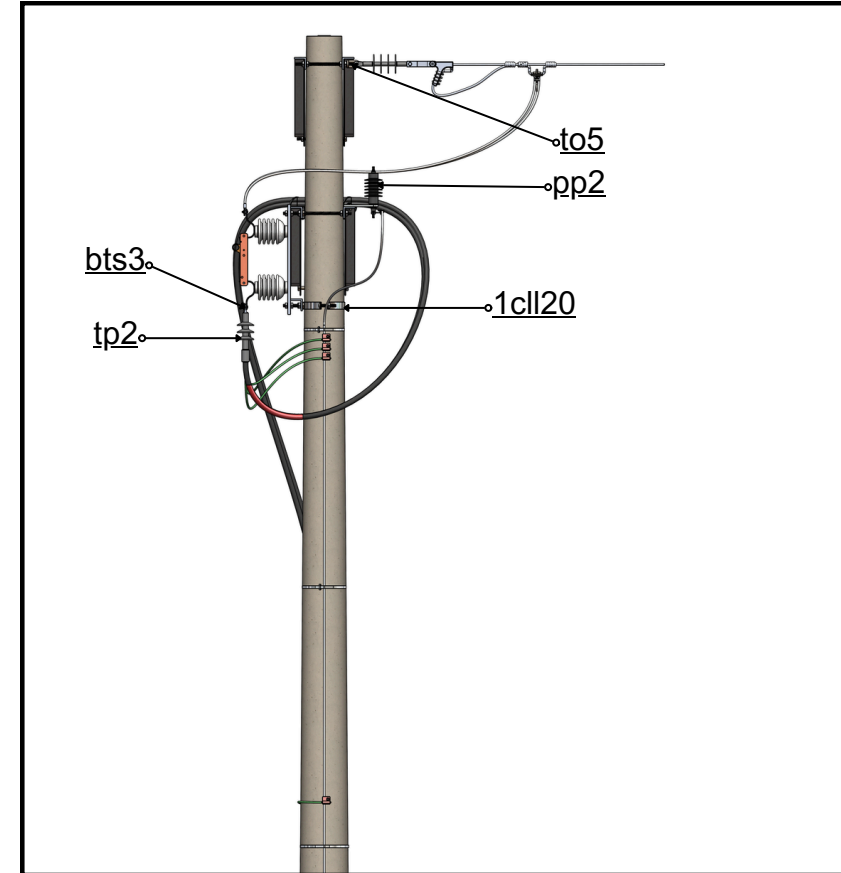
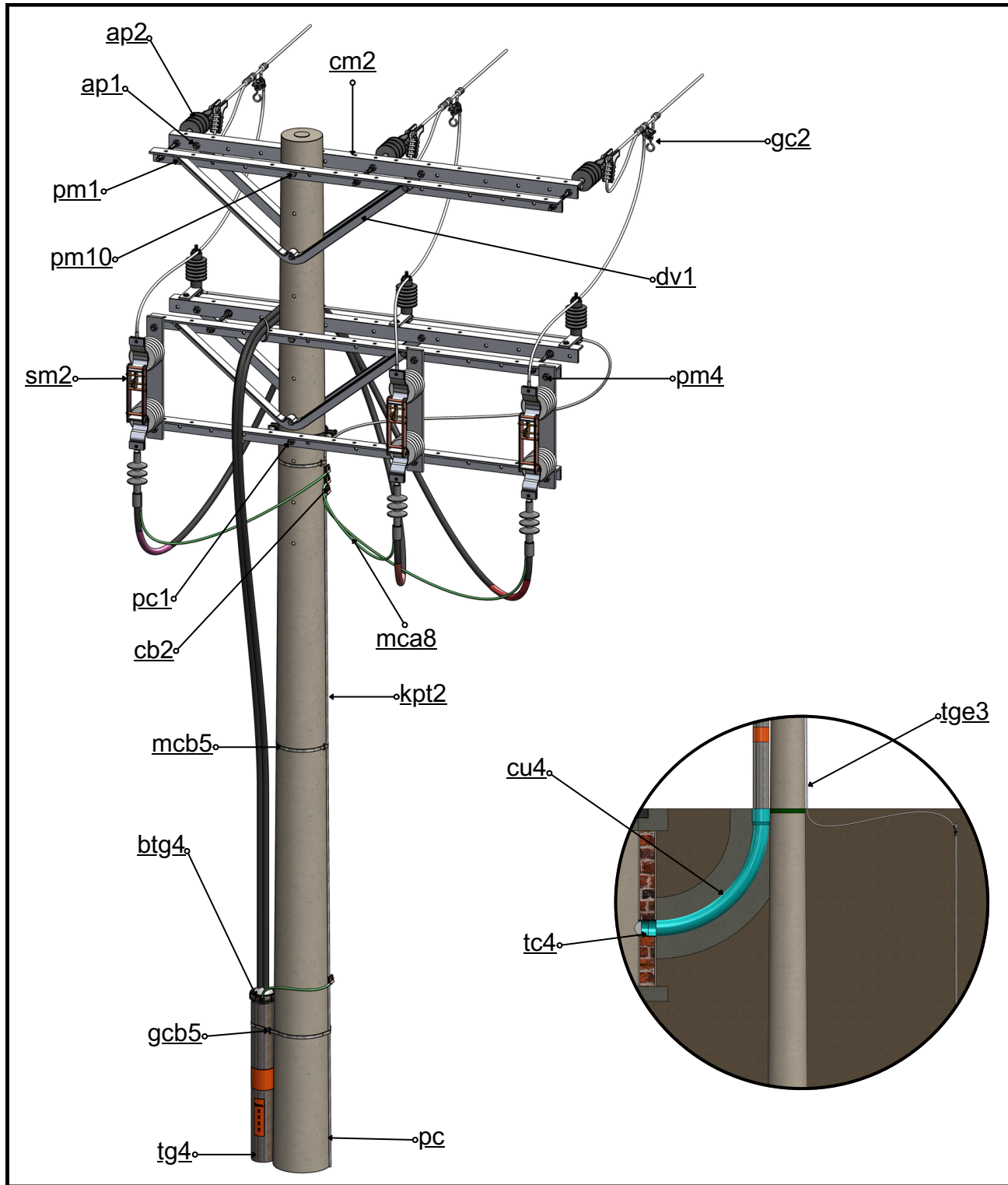
LISTA DE MATERIALES					CÓD. UNIDAD CONSTRUCTIVA
GRUPO DE MATERIALES	TAXONOMIA	CANTIDAD	CÓDIGO	DESCRIPCIÓN	
UC POSTE CONCRETO					N2LXX
MATERIAL ASOCIADO UC	pc	1	(*)	• Poste de concreto	
MATERIAL ASOCIADO UC	ap1	14	1480000401	• Arandela de presión 5/8"	
MATERIAL ASOCIADO UC	ap2	3	1440000008	• Aislador polimérico 13,2kV	
MATERIAL ASOCIADO UC	cm2	2	1480000093	• Cruceta metálica 3"x3"x1/4"x2m	
MATERIAL ASOCIADO UC	dv1	2	1480000120	• Diagonal V 1 1/2"X3/16"X110M metálica	
MATERIAL ASOCIADO UC	e12	3	1480000126	• Esparrago galvanizado de 5/8" x 12"	
MATERIAL ASOCIADO UC	ee2	3	1480000273	• Eslabón de enganche	
MATERIAL ASOCIADO UC	gr2	3	1480000155	• Grapa de retención para cable 4 a 2/0	
MATERIAL ASOCIADO UC	pm1	4	1480000180	• Perno máquina 5/8" x 1 1/2"	
MATERIAL ASOCIADO UC	pm10	1	1480000181	• Perno de máquina de 5/8" x 10"	
MATERIAL ASOCIADO UC	to5	3	1480000237	• Tuerca galvanizada de ojo 5/8"	
UC JUEGO CORTACIRCUITOS-N2					N2EQ12
MATERIAL ASOCIADO UC	ac1	10	1480000014	• Arandela cuadrada 2" x 5/8"	
MATERIAL ASOCIADO UC	ap1	1	1480000401	• Arandela de presión 5/8"	
MATERIAL ASOCIADO UC	ar2	4	1480000019	• Arandela redonda de 1/2"	
MATERIAL ASOCIADO UC	cmi2	2	1480000255	• Cruceta de madera inmunizada 2m	
MATERIAL ASOCIADO UC	jc2	3	1690000097	• Seccionador monopolar 15 kV 100 A	
MATERIAL ASOCIADO UC	dvi1	2	1480000116	• Diagonal v 1 1/2"x3/16"x110m madera	
MATERIAL ASOCIADO UC	e20	2	1480000129	• Esparrago galvanizado de 5/8" x 20"	
MATERIAL ASOCIADO UC	pm8	1	1480000190	• Perno de máquina de 5/8" x 8"	
MATERIAL ASOCIADO UC	pm16	1	1480000187	• Perno de máquina de 5/8" x 16"	
MATERIAL ASOCIADO UC	pm6	4	1480000178	• Perno de máquina de 1/2" x 6"	
MATERIAL ASOCIADO UC	gc2	3	1480000147	• Grapa operar en caliente tipo 2	
MATERIAL ASOCIADO UC	bts3	6	1480000213	• Bornera Terminal cobre Estañado 2/0 AWG	
UC JUEGO PARARRAYOS N2					N2EQ15
MATERIAL ASOCIADO UC	pp2	3	1690000087	• Pararrayo Polimérico 12kV 10kA T Línea	
UC TRANSICIÓN AÉREA-SUBTERRÁNEA-N2					N2EQ31
MATERIAL ASOCIADO UC	btg4	1	1560000304	• Boquilla Terminal de Juego de Tuerca y Contratuerca para Tubería 4"	
MATERIAL ASOCIADO UC	tg4	2	1560000309	• Tubo metálico Galvanizado IMC de 4" x 3 m	
MATERIAL ASOCIADO UC	tp2	3	(**)	• Terminal premoldeada Media Tension 15kV tipo Exterior	
MATERIAL ASOCIADO UC	tc4	1	1560000210	• Adaptador Terminal tipo Campana PVC 4"	
MATERIAL ASOCIADO UC	cu4	1	1560000306	• Curva conduit PVC Tipo Pesado 4"	

UC SISTEMA DE PUESTA A TIERRA DISEÑO TÍPICO					
MATERIAL ASOCIADO UC	cb2	4	1480001510	• Conector en T de 8 mm a 10 mm CU-AL	
MATERIAL ASOCIADO UC	tge3	1	1560000006	• Tubo conduit 1/2" x 3m	
MATERIAL ASOCIADO UC	kpt2	1	1490000700	• Kit puesta tierra para trafo y electrodo	
MATERIAL ASOCIADO UC	gcb5	5	1480000145	• Grapa Cinta Bandit 5/8"	
MATERIAL ASOCIADO UC	mcb5	5	1480000039	• Metro De Cinta Bandit De 5/8"	
MATERIAL ASOCIADO UC	mca8	3	1470000680	• Metros Cable de cobre Aislado # 8 AWG	
UNIDADES CONSTRUCTIVAS APLICABLES A N2LXX					
El código genérico N2LXX puede ser reemplazado por cualquiera de las unidades constructivas listadas como aplicables.	pc12-1050	1	1460000008	Poste concreto 12m 1.050kg	N2L71

Nota:

*El código relacionado al poste de concreto será definido conforme al diseño.

**La terminal premoldeada de media tensión tipo exterior deberá seleccionarse según el diámetro exterior del conductor más aislamiento según criterio de diseño, garantizando compatibilidad y correcta sujeción.



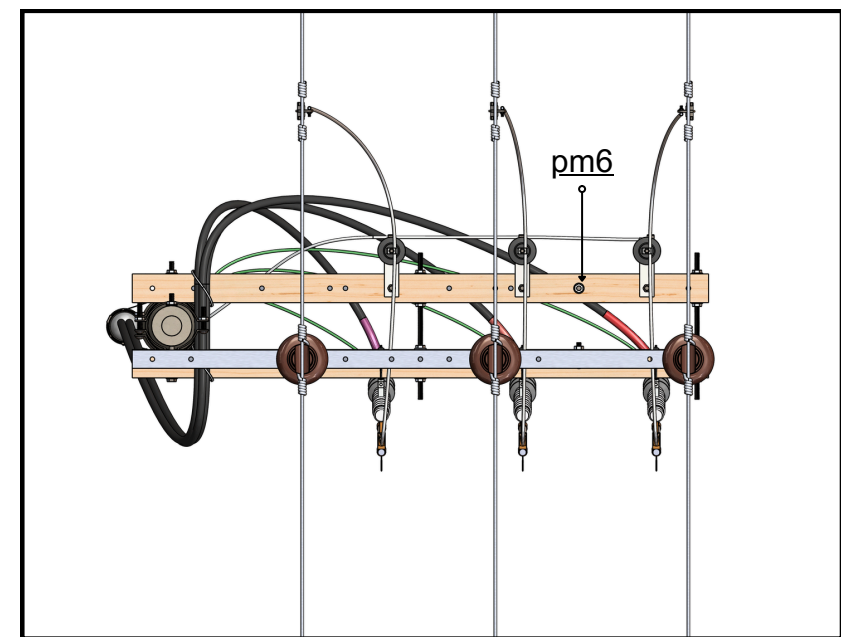
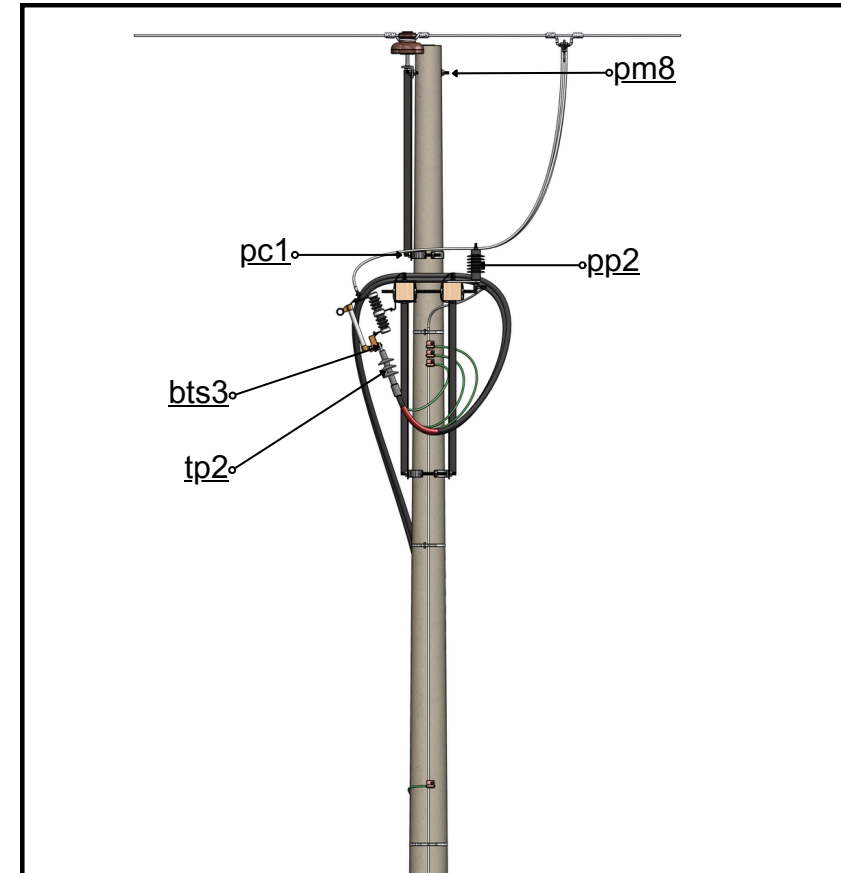
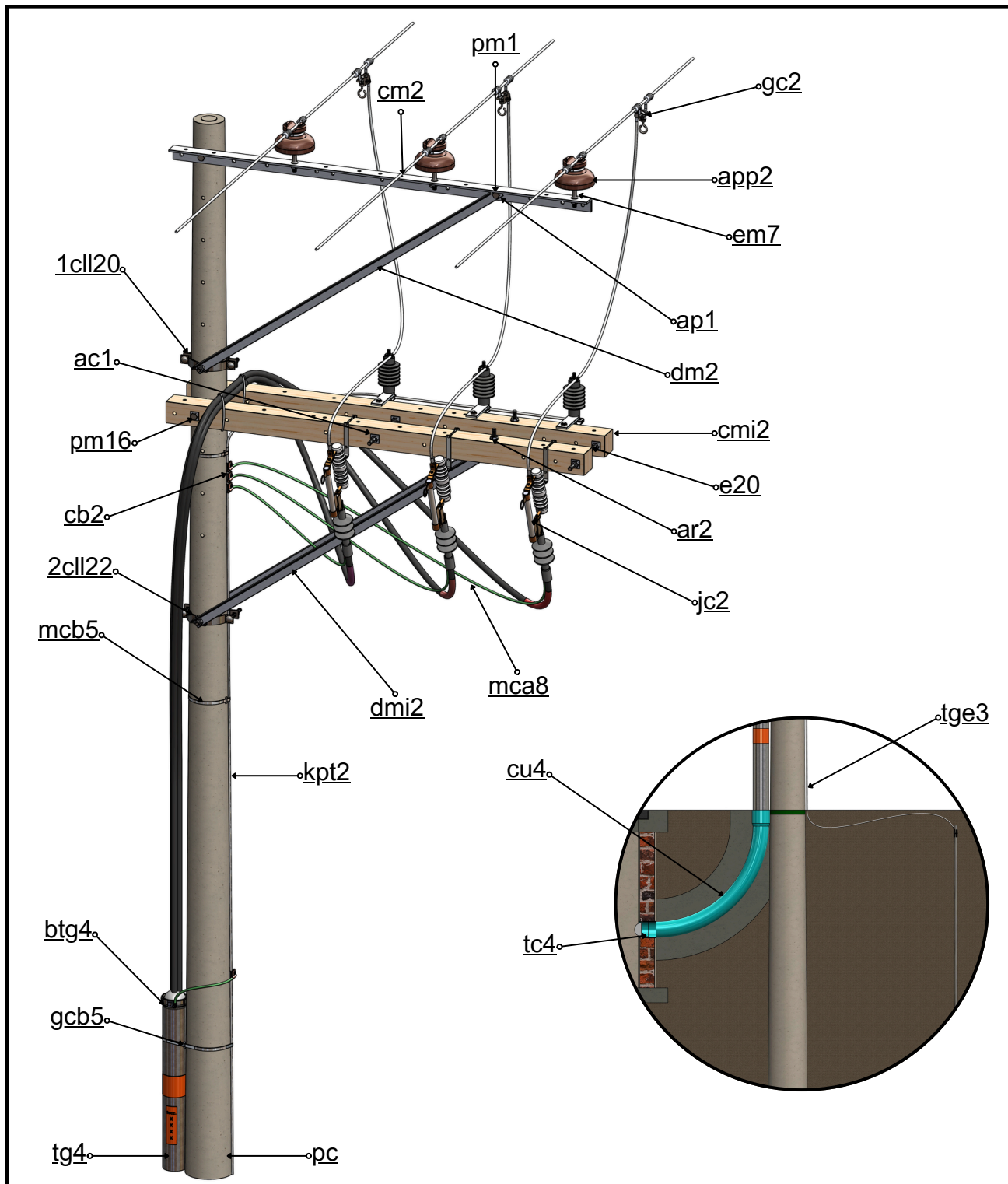
LISTA DE MATERIALES					CÓD. UNIDAD CONSTRUCTIVA
GRUPO DE MATERIALES	TAXONOMIA	CANTIDAD	CÓDIGO	DESCRIPCIÓN	
UC POSTE CONCRETO					N2LXX
MATERIAL ASOCIADO UC	pc	1	(*)	• Poste de concreto	
MATERIAL ASOCIADO UC	ap1	18	1480000401	• Arandela de presión 5/8"	
MATERIAL ASOCIADO UC	ap2	3	1440000008	• Aislador polimérico 13,2kV	
MATERIAL ASOCIADO UC	cm2	2	1480000093	• Cruceta metálica 3"x3"x1/4"x2m	
MATERIAL ASOCIADO UC	dv1	2	1480000120	• Diagonal V 1 1/2"X3/16"X110M metálica	
MATERIAL ASOCIADO UC	e12	3	1480000126	• Esparrago galvanizado de 5/8" x 12"	
MATERIAL ASOCIADO UC	ee2	3	1480000273	• Eslabón de enganche	
MATERIAL ASOCIADO UC	gr2	3	1480000155	• Grapa de retención para cable 4 a 2/0	
MATERIAL ASOCIADO UC	pm1	4	1480000180	• Perno máquina 5/8" x 1 1/2"	
MATERIAL ASOCIADO UC	pm10	2	1480000181	• Perno de máquina de 5/8" x 10"	
MATERIAL ASOCIADO UC	to5	3	1480000237	• Tuerca galvanizada de ojo 5/8"	
UC JUEGO CUCHILLAS DE OPERACIÓN SIN CARGA-N2					N2EQ12
MATERIAL ASOCIADO UC	ap1	21	1480000401	• Arandela de presión 5/8"	
MATERIAL ASOCIADO UC	1cll20	1	1480001492	• Collarín galvanizado 1 salida 200mm (7-8")	
MATERIAL ASOCIADO UC	cm2	3	1480000093	• Cruceta metálica 3"x3"x1/4"x2m	
MATERIAL ASOCIADO UC	dv1	2	1480000120	• Diagonal V 1 1/2"X3/16"X110M metálica	
MATERIAL ASOCIADO UC	e12	2	1480000126	• Esparrago galvanizado de 5/8" x 12"	
MATERIAL ASOCIADO UC	gc2	3	1480000147	• Grapa operar en caliente tipo 2	
MATERIAL ASOCIADO UC	pc1	1	1480000193	• Perno de carruaje de 5/8" x 1 1/2"pm	
MATERIAL ASOCIADO UC	pm1	4	1480000180	• Perno máquina 5/8" x 1 1/2"	
MATERIAL ASOCIADO UC	pm10	2	1480000181	• Perno de máquina de 5/8" x 10"	
MATERIAL ASOCIADO UC	pm4	6	1480001544	• Perno de máquina de 5/8" x 4"	
MATERIAL ASOCIADO UC	sm2	3	1690000110	• Seccionador Monopolar 15kV 600 A T Cuchilla	
MATERIAL ASOCIADO UC	bts3	6	1480000213	• Bornera Terminal cobre Estañado 2/0 AWG	
UC JUEGO PARARRAYOS N2					N2EQ15
MATERIAL ASOCIADO UC	pp2	3	1690000087	• Pararrayo Polimérico 12kV 10kA T Línea	
UC TRANSICIÓN AÉREA-SUBTERRÁNEA-N2					N2EQ31
MATERIAL ASOCIADO UC	btg4	1	1560000304	• Boquilla Terminal de Juego de Tuerca y Contratuerca para Tubería 4"	
MATERIAL ASOCIADO UC	tg4	2	1560000309	• Tubo metálico Galvanizado IMC de 4" x 3 m	
MATERIAL ASOCIADO UC	tp2	3	(**)	• Terminal premoldeada Media Tension 15kV tipo Exterior	
MATERIAL ASOCIADO UC	tc4	1	1560000210	• Adaptador Terminal tipo Campana PVC 4"	
MATERIAL ASOCIADO UC	cu4	1	1560000306	• Curva conduit PVC Tipo Pesado 4"	

UC SISTEMA DE PUESTA A TIERRA DISEÑO TÍPICO					
MATERIAL ASOCIADO UC	cb2	4	1480001510	• Conector en T de 8 mm a 10 mm CU-AL	
MATERIAL ASOCIADO UC	tge3	1	1560000006	• Tubo conduit 1/2" x 3m	
MATERIAL ASOCIADO UC	kpt2	1	1490000700	• Kit puesta tierra para trafo y electrodo	
MATERIAL ASOCIADO UC	gcb5	5	1480000145	• Grapa Cinta Bandit 5/8"	
MATERIAL ASOCIADO UC	mcb5	5	1480000039	• Metro De Cinta Bandit De 5/8"	
MATERIAL ASOCIADO UC	mca8	3	1470000680	• Metros Cable de cobre Aislado # 8 AWG	
UNIDADES CONSTRUCTIVAS APLICABLES A N2LXX					
El código genérico N2LXX puede ser reemplazado por cualquiera de las unidades constructivas listadas como aplicables.	pc12-1050	1	1460000008	Poste concreto 12m 1.050kg	N2L71

Nota:

*El código relacionado al poste de concreto será definido conforme al diseño.

**La terminal premoldeada de media tensión tipo exterior deberá seleccionarse según el diámetro exterior del conductor más aislamiento según criterio de diseño, garantizando compatibilidad y correcta sujeción.



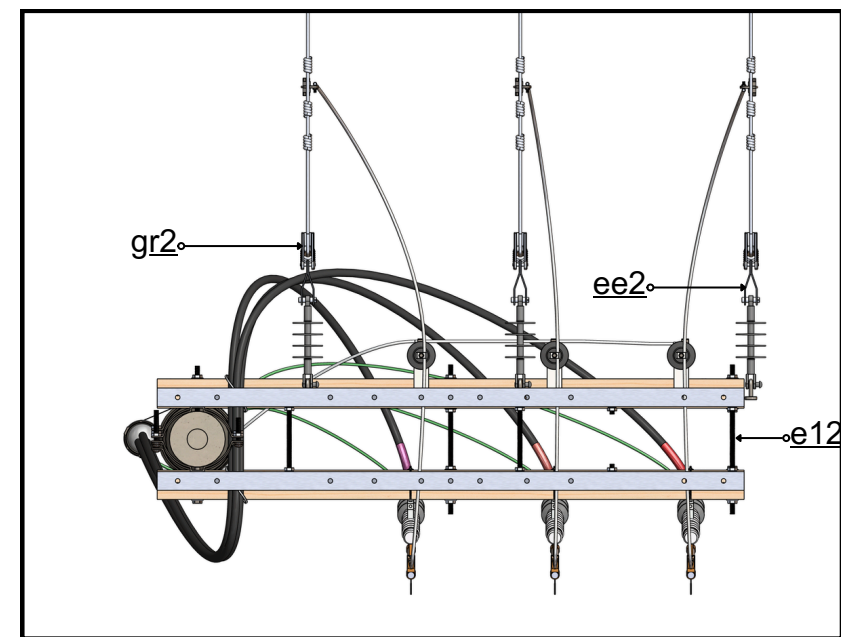
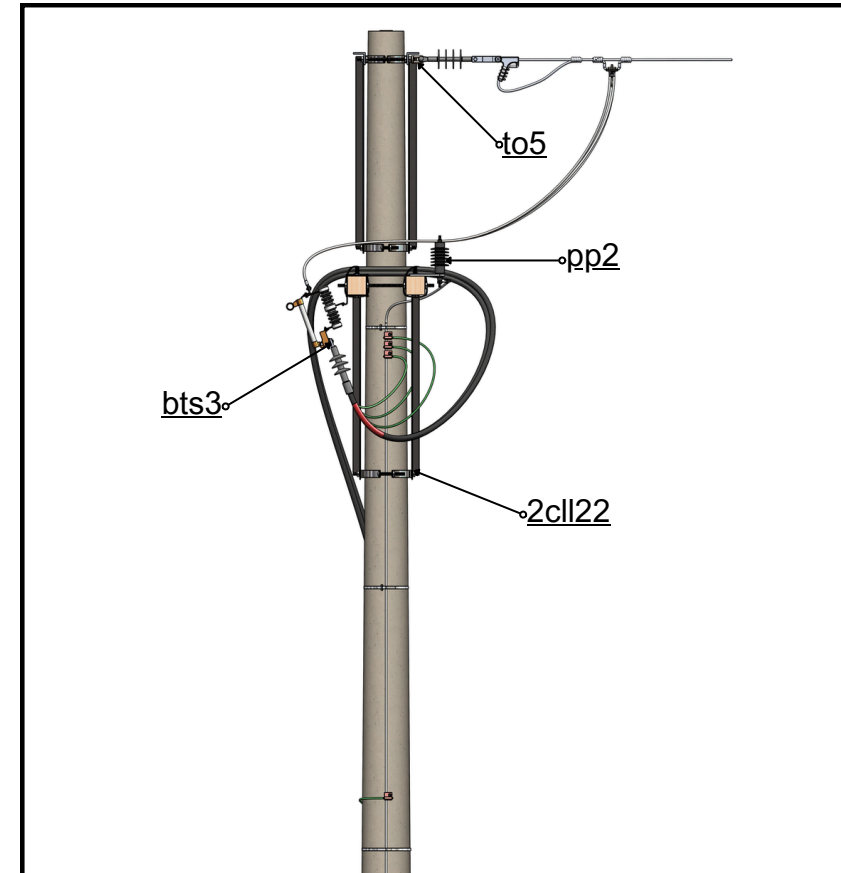
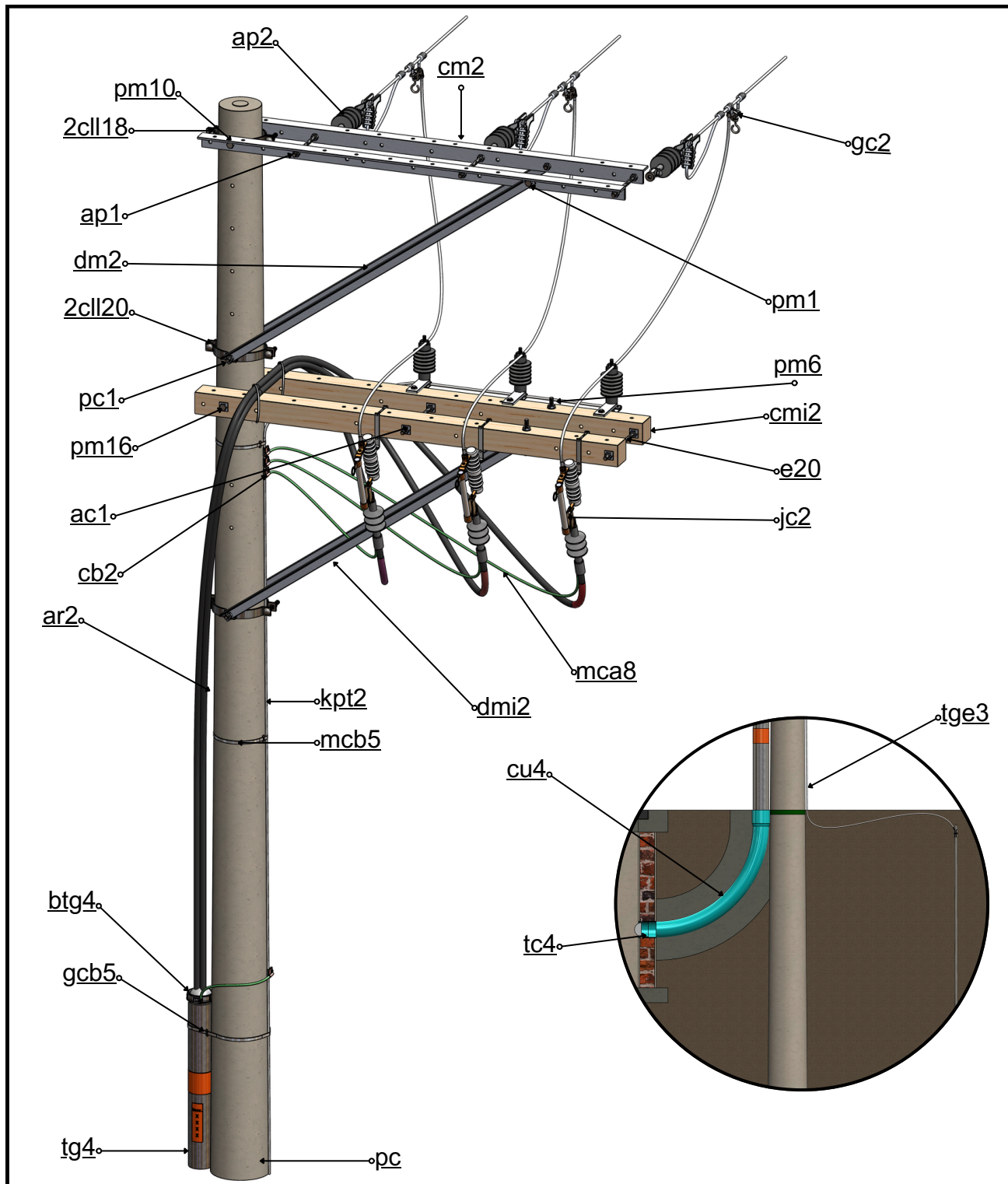
LISTA DE MATERIALES					CÓD. UNIDAD CONSTRUCTIVA
GRUPO DE MATERIALES	TAXONOMIA	CANTIDAD	CÓDIGO	DESCRIPCIÓN	
UC POSTE CONCRETO					N2LXX
MATERIAL ASOCIADO UC	pc	1	(*)	• Poste de concreto	
MATERIAL ASOCIADO UC	ac1	1	1480000014	• Arandela cuadrada 2" x 5/8"	
MATERIAL ASOCIADO UC	ap1	2	1480000401	• Arandela de presión 5/8"	
MATERIAL ASOCIADO UC	app2	3	1440000006	• Aislador de porcelana pin 13,2kV	
MATERIAL ASOCIADO UC	1cll20	1	1480001492	• Collarín galvanizado 1 salida 200mm (7-8")	
MATERIAL ASOCIADO UC	cm2	1	1480000093	• Cruceta metálica 3"x3"x1/4"x2m	
MATERIAL ASOCIADO UC	dm2	1	1480000600	• Diagonal metálica recta en ángulo 2"X2"X3/16" de 1.78m	
MATERIAL ASOCIADO UC	em7	3	1480000137	• Espigo cruceta metálica 5/8" x 7"	
MATERIAL ASOCIADO UC	pc1	1	1480000193	• Perno de carruaje de 5/8" x 1 1/2"pm	
MATERIAL ASOCIADO UC	pm1	2	1480000180	• Perno máquina 5/8" x 1 1/2"	
MATERIAL ASOCIADO UC	pm8	1	1480000190	• Perno de máquina de 5/8" x 8"	
UC JUEGO CORTACIRCUITOS-N2					N2EQ12
MATERIAL ASOCIADO UC	ac1	10	1480000014	• Arandela cuadrada 2" x 5/8"	
MATERIAL ASOCIADO UC	ap1	1	1480000401	• Arandela de presión 5/8"	
MATERIAL ASOCIADO UC	ar2	4	1480000019	• Arandela redonda de 1/2"	
MATERIAL ASOCIADO UC	cmi2	2	1480000255	• Cruceta de madera inmunizada 2m	
MATERIAL ASOCIADO UC	2cll22	1	1480000049	• Collarín galvanizado 2 salida 220mm (8-9")	
MATERIAL ASOCIADO UC	jc2	3	1690000097	• Seccionador monopolar 15 kV 100 A	
MATERIAL ASOCIADO UC	dmi2	2	1480001514	• Diagonal metálica Recta en Ángulo 1 1/2" x 3/16" x 1.70 m	
MATERIAL ASOCIADO UC	e20	2	1480000129	• Esparrago galvanizado de 5/8" x 20"	
MATERIAL ASOCIADO UC	pc1	3	1480000193	• Perno de carruaje de 5/8" x 1 1/2"pm	
MATERIAL ASOCIADO UC	pm16	1	1480000187	• Perno de máquina de 5/8" x 16"	
MATERIAL ASOCIADO UC	pm6	4	1480000178	• Perno de máquina de 1/2" x 6"	
MATERIAL ASOCIADO UC	gc2	3	1480000147	• Grapa operar en caliente tipo 2	
MATERIAL ASOCIADO UC	bts3	6	1480000213	• Bornera Terminal cobre Estañado 2/0 AWG	
UC JUEGO PARARRAYOS N2					N2EQ15
MATERIAL ASOCIADO UC	pp2	3	1690000087	• Pararrayo Polimérico 12kV 10kA T Línea	
UC TRANSICIÓN AÉREA-SUBTERRÁNEA-N2					N2EQ31
MATERIAL ASOCIADO UC	btg4	1	1560000304	• Boquilla Terminal de Juego de Tuerca y Contratuerca para Tubería 4"	
MATERIAL ASOCIADO UC	tg4	2	1560000309	• Tubo metálico Galvanizado IMC de 4" x 3 m	
MATERIAL ASOCIADO UC	tp2	3	(**)	• Terminal premoldeada Media Tension 15kV tipo Exterior	
MATERIAL ASOCIADO UC	tc4	1	1560000210	• Adaptador Terminal tipo Campana PVC 4"	
MATERIAL ASOCIADO UC	cu4	1	1560000306	• Curva conduit PVC Tipo Pesado 4"	

UC SISTEMA DE PUESTA A TIERRA DISEÑO TÍPICO					
MATERIAL ASOCIADO UC	cb2	4	1480001510	• Conector en T de 8 mm a 10 mm CU-AL	<div style="border: 1px solid black; padding: 5px; display: inline-block;">N2L137</div>
MATERIAL ASOCIADO UC	tge3	1	1560000006	• Tubo conduit 1/2" x 3m	
MATERIAL ASOCIADO UC	kpt2	1	1490000700	• Kit puesta tierra para trafo y electrodo	
MATERIAL ASOCIADO UC	gcb5	5	1480000145	• Grapa Cinta Bandit 5/8"	
MATERIAL ASOCIADO UC	mcb5	5	1480000039	• Metro De Cinta Bandit De 5/8"	
MATERIAL ASOCIADO UC	mca8	5	1470000680	• Metros Cable de cobre Aislado # 8 AWG	
UNIDADES CONSTRUCTIVAS APLICABLES A N2LXX					
El código genérico N2LXX puede ser reemplazado por cualquiera de las unidades constructivas listadas como aplicables.	pc12-1050	1	1460000008	Poste concreto 12m 1.050kg	N2L71

Nota:

*El código relacionado al poste de concreto será definido conforme al diseño.

**La terminal premoldeada de media tensión tipo exterior deberá seleccionarse según el diámetro exterior del conductor más aislamiento según criterio de diseño, garantizando compatibilidad y correcta sujeción.



LISTA DE MATERIALES					CÓD. UNIDAD CONSTRUCTIVA
GRUPO DE MATERIALES	TAXONOMIA	CANTIDAD	CÓDIGO	DESCRIPCIÓN	
UC POSTE CONCRETO					N2LXX
MATERIAL ASOCIADO UC	pc	1	(*)	• Poste de concreto	
MATERIAL ASOCIADO UC	ap1	17	1480000401	• Arandela de presión 5/8"	
MATERIAL ASOCIADO UC	ap2	3	1440000008	• Aislador polimérico 13,2kV	
MATERIAL ASOCIADO UC	2cll18	1	1480000272	• Collarín galvanizado 2 salida 180mm (6-7")	
MATERIAL ASOCIADO UC	2cll20	1	1480001501	• Collarín galvanizado 2 salida 200mm (7-8")	
MATERIAL ASOCIADO UC	cm2	2	1480000093	• Cruceta metálica 3"x3"x1/4"x2m	
MATERIAL ASOCIADO UC	dm2	2	1480000600	• Diagonal metálica recta en ángulo 2"X2"X3/16" de 1.78m	
MATERIAL ASOCIADO UC	e12	3	1480000126	• Esparrago galvanizado de 5/8" x 12"	
MATERIAL ASOCIADO UC	ee2	3	1480000273	• Eslabón de enganche	
MATERIAL ASOCIADO UC	gr2	3	1480000155	• Grapa de retención para cable 4 a 2/0	
MATERIAL ASOCIADO UC	pc1	2	1480000193	• Perno de carruaje de 5/8" x 1 1/2"pm	
MATERIAL ASOCIADO UC	pm1	2	1480000180	• Perno máquina 5/8" x 1 1/2"	
MATERIAL ASOCIADO UC	pm10	1	1480000181	• Perno de máquina de 5/8" x 10"	
MATERIAL ASOCIADO UC	to5	3	1480000237	• Tuerca galvanizada de ojo 5/8"	
UC JUEGO CORTACIRCUITOS-N2					N2EQ12
MATERIAL ASOCIADO UC	ac1	10	1480000014	• Arandela cuadrada 2" x 5/8"	
MATERIAL ASOCIADO UC	ap1	1	1480000401	• Arandela de presión 5/8"	
MATERIAL ASOCIADO UC	ar2	4	1480000019	• Arandela redonda de 1/2"	
MATERIAL ASOCIADO UC	cmi2	2	1480000255	• Cruceta de madera inmunizada 2m	
MATERIAL ASOCIADO UC	2cll22	1	1480000049	• Collarín galvanizado 2 salida 220mm (8-9")	
MATERIAL ASOCIADO UC	jc2	3	1690000097	• Seccionador monopolar 15 kV 100 A	
MATERIAL ASOCIADO UC	dmi2	2	1480001514	• Diagonal metálica Recta en Ángulo 1 1/2" x 3/16" x 1.70 m	
MATERIAL ASOCIADO UC	e20	2	1480000129	• Esparrago galvanizado de 5/8" x 20"	
MATERIAL ASOCIADO UC	pc1	3	1480000193	• Perno de carruaje de 5/8" x 1 1/2"pm	
MATERIAL ASOCIADO UC	pm16	1	1480000187	• Perno de máquina de 5/8" x 16"	
MATERIAL ASOCIADO UC	pm6	4	1480000178	• Perno de máquina de 1/2" x 6"	
MATERIAL ASOCIADO UC	gc2	3	1480000147	• Grapa operar en caliente tipo 2	
MATERIAL ASOCIADO UC	bts3	6	1480000213	• Bornera Terminal cobre Estañado 2/0 AWG	
UC JUEGO PARARRAYOS N2					N2EQ15
MATERIAL ASOCIADO UC	pp2	3	1690000087	• Pararrayo Polimérico 12kV 10kA T Línea	
UC TRANSICIÓN AÉREA-SUBTERRÁNEA-N2					N2EQ31
MATERIAL ASOCIADO UC	btg4	1	1560000304	• Boquilla Terminal de Juego de Tuerca y Contratuerca para Tubería 4"	
MATERIAL ASOCIADO UC	tg4	2	1560000309	• Tubo metálico Galvanizado IMC de 4" x 3 m	
MATERIAL ASOCIADO UC	tp2	3	(**)	• Terminal premoldeada Media Tension 15kV tipo Exterior	
MATERIAL ASOCIADO UC	tc4	1	1560000210	• Adaptador Terminal tipo Campana PVC 4"	
MATERIAL ASOCIADO UC	cu4	1	1560000306	• Curva conduit PVC Tipo Pesado 4"	

UC SISTEMA DE PUESTA A TIERRA DISEÑO TÍPICO				
MATERIAL ASOCIADO UC	cb2	4	1480001510	• Conector en T de 8 mm a 10 mm CU-AL
MATERIAL ASOCIADO UC	tge3	1	1560000006	• Tubo conduit 1/2" x 3m
MATERIAL ASOCIADO UC	kpt2	1	1490000700	• Kit puesta tierra para trafo y electrodo
MATERIAL ASOCIADO UC	gcb5	5	1480000145	• Grapa Cinta Bandit 5/8"
MATERIAL ASOCIADO UC	mcb5	5	1480000039	• Metro De Cinta Bandit De 5/8"
MATERIAL ASOCIADO UC	mca8	5	1470000680	• Metros Cable de cobre Aislado # 8 AWG
UNIDADES CONSTRUCTIVAS APLICABLES A N2LXX				
El código genérico N2LXX puede ser reemplazado por cualquiera de las unidades constructivas listadas como aplicables.	pc12-1050	1	1460000008	Poste concreto 12m 1.050kg

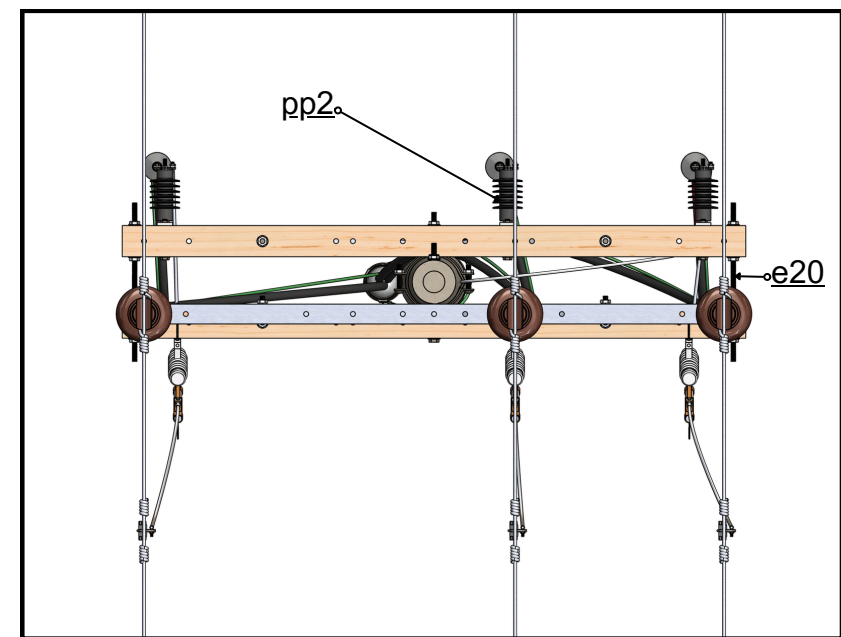
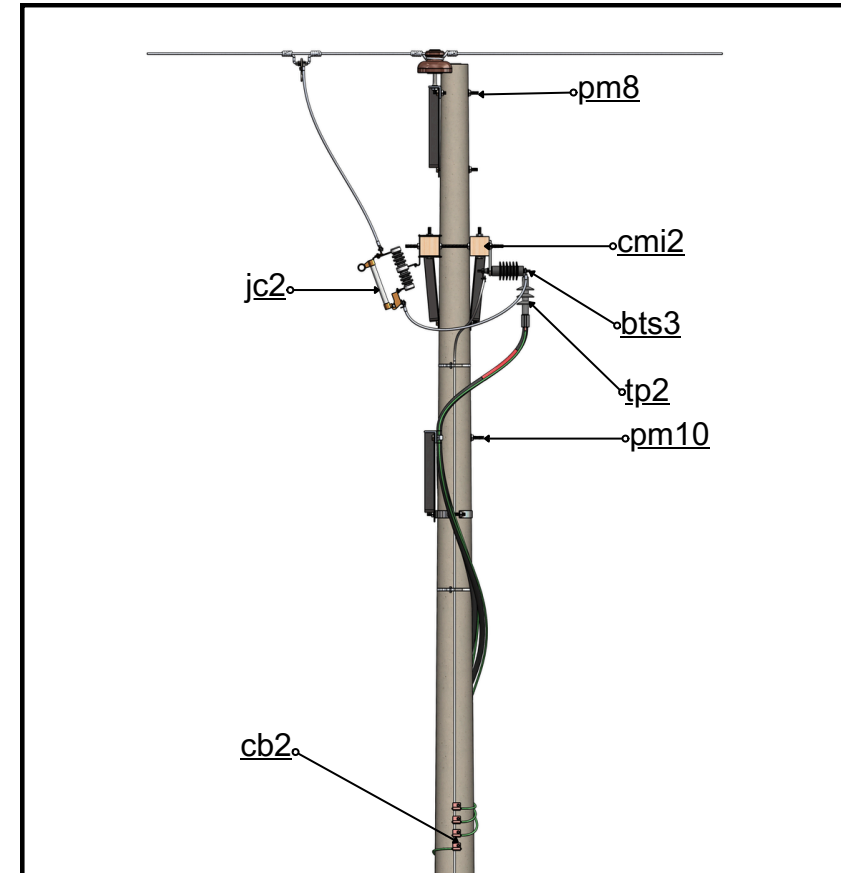
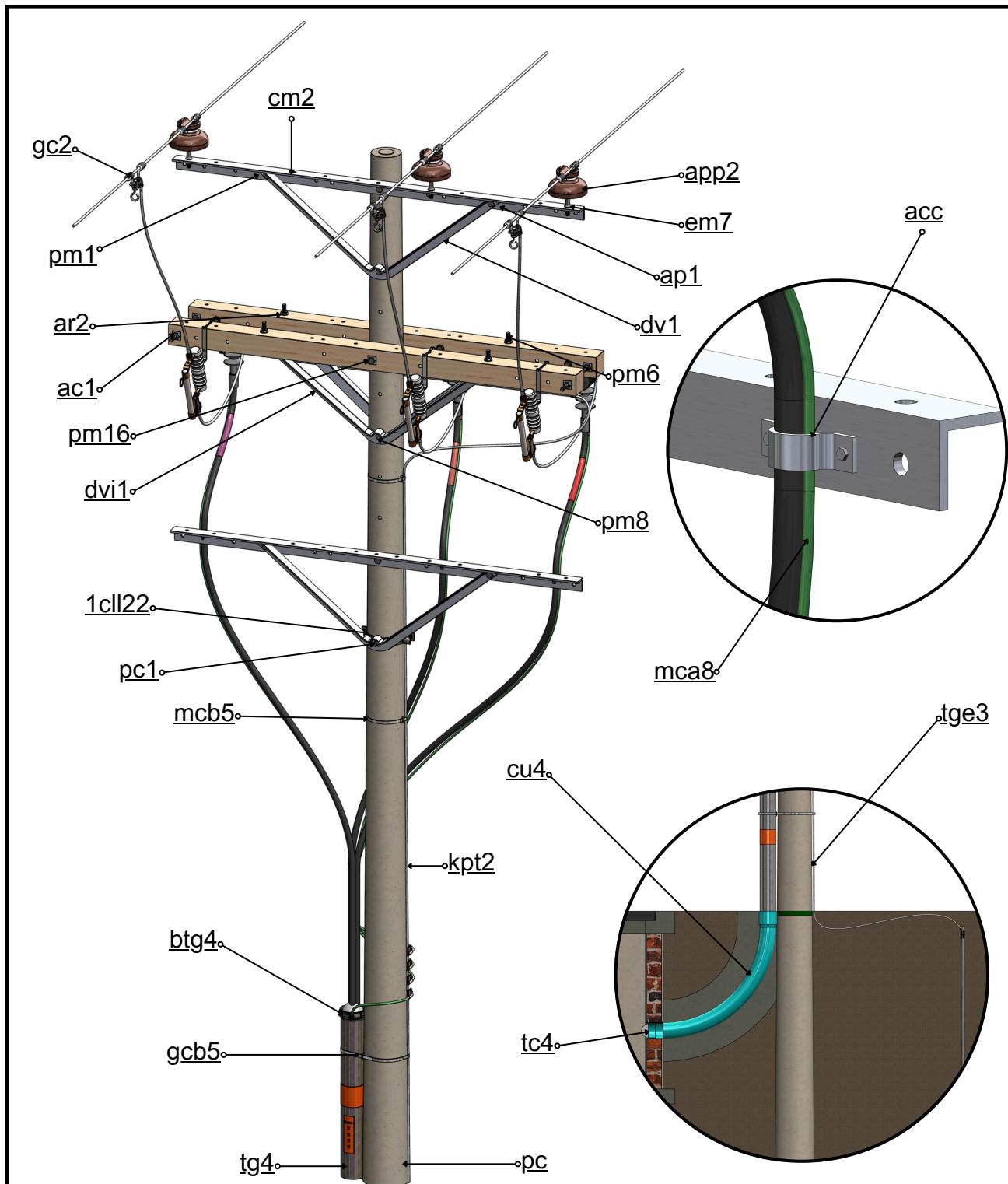
N2L137

N2L71

Nota:

*El código relacionado al poste de concreto será definido conforme al diseño.

**La terminal premoldeada de media tensión tipo exterior deberá seleccionarse según el diámetro exterior del conductor más aislamiento según criterio de diseño, garantizando compatibilidad y correcta sujeción.



LISTA DE MATERIALES					CÓD. UNIDAD CONSTRUCTIVA
GRUPO DE MATERIALES	TAXONOMIA	CANTIDAD	CÓDIGO	DESCRIPCIÓN	
UC POSTE CONCRETO					N2LXX
MATERIAL ASOCIADO UC	pc	1	(*)	• Poste de concreto	
MATERIAL ASOCIADO UC	ac1	2	1480000014	• Arandela cuadrada 2" x 5/8"	
MATERIAL ASOCIADO UC	ap1	2	1480000401	• Arandela de presión 5/8"	
MATERIAL ASOCIADO UC	app2	3	1440000006	• Aislador de porcelana pin 13,2kV	
MATERIAL ASOCIADO UC	cm2	1	1480000093	• Cruceta metálica 3"x3"x1/4"x2m	
MATERIAL ASOCIADO UC	dv1	1	1480000120	• Diagonal V 1 1/2"x3/16"x110M metálica	
MATERIAL ASOCIADO UC	em7	3	1480000137	• Espigo cruceta metálica 5/8" x 7"	
MATERIAL ASOCIADO UC	pm1	2	1480000180	• Perno máquina 5/8" x 1 1/2"	
MATERIAL ASOCIADO UC	pm8	2	1480000190	• Perno de máquina de 5/8" x 8"	
UC JUEGO CORTACIRCUITOS-N2					N2EQ12
MATERIAL ASOCIADO UC	ac1	10	1480000014	• Arandela cuadrada 2" x 5/8"	
MATERIAL ASOCIADO UC	ap1	1	1480000401	• Arandela de presión 5/8"	
MATERIAL ASOCIADO UC	ar2	4	1480000019	• Arandela redonda de 1/2"	
MATERIAL ASOCIADO UC	cmi2	2	1480000255	• Cruceta de madera inmunizada 2m	
MATERIAL ASOCIADO UC	jc2	3	1690000097	• Seccionador monopolar 15 kV 100 A	
MATERIAL ASOCIADO UC	dvi1	2	1480000116	• Diagonal v 1 1/2"x3/16"x110m madera	
MATERIAL ASOCIADO UC	e20	2	1480000129	• Esparrago galvanizado de 5/8" x 20"	
MATERIAL ASOCIADO UC	pm8	1	1480000190	• Perno de máquina de 5/8" x 8"	
MATERIAL ASOCIADO UC	pm16	1	1480000187	• Perno de máquina de 5/8" x 16"	
MATERIAL ASOCIADO UC	pm6	4	1480000178	• Perno de máquina de 1/2" x 6"	
MATERIAL ASOCIADO UC	gc2	3	1480000147	• Grapa operar en caliente tipo 2	
MATERIAL ASOCIADO UC	bts3	6	1480000213	• Bornera Terminal cobre Estañado 2/0 AWG	
UC JUEGO PARARRAYOS N2					N2EQ15
MATERIAL ASOCIADO UC	pp2	3	1690000087	• Pararrayo Polimérico 12kV 10kA T Línea	
UC TRANSICIÓN AÉREA-SUBTERRÁNEA-N2					N2EQ31
MATERIAL ASOCIADO UC	ac1	1	1480000014	• Arandela cuadrada 2" x 5/8"	
MATERIAL ASOCIADO UC	ap1	3	1480000401	• Arandela de presión 5/8"	
MATERIAL ASOCIADO UC	btg4	1	1560000304	• Boquilla Terminal de Juego de Tuerca y Contratuerca para Tubería 4"	
MATERIAL ASOCIADO UC	1cll22	1	1480001493	• Collarín galvanizado 1 salida 220mm (8-9")	
MATERIAL ASOCIADO UC	cm2	1	1480000093	• Cruceta metálica 3"x3"x1/4"x2m	
MATERIAL ASOCIADO UC	pc1	1	1480000193	• Perno de carruaje de 5/8" x 1 1/2"pm	
MATERIAL ASOCIADO UC	pm1	2	1480000180	• Perno máquina 5/8" x 1 1/2"	
MATERIAL ASOCIADO UC	pm10	1	1480000181	• Perno de máquina de 5/8" x 10"	
MATERIAL ASOCIADO UC	acc	3	1480001569	• Soporte para Cable Aislado Sencillo	
MATERIAL ASOCIADO UC	tg4	2	1560000309	• Tubo metálicoGalvanizado IMC de 4" x 3 m	
MATERIAL ASOCIADO UC	tp2	3	(**)	• Terminal premoldeada Media Tension 15kV tipo Exterior	
MATERIAL ASOCIADO UC	tc4	1	1560000210	• Adaptador Terminal tipo Campana PVC 4"	
MATERIAL ASOCIADO UC	cu4	1	1560000306	• Curva conduit PVC Tipo Pesado 4"	

UC SISTEMA DE PUESTA A TIERRA DISEÑO TÍPICO				
MATERIAL ASOCIADO UC	cb2	4	1480001510	• Conector en T de 8 mm a 10 mm CU-AL
MATERIAL ASOCIADO UC	tge3	1	1560000006	• Tubo conduit 1/2" x 3m
MATERIAL ASOCIADO UC	kpt2	1	1490000700	• Kit puesta tierra para trafo y electrodo
MATERIAL ASOCIADO UC	gcb5	5	1480000145	• Grapa Cinta Bandit 5/8"
MATERIAL ASOCIADO UC	mcb5	5	1480000039	• Metro De Cinta Bandit De 5/8"
MATERIAL ASOCIADO UC	mca8	3	1470000680	• Metros Cable de cobre Aislado # 8 AWG
UNIDADES CONSTRUCTIVAS APLICABLES A N2LXX				
El código genérico N2LXX puede ser reemplazado por cualquiera de las unidades constructivas listadas como aplicables.	pc12-1050	1	1460000008	Poste concreto 12m 1.050kg

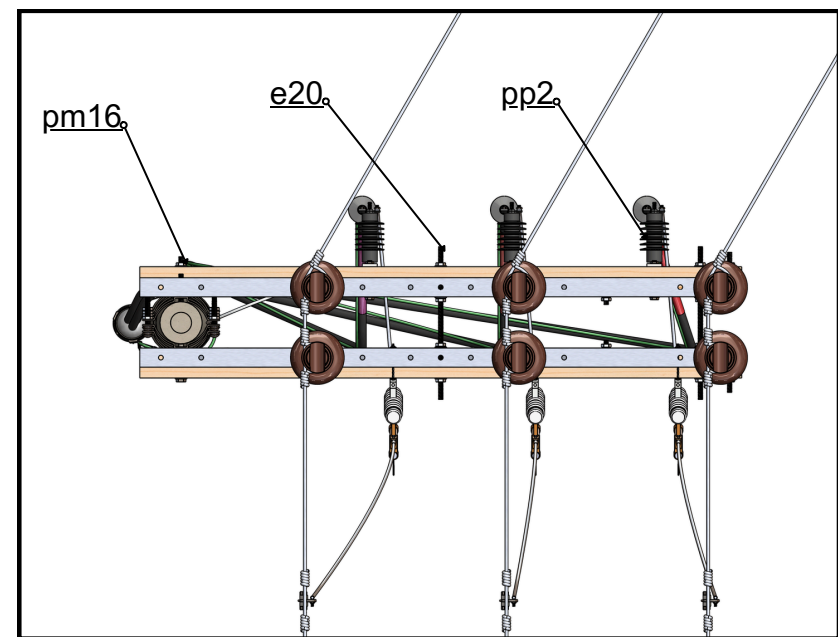
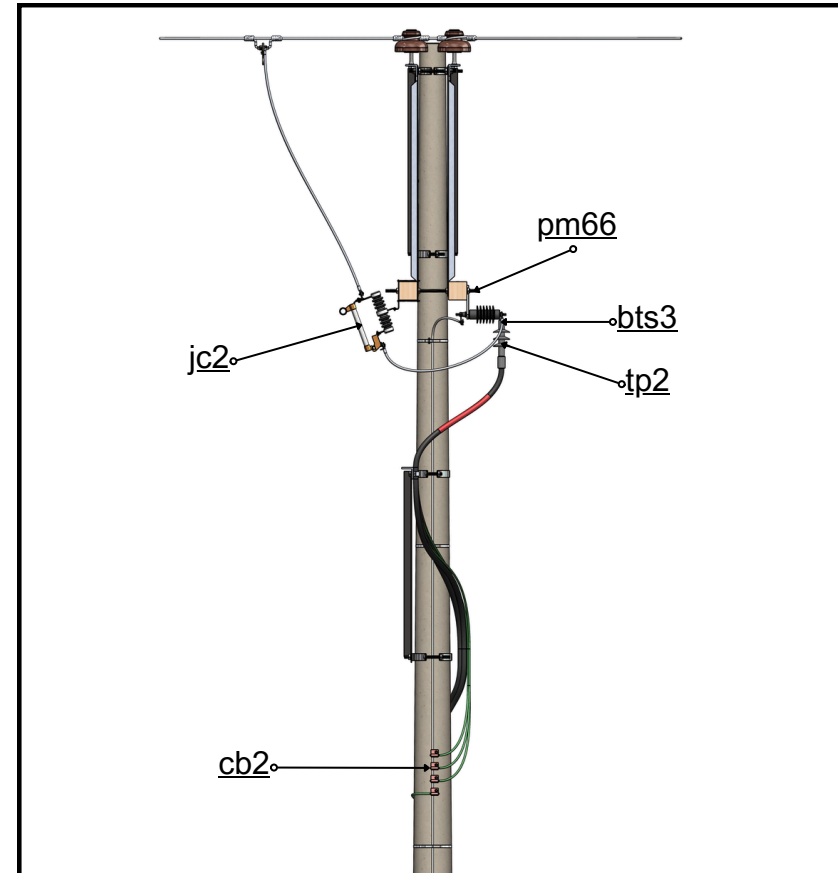
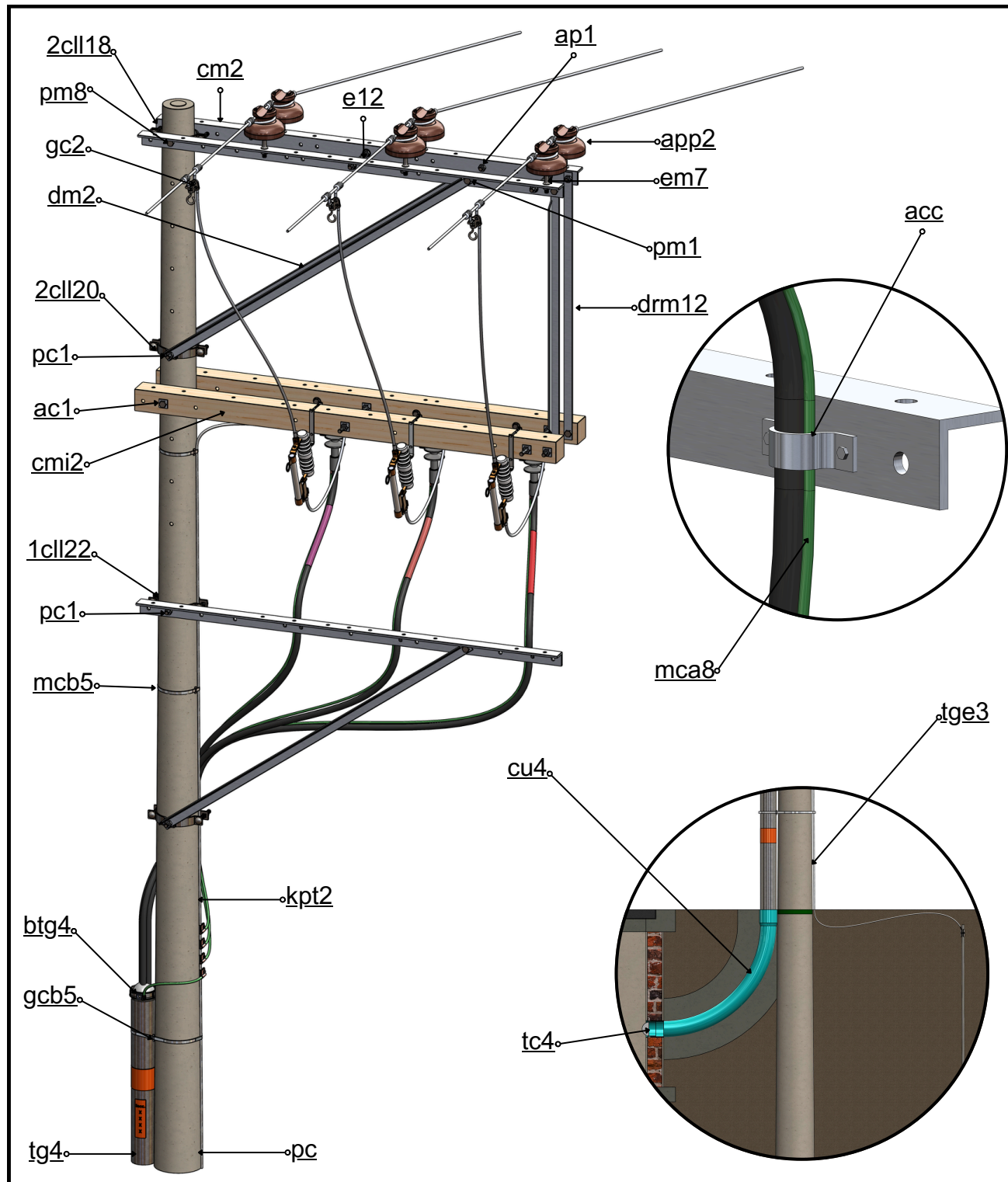
N2L137

N2L71

Nota:

*El código relacionado al poste de concreto será definido conforme al diseño.

**La terminal premoldeada de media tensión tipo exterior deberá seleccionarse según el diámetro exterior del conductor más aislamiento según criterio de diseño, garantizando compatibilidad y correcta sujeción.



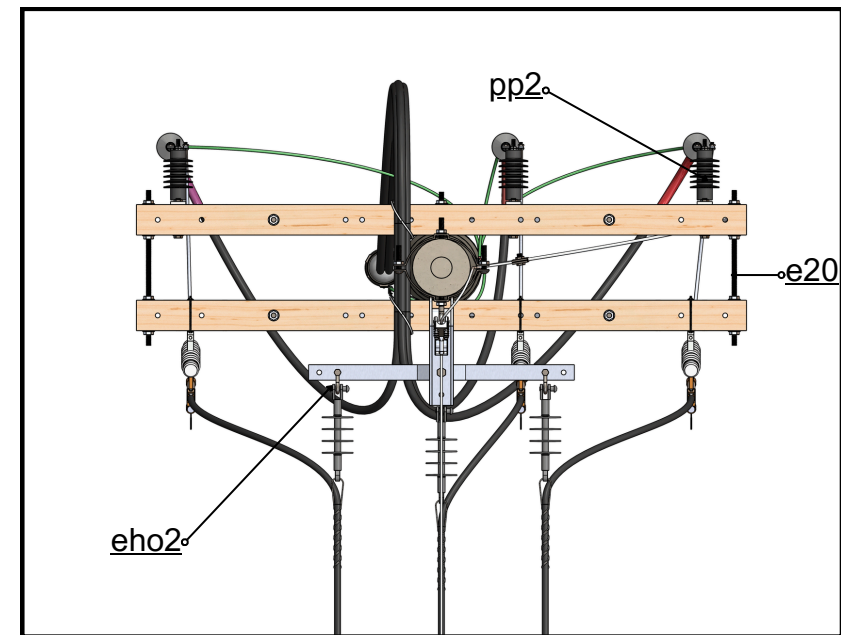
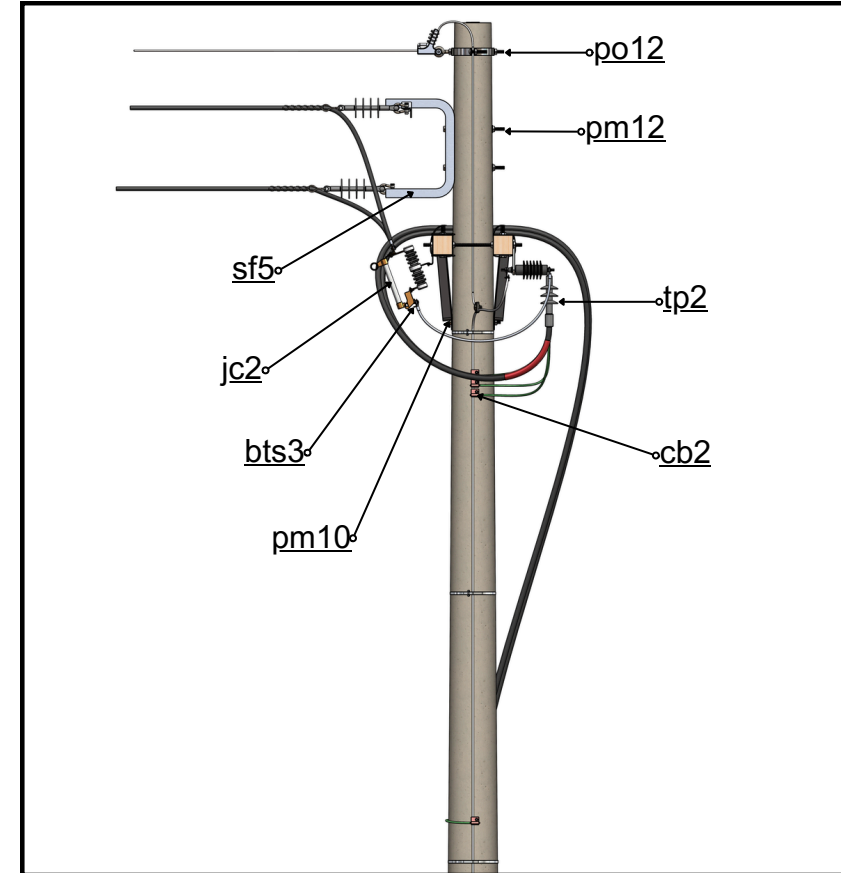
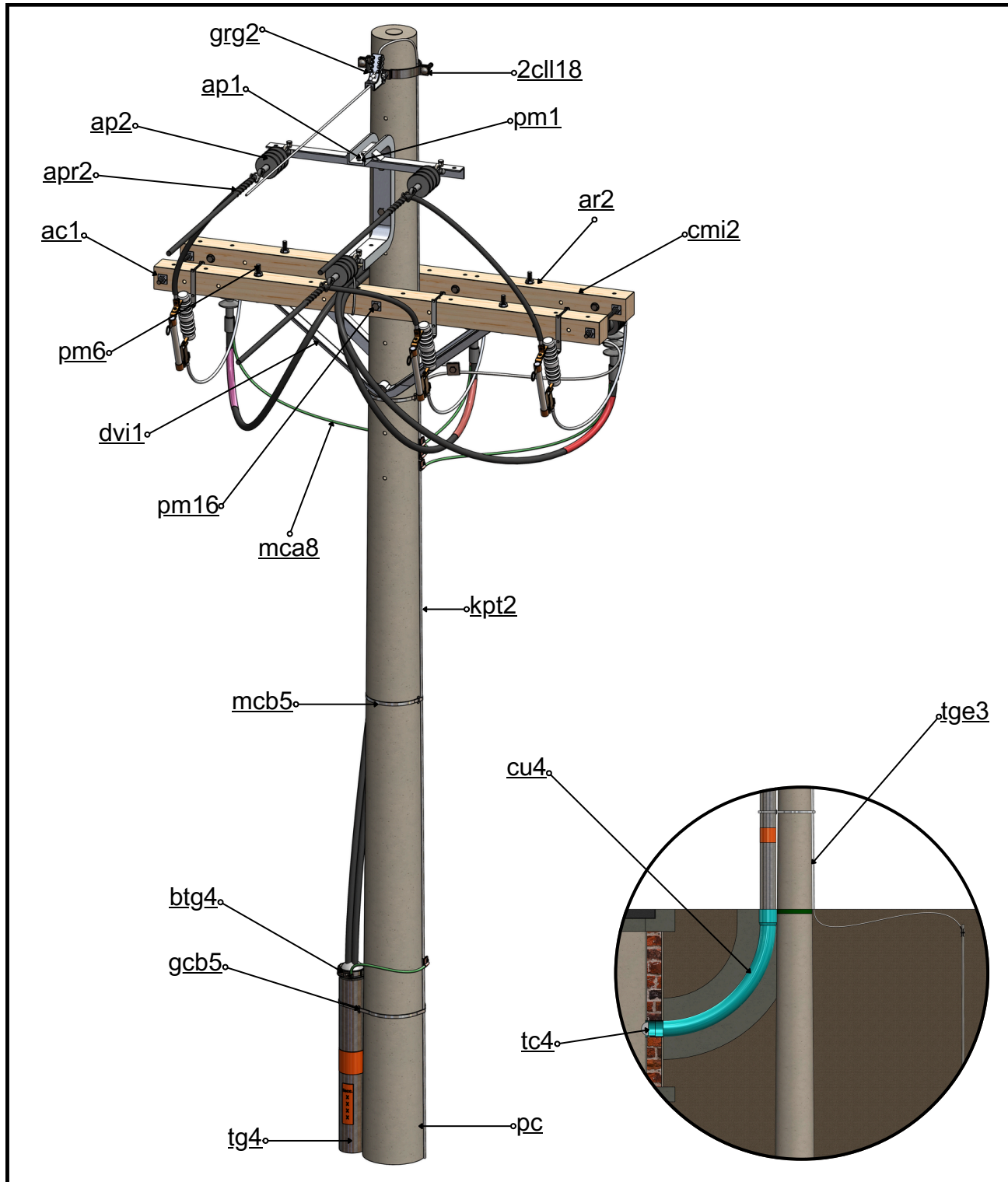
LISTA DE MATERIALES					CÓD. UNIDAD CONSTRUCTIVA
GRUPO DE MATERIALES	TAXONOMIA	CANTIDAD	CÓDIGO	DESCRIPCIÓN	
UC POSTE CONCRETO					
MATERIAL ASOCIADO UC	pc	1	(*)	• Poste de concreto	N2LXX
MATERIAL ASOCIADO UC	ap1	11	1480000401	• Arandela de presión 5/8"	
MATERIAL ASOCIADO UC	app2	6	1440000006	• Aislador de porcelana pin 13,2kV	
MATERIAL ASOCIADO UC	2c118	1	1480000272	• Collarín galvanizado 2 salida 180mm (6-7")	
MATERIAL ASOCIADO UC	2c120	1	1480001501	• Collarín galvanizado 2 salida 200mm (7-8")	
MATERIAL ASOCIADO UC	cm2	2	1480000093	• Cruceta metálica 3"x3"x1/4"x2m	
MATERIAL ASOCIADO UC	dm2	1	1480000600	• Diagonal metálica recta en ángulo 2"X2"X3/16" de 1.78m	
MATERIAL ASOCIADO UC	e12	2	1480000126	• Esparrago galvanizado de 5/8" x 12"	
MATERIAL ASOCIADO UC	em7	6	1480000137	• Espigo cruceta metálica 5/8" x 7"	
MATERIAL ASOCIADO UC	pc1	2	1480000193	• Perno de carruaje de 5/8" x 1 1/2"pm	
MATERIAL ASOCIADO UC	pm1	2	1480000180	• Perno máquina 5/8" x 1 1/2"	
MATERIAL ASOCIADO UC	pm8	1	1480000190	• Perno de máquina de 5/8" x 8"	
UC JUEGO CORTACIRCUITOS-N2					
MATERIAL ASOCIADO UC	ac1	12	1480000014	• Arandela cuadrada 2" x 5/8"	N2EQ12
MATERIAL ASOCIADO UC	ap1	2	1480000401	• Arandela de presión 5/8"	
MATERIAL ASOCIADO UC	cmi2	2	1480000255	• Cruceta de madera inmunizada 2m	
MATERIAL ASOCIADO UC	jc2	3	1690000097	• Seccionador monopolar 15 kV 100 A	
MATERIAL ASOCIADO UC	drm12	2	1480001515	• Diagonal metálica recta en ángulo 2"X2"X3/16" de 1.20m	
MATERIAL ASOCIADO UC	e20	2	1480000129	• Esparrago galvanizado de 5/8" x 20"	
MATERIAL ASOCIADO UC	pm1	2	1480000180	• Perno máquina 5/8" x 1 1/2"	
MATERIAL ASOCIADO UC	pm16	1	1480000187	• Perno de máquina de 5/8" x 16"	
MATERIAL ASOCIADO UC	pm66	2	1480001549	• Perno de máquina de 5/8" x 6"	
MATERIAL ASOCIADO UC	gc2	3	1480000147	• Grapa operar en caliente tipo 2	
MATERIAL ASOCIADO UC	bts3	6	1480000213	• Bornera Terminal cobre Estañado 2/0 AWG	
UC JUEGO PARARRAYOS N2					
MATERIAL ASOCIADO UC	pp2	3	1690000087	• Pararrayo Polimérico 12kV 10kA T Línea	N2EQ15
UC TRANSICIÓN AÉREA-SUBTERRÁNEA-N2					
MATERIAL ASOCIADO UC	ap1	3	1480000401	• Arandela de presión 5/8"	N2EQ31
MATERIAL ASOCIADO UC	btg4	1	1560000304	• Boquilla Terminal de Juego de Tuerca y Contratuerca para Tubería 4"	
MATERIAL ASOCIADO UC	1c122	2	1480001493	• Collarín galvanizado 1 salida 220mm (8-9")	
MATERIAL ASOCIADO UC	cm2	1	1480000093	• Cruceta metálica 3"x3"x1/4"x2m	
MATERIAL ASOCIADO UC	dm2	1	1480000600	• Diagonal metálica recta en ángulo 2"X2"X3/16" de 1.78m	
MATERIAL ASOCIADO UC	pc1	2	1480000193	• Perno de carruaje de 5/8" x 1 1/2"pm	
MATERIAL ASOCIADO UC	pm1	1	1480000180	• Perno máquina 5/8" x 1 1/2"	
MATERIAL ASOCIADO UC	acc	3	1480001569	• Soporte para Cable Aislado Sencillo	
MATERIAL ASOCIADO UC	tg4	2	1560000309	• Tubo metálicoGalvanizado IMC de 4" x 3 m	
MATERIAL ASOCIADO UC	tp2	3	(**)	• Terminal premoldeada Media Tension 15kV tipo Exterior	
MATERIAL ASOCIADO UC	tc4	1	1560000210	• Adaptador Terminal tipo Campana PVC 4"	
MATERIAL ASOCIADO UC	cu4	1	1560000306	• Curva conduit PVC Tipo Pesado 4"	

UC SISTEMA DE PUESTA A TIERRA DISEÑO TÍPICO					
MATERIAL ASOCIADO UC	cb2	4	1480001510	• Conector en T de 8 mm a 10 mm CU-AL	<div style="border: 1px solid black; padding: 5px; display: inline-block;">N2L137</div>
MATERIAL ASOCIADO UC	tge3	1	1560000006	• Tubo conduit 1/2" x 3m	
MATERIAL ASOCIADO UC	kpt2	1	1490000700	• Kit puesta tierra para trafo y electrodo	
MATERIAL ASOCIADO UC	gcb5	5	1480000145	• Grapa Cinta Bandit 5/8"	
MATERIAL ASOCIADO UC	mcb5	5	1480000039	• Metro De Cinta Bandit De 5/8"	
MATERIAL ASOCIADO UC	mca8	5	1470000680	• Metros Cable de cobre Aislado # 8 AWG	
UNIDADES CONSTRUCTIVAS APLICABLES A N2LXX					
El código genérico N2LXX puede ser reemplazado por cualquiera de las unidades constructivas listadas como aplicables.	pc12-1050	1	1460000008	Poste concreto 12m 1.050kg	N2L71

Nota:

*El código relacionado al poste de concreto será definido conforme al diseño.

**La terminal premoldeada de media tensión tipo exterior deberá seleccionarse según el diámetro exterior del conductor más aislamiento según criterio de diseño, garantizando compatibilidad y correcta sujeción.



LISTA DE MATERIALES					CÓD. UNIDAD CONSTRUCTIVA
GRUPO DE MATERIALES	TAXONOMIA	CANTIDAD	CÓDIGO	DESCRIPCIÓN	
UC POSTE CONCRETO					N2LXX
MATERIAL ASOCIADO UC	pc	1	(*)	• Poste de concreto	
MATERIAL ASOCIADO UC	ac1	2	1480000014	• Arandela cuadrada 2" x 5/8"	
MATERIAL ASOCIADO UC	ap1	1	1480000401	• Arandela de presión 5/8"	
MATERIAL ASOCIADO UC	ap2	3	1440000008	• Aislador polimérico 13,2kV	
MATERIAL ASOCIADO UC	apr2	3	(**)	• Amarre preformador de retención	
MATERIAL ASOCIADO UC	2c118	1	1480000272	• Collarín galvanizado 2 salida 180mm (6-7")	
MATERIAL ASOCIADO UC	eho2	3	1480000122	• Eslabon Galvanizado en U sencillo de 1/2" pasador 5/8"	
MATERIAL ASOCIADO UC	grg2	1	1480000157	• Grapa de retención para cable en acero 1/4" a 3/8"	
MATERIAL ASOCIADO UC	pm1	1	1480000180	• Perno máquina 5/8" x 1 1/2"	
MATERIAL ASOCIADO UC	pm12	2	1480000184	• Perno de máquina de 5/8" x 12"	
MATERIAL ASOCIADO UC	po12	1	1480000196	• Perno Ojo Cerrado 5/8" X 12"	
MATERIAL ASOCIADO UC	sf5	1	1480001146	• Soporte Final Circuito Tipo 5 15 kV y 35 kV	
UC JUEGO CORTACIRCUITOS-N2					N2EQ12
MATERIAL ASOCIADO UC	ac1	10	1480000014	• Arandela cuadrada 2" x 5/8"	
MATERIAL ASOCIADO UC	ap1	1	1480000401	• Arandela de presión 5/8"	
MATERIAL ASOCIADO UC	ar2	4	1480000019	• Arandela redonda de 1/2"	
MATERIAL ASOCIADO UC	cmi2	2	1480000255	• Cruceta de madera inmunizada 2m	
MATERIAL ASOCIADO UC	jc2	3	1690000097	• Seccionador monopolar 15 kV 100 A	
MATERIAL ASOCIADO UC	dvi1	2	1480000116	• Diagonal v 1 1/2"x3/16"x110m madera	
MATERIAL ASOCIADO UC	e20	2	1480000129	• Esparrago galvanizado de 5/8" x 20"	
MATERIAL ASOCIADO UC	pm10	1	1480000181	• Perno de máquina de 5/8" x 10"	
MATERIAL ASOCIADO UC	pm16	1	1480000187	• Perno de máquina de 5/8" x 16"	
MATERIAL ASOCIADO UC	pm6	4	1480000178	• Perno de máquina de 1/2" x 6"	
MATERIAL ASOCIADO UC	bts3	6	1480000213	• Bornera Terminal cobre Estañado 2/0 AWG	
UC JUEGO PARARRAYOS N2					N2EQ15
MATERIAL ASOCIADO UC	pp2	3	1690000087	• Pararrayo Polimérico 12kV 10kA T Línea	
UC TRANSICIÓN AÉREA-SUBTERRÁNEA-N2					N2EQ31
MATERIAL ASOCIADO UC	btg4	1	1560000304	• Boquilla Terminal de Juego de Tuerca y Contratuerca para Tubería 4"	
MATERIAL ASOCIADO UC	tg4	2	1560000309	• Tubo metálico Galvanizado IMC de 4" x 3 m	
MATERIAL ASOCIADO UC	tp2	3	(***)	• Terminal premoldeada Media Tension 15kV tipo Exterior	
MATERIAL ASOCIADO UC	tc4	1	1560000210	• Adaptador Terminal tipo Campana PVC 4"	
MATERIAL ASOCIADO UC	cu4	1	1560000306	• Curva conduit PVC Tipo Pesado 4"	

UC SISTEMA DE PUESTA A TIERRA DISEÑO TÍPICO

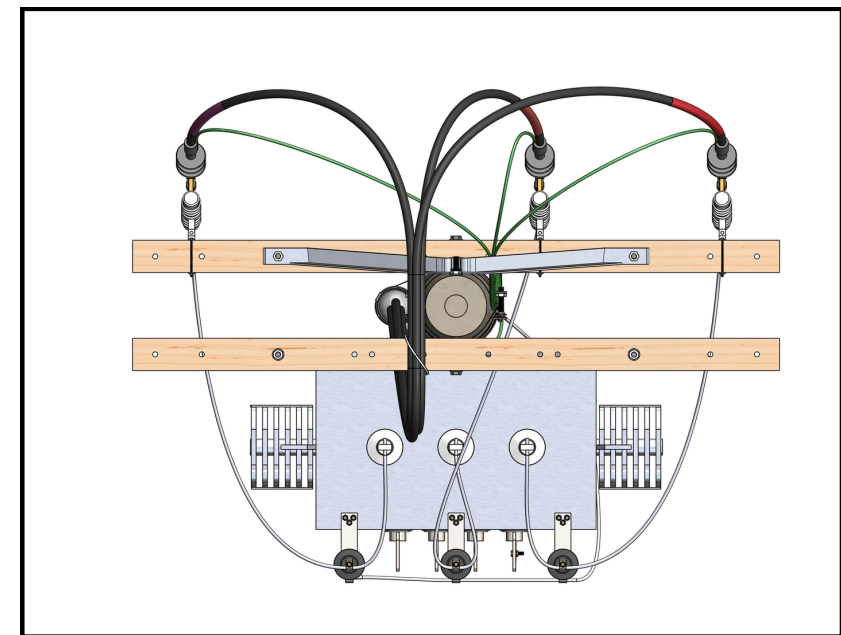
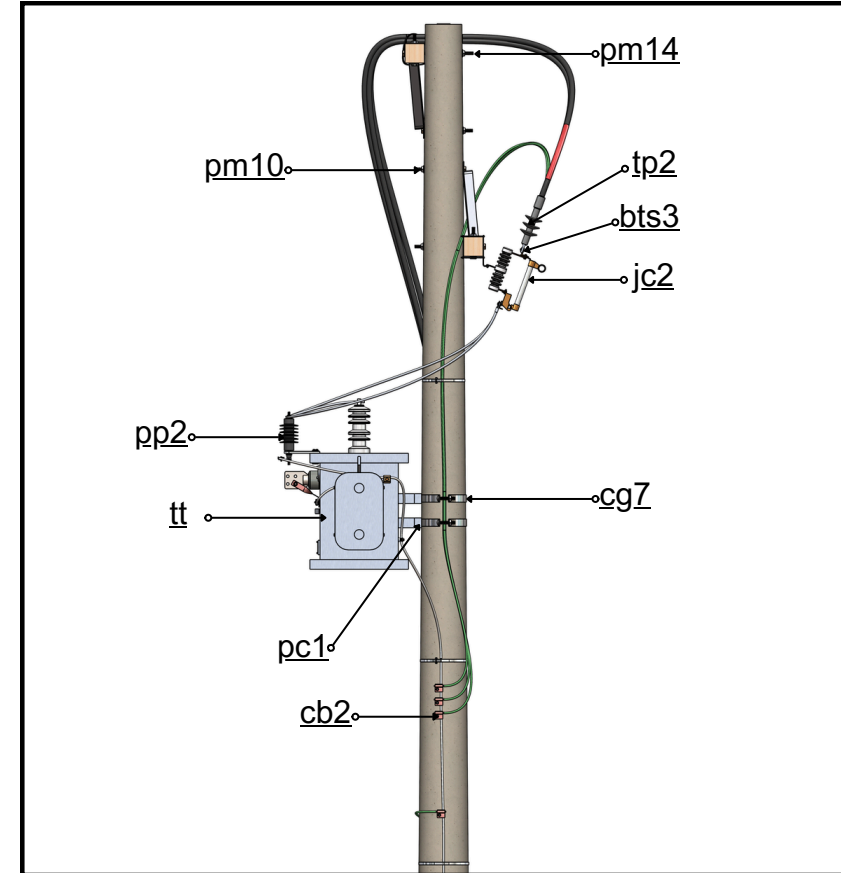
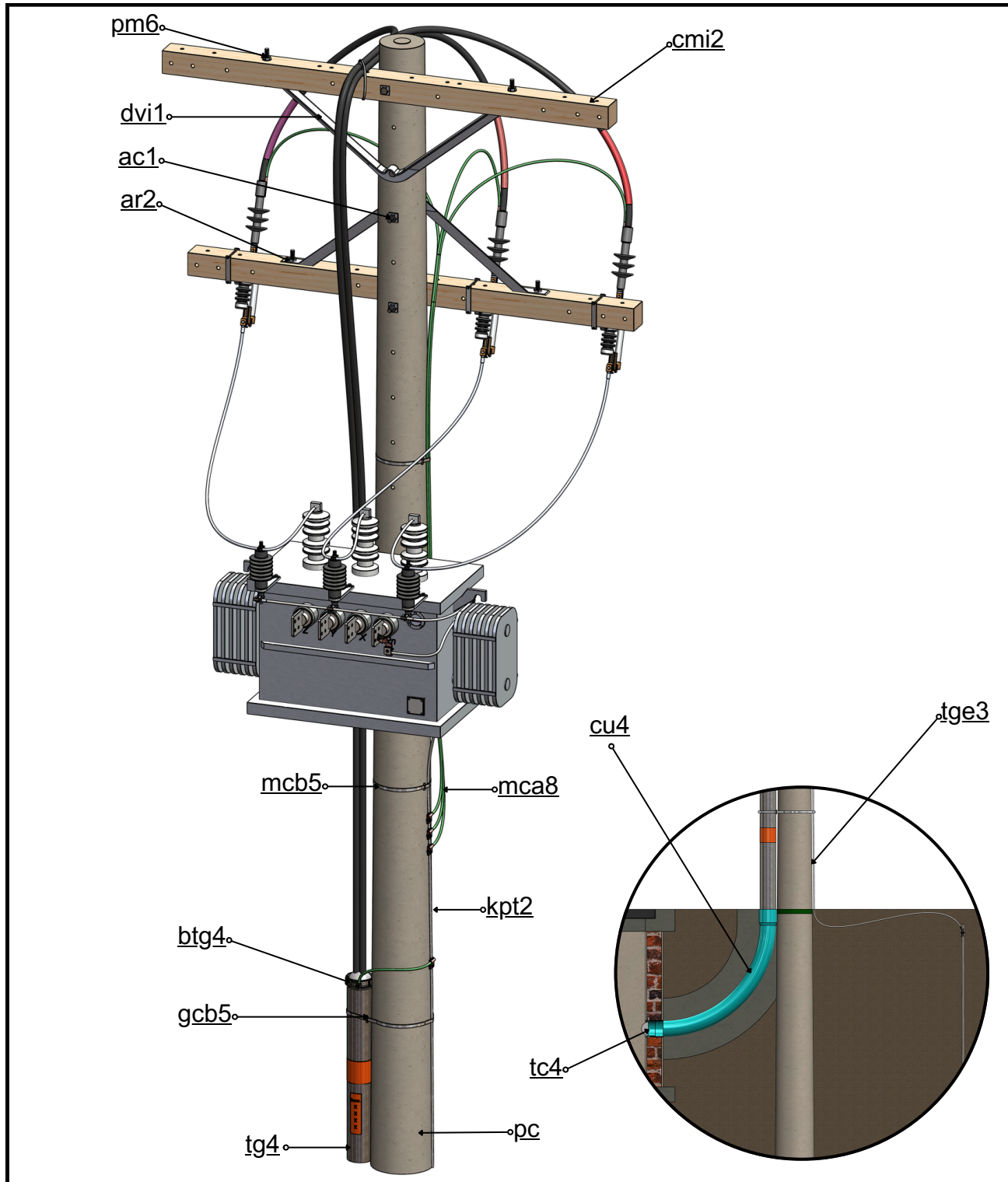
MATERIAL ASOCIADO UC	cb2	4	1480001510	• Conector en T de 8 mm a 10 mm CU-AL	
MATERIAL ASOCIADO UC	tge3	1	1560000006	• Tubo conduit 1/2" x 3m	
MATERIAL ASOCIADO UC	kpt2	1	1490000700	• Kit puesta tierra para trafo y electrodo	
MATERIAL ASOCIADO UC	gcb5	5	1480000145	• Grapa Cinta Bandit 5/8"	
MATERIAL ASOCIADO UC	mcb5	5	1480000039	• Metro De Cinta Bandit De 5/8"	
MATERIAL ASOCIADO UC	mca8	3	1470000680	• Metros Cable de cobre Aislado # 8 AWG	
UNIDADES CONSTRUCTIVAS APLICABLES A N2LXX					
El código genérico N2LXX puede ser reemplazado por cualquiera de las unidades constructivas listadas como aplicables.	pc12-1050	1	1460000008	Poste concreto 12m 1.050kg	N2L71

Nota:

*El código relacionado al poste de concreto será definido conforme al diseño.

**El amarre preformado de retención debe seleccionarse según el diámetro exterior del conductor más aislamiento según criterio de diseño, garantizando compatibilidad y correcta sujeción.

***La terminal premoldeada de media tensión tipo exterior deberá seleccionarse según el diámetro exterior del conductor más aislamiento según criterio de diseño, garantizando compatibilidad y correcta sujeción.



MONTAJE DE TRANSFORMADOR TRIFÁSICO AUTOPROTEGIDO EN UN SOLO POSTE CON TRANSICIÓN RED
 SUBTERRÁNEA - AÉREA MEDIA TENSIÓN 13,2 KV TRIFÁSICA

LISTA DE MATERIALES					CÓD. UNIDAD CONSTRUCTIVA
GRUPO DE MATERIALES	TAXONOMIA	CANTIDAD	CÓDIGO	DESCRIPCIÓN	
UC POSTE CONCRETO					
MATERIAL ASOCIADO UC	pc	1	(*)	• Poste de concreto	N2LXX
MATERIAL ASOCIADO UC	ac1	2	1480000014	• Arandela cuadrada 2" x 5/8"	
MATERIAL ASOCIADO UC	ar2	2	1480000019	• Arandela redonda de ½"	
MATERIAL ASOCIADO UC	cmi2	1	1480000255	• Cruceta de madera inmunizada 2m	
MATERIAL ASOCIADO UC	dvi1	1	1480000116	• Diagonal v 1 1/2"x3/16"x110m madera	
MATERIAL ASOCIADO UC	pm10	1	1480000181	• Perno de máquina de 5/8" x 10"	
MATERIAL ASOCIADO UC	pm14	1	1480000185	• Perno de máquina de 5/8" x 14"	
MATERIAL ASOCIADO UC	pm6	2	1480000178	• Perno de máquina de 1/2" x 6"	
UC TRANSFORMADOR AÉREO TRIFASICO					
MATERIAL ASOCIADO UC	tt	1	(**)	• Transformador 3F XX 13.200/240-120V	N1TXX
MATERIAL ASOCIADO UC	cg7	2	1480000048	• Collarin Galvanizado Para Transformador 180 mm	
MATERIAL ASOCIADO UC	pc1	2	1480000193	• Perno de carruaje de 5/8" x 1½"pm	
UC JUEGO CORTACIRCUITOS-N2					
MATERIAL ASOCIADO UC	2fmx	3	(***)	• Fusible Primario Tipo K 15 kV XX A	N2EQ12
MATERIAL ASOCIADO UC	ac1	2	1480000014	• Arandela cuadrada 2" x 5/8"	
MATERIAL ASOCIADO UC	ar2	2	1480000019	• Arandela redonda de ½"	
MATERIAL ASOCIADO UC	cmi2	1	1480000255	• Cruceta de madera inmunizada 2m	
MATERIAL ASOCIADO UC	jc2	3	1690000097	• Seccionador monopolar 15 kV 100 A	
MATERIAL ASOCIADO UC	dvi1	1	1480000116	• Diagonal v 1 1/2"x3/16"x110m madera	
MATERIAL ASOCIADO UC	pm10	1	1480000181	• Perno de máquina de 5/8" x 10"	
MATERIAL ASOCIADO UC	pm14	1	1480000185	• Perno de máquina de 5/8" x 14"	
MATERIAL ASOCIADO UC	pm6	2	1480000178	• Perno de máquina de 1/2" x 6"	
MATERIAL ASOCIADO UC	bts3	6	1480000213	• Bornera Terminal cobre Estañado 2/0 AWG	
UC JUEGO PARARRAYOS N2					
MATERIAL ASOCIADO UC	pp2	3	1690000087	• Pararrayo Polimérico 12kV 10kA T Línea	N2EQ15
UC TRANSICIÓN AÉREA-SUBTERRÁNEA-N2					
MATERIAL ASOCIADO UC	btg4	1	1560000304	• Boquilla Terminal de Juego de Tuerca y Contratuerca para Tubería 4"	N2EQ31
MATERIAL ASOCIADO UC	tg4	2	1560000309	• Tubo metálico Galvanizado IMC de 4" x 3 m	
MATERIAL ASOCIADO UC	tp2	3	(****)	• Terminal premoldeada Media Tension 15kV tipo Exterior	
MATERIAL ASOCIADO UC	tc4	1	1560000210	• Adaptador Terminal tipo Campana PVC 4"	
MATERIAL ASOCIADO UC	cu4	1	1560000306	• Curva conduit PVC Tipo Pesado 4"	
UC SISTEMA DE PUESTA A TIERRA DISEÑO TÍPICO					
MATERIAL ASOCIADO UC	cb2	4	1480001510	• Conector en T de 8 mm a 10 mm CU-AL	N2L137
MATERIAL ASOCIADO UC	tge3	1	1560000006	• Tubo conduit 1/2" x 3m	
MATERIAL ASOCIADO UC	kpt2	1	1490000700	• Kit puesta tierra para trafo y electrodo	
MATERIAL ASOCIADO UC	gcb5	5	1480000145	• Grapa Cinta Bandit 5/8"	
MATERIAL ASOCIADO UC	mcb5	5	1480000039	• Metro De Cinta Bandit De 5/8"	
MATERIAL ASOCIADO UC	mca8	10	1470000680	• Metros Cable de cobre Aislado # 8 AWG	

MONTAJE DE TRANSFORMADOR TRIFÁSICO AUTOPROTEGIDO EN UN SOLO POSTE CON TRANSICIÓN RED SUBTERRÁNEA - AÉREA MEDIA TENSIÓN 13,2 kV TRIFÁSICA

TR-2004

UNIDADES CONSTRUCTIVAS APLICABLES A N1TXX					
El código genérico N1LTX puede ser reemplazado por cualquiera de las unidades constructivas listadas como aplicables.	tt15	1	1450000010	TRAFO 3F 15kVA 13.200/214-123V	N1T9
	tt30	1	1450000012	TRAFO 3F 30kVA 13.200/214-123V	N1T11
	tt45	1	1450000007	TRAFO 3F 45kVA 13.200/214-123V	N1T12
	tt75	1	1450000008	TRAFO 3F 75kVA 13.200/214-123V	N1T14
	tt112	1	1450000013	TRAFO 3F 112,5 kVA. 13.200/214-123V	N1T15
	tt150	1	1450000006	TRAFO 3F 150kVA 13.200/214-123V	N1T16
UNIDADES CONSTRUCTIVAS APLICABLES A N2LXX					
El código genérico N2LXX puede ser reemplazado por cualquiera de las unidades constructivas listadas como aplicables.	pc12-1050	1	1460000008	Poste concreto 12m 1.050kg	N2L71

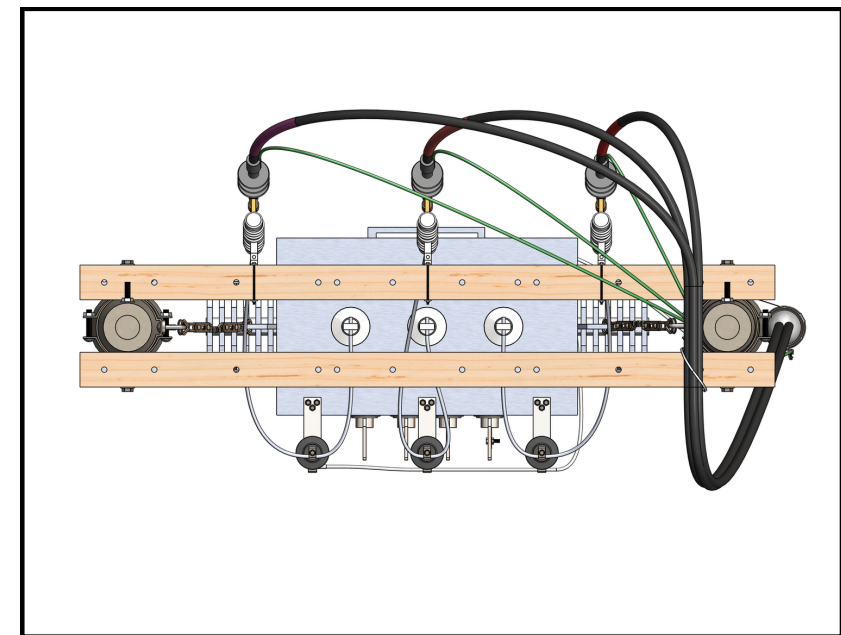
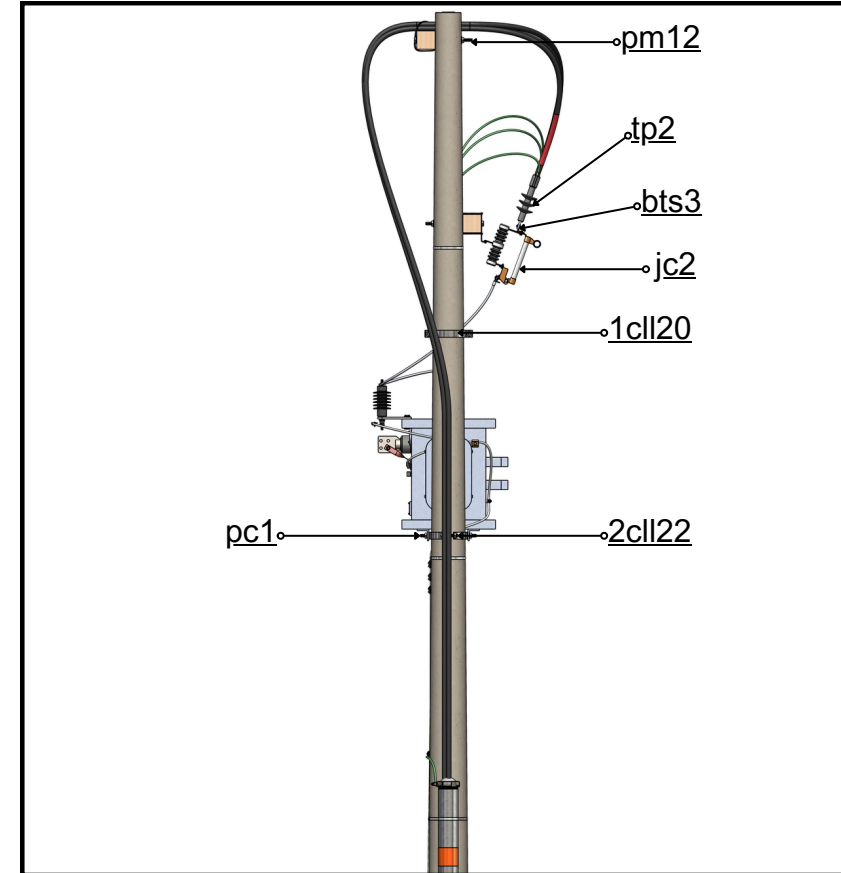
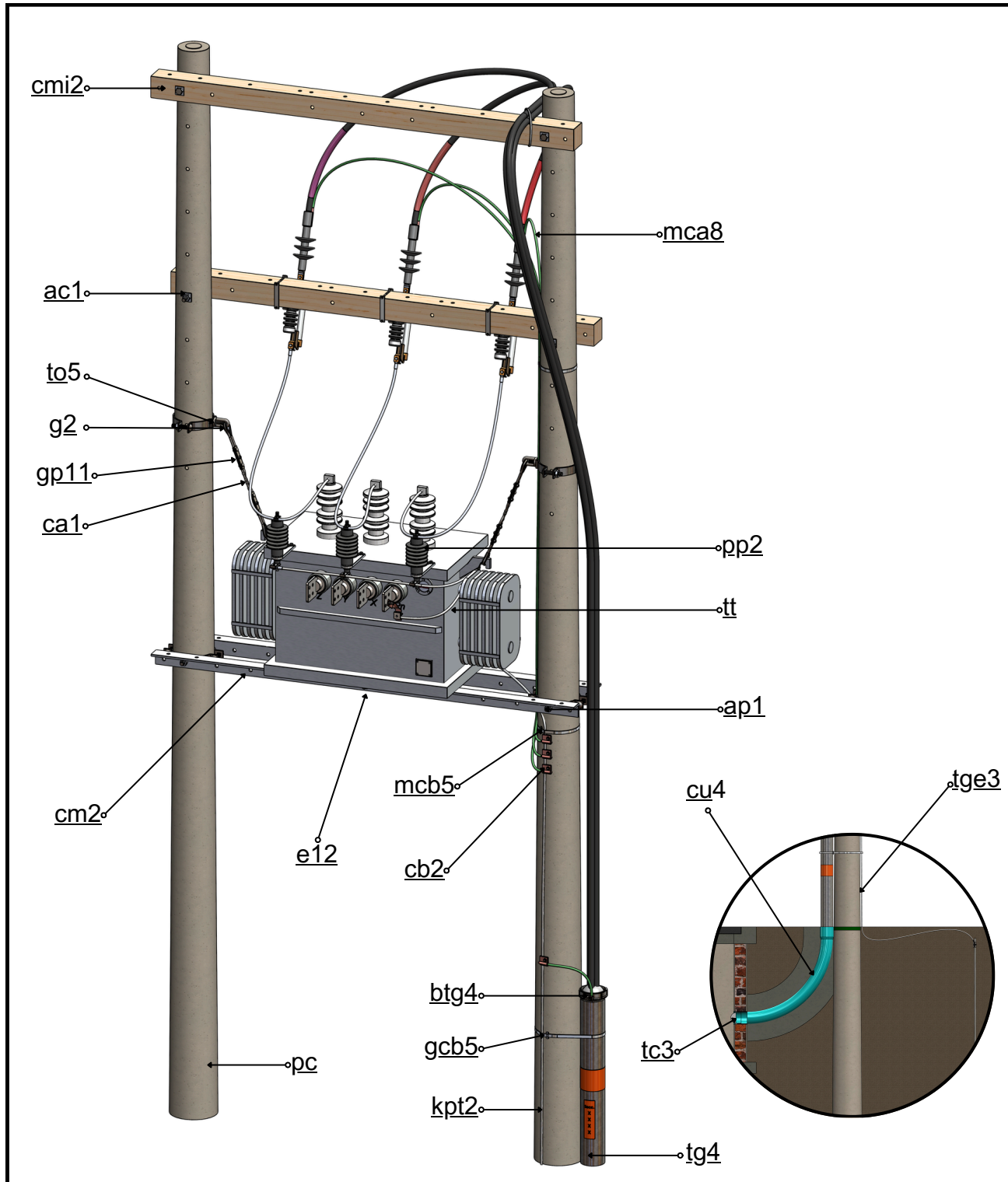
Nota:

*El código relacionado al poste de concreto será definido conforme al diseño.

**El código relacionado con el transformador será definido conforme a la potencia indicada en el diseño.

***El código relacionado a los fusibles serán seleccionados con base al cálculo de coordinación de protección y criterios de diseño.

****La terminal premoldeada de media tensión tipo exterior deberá seleccionarse según el diámetro exterior del conductor más aislamiento según criterio de diseño, garantizando compatibilidad y correcta sujeción.



MONTAJE DE TRANSFORMADOR TRIFÁSICO AUTOPROTEGIDO EN ESTRUCTURA EN H CON TRANSICIÓN RED SUBTERRÁNEA - AÉREA MEDIA TENSIÓN 13.2 KV TRIFÁSICA

LISTA DE MATERIALES					CÓD. UNIDAD CONSTRUCTIVA	
GRUPO DE MATERIALES	TAXONOMIA	CANTIDAD	CÓDIGO	DESCRIPCIÓN		
UC POSTE CONCRETO						
MATERIAL ASOCIADO UC	pc	1	(*)	• Poste de concreto	N2LXX	
MATERIAL ASOCIADO UC	ac1	8	148000014	• Arandela cuadrada 2" x 5/8"		
MATERIAL ASOCIADO UC	cmi2	2	1480000255	• Cruceta de madera inmunizada 2m		
MATERIAL ASOCIADO UC	pm12	4	148000184	• Perno de máquina de 5/8" x 12"		
UC TRANSFORMADOR AÉREO TRIFASICO						
MATERIAL ASOCIADO UC	tt	1	(**)	• Transformador 3F XX 13.200/240-120V	N1TXX	
MATERIAL ASOCIADO UC	ap1	10	1480000401	• Arandela de presión 5/8"		
MATERIAL ASOCIADO UC	1cll20	2	1480001492	• Collarín galvanizado 1 salida 200mm (7-8")		
MATERIAL ASOCIADO UC	2cll22	2	1480000049	• Collarín galvanizado 2 salida 220mm (8-9")		
MATERIAL ASOCIADO UC	cm2	2	1480000093	• Cruceta metálica 3"x3"x1/4"x2m		
MATERIAL ASOCIADO UC	e12	1	1480000126	• Esparrago galvanizado de 5/8" x 12"		
MATERIAL ASOCIADO UC	g2	4	1480000170	• Guardacabo galvanizado 3/8"		
MATERIAL ASOCIADO UC	gp11	4	1480000148	• Grapa prensa hilos 3/8" rl-11"		
MATERIAL ASOCIADO UC	pc1	6	1480000193	• Perno de carruaje de 5/8" x 1½"pm		
MATERIAL ASOCIADO UC	to5	2	1480000237	• Tuerca galvanizada de ojo 5/8"		
MATERIAL ASOCIADO UC	ca1	6	1470000051	• Metros de Cable Acero Extrarresiste 1/4"		
UC JUEGO CORTACIRCUITOS-N2						
MATERIAL ASOCIADO UC	2fx	3	(***)	• Fusible Primario Tipo K 15 kV XX A		N2EQ12
MATERIAL ASOCIADO UC	ac1	2	1480000014	• Arandela cuadrada 2" x 5/8"		
MATERIAL ASOCIADO UC	cmi2	1	1480000255	• Cruceta de madera inmunizada 2m		
MATERIAL ASOCIADO UC	jc2	3	1690000097	• Seccionador monopolar 15 kV 100 A		
MATERIAL ASOCIADO UC	pm12	1	1480000184	• Perno de máquina de 5/8" x 12"		
MATERIAL ASOCIADO UC	bts3	6	1480000213	• Bornera Terminal cobre Estañado 2/0 AWG		
UC JUEGO PARARRAYOS N2						
MATERIAL ASOCIADO UC	pp2	3	1690000087	• Pararrayo Polimérico 12kV 10kA T Línea	N2EQ15	
UC TRANSICIÓN AÉREA-SUBTERRÁNEA-N2						
MATERIAL ASOCIADO UC	btg4	1	1560000304	• Boquilla Terminal de Juego de Tuerca y Contratuerca para Tubería 4"	N2EQ31	
MATERIAL ASOCIADO UC	tg4	2	1560000309	• Tubo metálico Galvanizado IMC de 4" x 3 m		
MATERIAL ASOCIADO UC	tp2	3	(****)	• Terminal premoldeada Media Tension 15kV tipo Exterior		
MATERIAL ASOCIADO UC	tc4	1	1560000210	• Adaptador Terminal tipo Campana PVC 4"		
MATERIAL ASOCIADO UC	cu4	1	1560000306	• Curva conduit PVC Tipo Pesado 4"		
UC SISTEMA DE PUESTA A TIERRA DISEÑO TÍPICO						
MATERIAL ASOCIADO UC	cb2	4	1480001510	• Conector en T de 8 mm a 10 mm CU-AL	N2L137	
MATERIAL ASOCIADO UC	tge3	1	1560000006	• Tubo conduit 1/2" x 3m		
MATERIAL ASOCIADO UC	kpt2	1	1490000700	• Kit puesta tierra para trafo y electrodo		
MATERIAL ASOCIADO UC	gcb5	5	1480000145	• Grapa Cinta Bandit 5/8"		
MATERIAL ASOCIADO UC	mcb5	5	1480000039	• Metro De Cinta Bandit De 5/8"		
MATERIAL ASOCIADO UC	mca8	10	1470000680	• Metros Cable de cobre Aislado # 8 AWG		

UNIDADES CONSTRUCTIVAS APLICABLES A N1TXX					
El código genérico N1LTX puede ser reemplazado por cualquiera de las unidades constructivas listadas como aplicables.	tt15	1	1450000010	TRAFO 3F 15kVA 13.200/214-123V	N1T9
	tt30	1	1450000012	TRAFO 3F 30kVA 13.200/214-123V	N1T11
	tt45	1	1450000007	TRAFO 3F 45kVA 13.200/214-123V	N1T12
	tt75	1	1450000008	TRAFO 3F 75kVA 13.200/214-123V	N1T14
	tt112	1	1450000013	TRAFO 3F 112,5 kVA. 13.200/214-123V	N1T15
	tt150	1	1450000006	TRAFO 3F 150kVA 13.200/214-123V	N1T16
UNIDADES CONSTRUCTIVAS APLICABLES A N2LXX					
El código genérico N2LXX puede ser reemplazado por cualquiera de las unidades constructivas listadas como aplicables.	pc12-1050	1	1460000008	Poste concreto 12m 1.050kg	N2L71

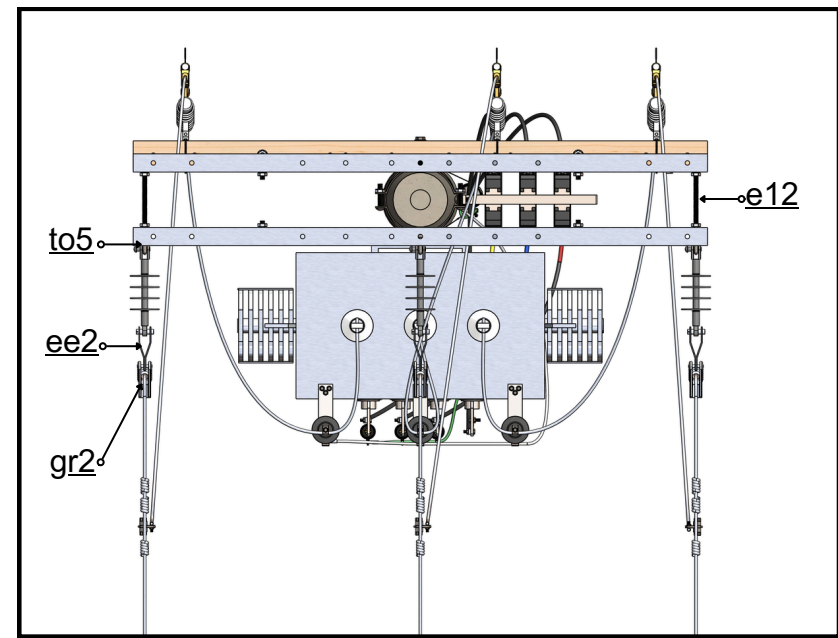
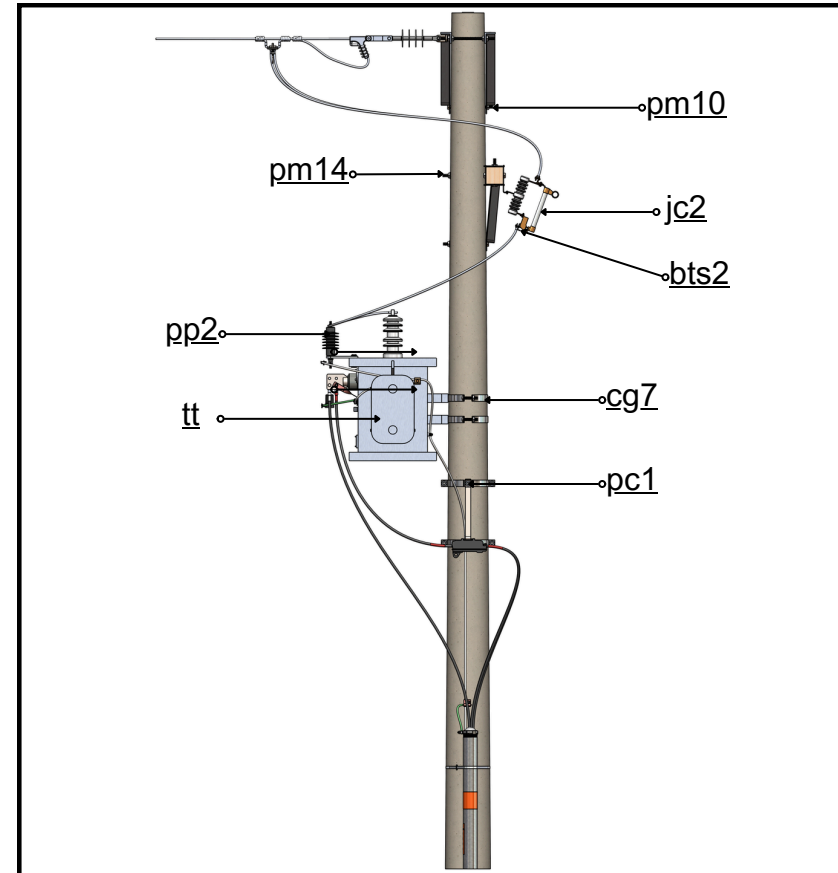
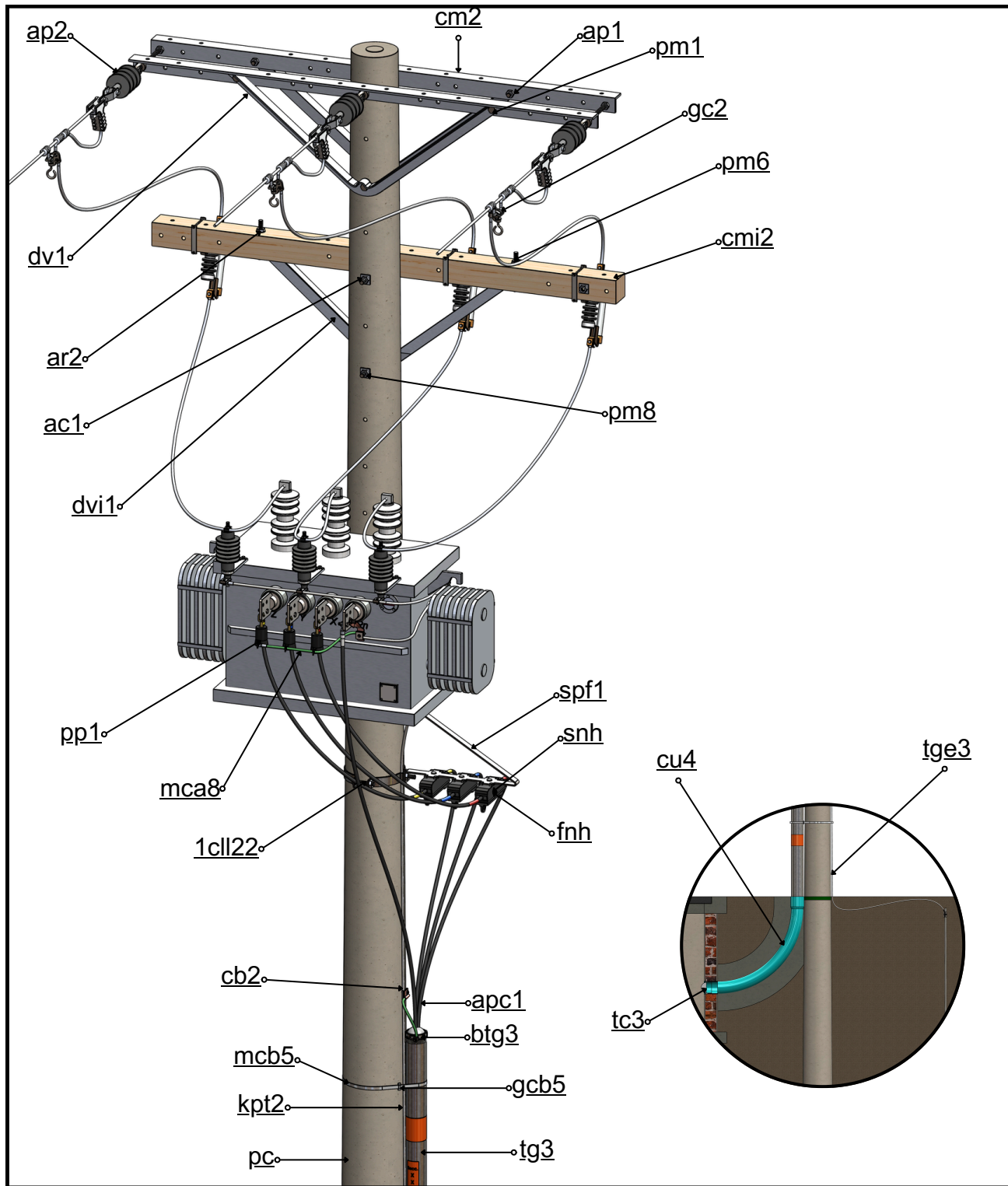
Nota:

*El código relacionado al poste de concreto será definido conforme al diseño.

**El código relacionado con el transformador será definido conforme a la potencia indicada en el diseño.

***El código relacionado a los fusibles serán seleccionados con base al cálculo de coordinación de protección y criterios de diseño.

**** La terminal premoldeada de media tensión tipo exterior deberá seleccionarse según el diámetro exterior del conductor más aislamiento según criterio de diseño, garantizando compatibilidad y correcta sujeción.



LISTA DE MATERIALES					CÓD. UNIDAD CONSTRUCTIVA
GRUPO DE MATERIALES	TAXONOMIA	CANTIDAD	CÓDIGO	DESCRIPCIÓN	
UC POSTE CONCRETO					
MATERIAL ASOCIADO UC	pc	1	(*)	• Poste de concreto	N2LXX
MATERIAL ASOCIADO UC	ap1	14	1480000401	• Arandela de presión 5/8"	
MATERIAL ASOCIADO UC	ap2	3	1440000008	• Aislador polimérico 13,2kV	
MATERIAL ASOCIADO UC	cm2	2	1480000093	• Cruceta metálica 3"x3"x1/4"x2m	
MATERIAL ASOCIADO UC	dv1	2	1480000120	• Diagonal V 1 1/2"x3/16"x110M metálica	
MATERIAL ASOCIADO UC	e12	3	1480000126	• Esparrago galvanizado de 5/8" x 12"	
MATERIAL ASOCIADO UC	ee2	3	1480000273	• Eslabón de enganche	
MATERIAL ASOCIADO UC	gr2	3	1480000155	• Grapa de retención para cable 4 a 2/0	
MATERIAL ASOCIADO UC	pm1	4	1480000180	• Perno máquina 5/8" x 1 1/2"	
MATERIAL ASOCIADO UC	pm10	1	1480000181	• Perno de máquina de 5/8" x 10"	
MATERIAL ASOCIADO UC	to5	3	1480000237	• Tuerca galvanizada de ojo 5/8"	
MATERIAL ASOCIADO UC	apc1	3	1470000050	• Amarre Plástico Para Cable Trenzado	
MATERIAL ASOCIADO UC	btg3	1	1560000302	• Boquilla Terminal de Juego de Tuerca y Contratuerca para Tubería 3"	
MATERIAL ASOCIADO UC	tg3	2	1560000308	• Tubo metálico Galvanizado IMC de 3" x 3 m	
MATERIAL ASOCIADO UC	tc3	1	1560000080	• Adaptador Terminal tipo Campana PVC 3"	
MATERIAL ASOCIADO UC	cu4	1	1560000082	• Curva conduit PVC Tipo Pesado 3"	
UC TRANSFORMADOR AÉREO TRIFÁSICO					
MATERIAL ASOCIADO UC	tt	1	(**)	• Transformador 3F XX 13.200/240-120V	N1TXX
MATERIAL ASOCIADO UC	cg7	2	1480000048	• Collarín Galvanizado Para Transformador 180 mm	
MATERIAL ASOCIADO UC	pc1	2	1480000193	• Perno de carruaje de 5/8" x 1 1/2"pm	
UC JUEGO CORTACIRCUITOS-N2					
MATERIAL ASOCIADO UC	2fkx	3	(***)	• Fusible Primario Tipo K 15 kV XX A	N2EQ12
MATERIAL ASOCIADO UC	ar2	2	1480000019	• Arandela redonda de 1/2"	
MATERIAL ASOCIADO UC	ac1	3	1480000014	• Arandela cuadrada 2" x 5/8"	
MATERIAL ASOCIADO UC	jc2	3	1690000097	• Seccionador monopolar 15 kV 100 A	
MATERIAL ASOCIADO UC	cmi2	1	1480000255	• Cruceta de madera inmunizada 2m	
MATERIAL ASOCIADO UC	dvi1	1	1480000116	• Diagonal v 1 1/2"x3/16"x110m madera	
MATERIAL ASOCIADO UC	gc2	3	1480000147	• Grapa operar en caliente tipo 2	
MATERIAL ASOCIADO UC	pm14	1	1480000185	• Perno de máquina de 5/8" x 14"	
MATERIAL ASOCIADO UC	pm6	2	1480000178	• Perno de máquina de 1/2" x 6"	
MATERIAL ASOCIADO UC	pm8	1	1480000190	• Perno de máquina de 5/8" x 8"	
MATERIAL ASOCIADO UC	bts2	6	1480000216	• Bornera Terminal cobre Estañado 1/0 AWG	
UC PROTECCIÓN BT TRAFÓ					
MATERIAL ASOCIADO UC	ac1	3	1480000014	• Arandela cuadrada 2" x 5/8"	N1EQ1
MATERIAL ASOCIADO UC	1cll22	2	1480001493	• Collarín galvanizado 1 salida 220mm (8-9")	
MATERIAL ASOCIADO UC	pc1	2	1480000193	• Perno de carruaje de 5/8" x 1 1/2"pm	
MATERIAL ASOCIADO UC	snh	3	(****)	• Seccionador Bt Nh 00 Apr XX Amp	
MATERIAL ASOCIADO UC	fnh	3	(****)	• Fusible Nh Baja Tensión XX Amp	
MATERIAL ASOCIADO UC	spf1	1	1480001533	• Soporte para Seccionadores porta fusibles NH BT	
MATERIAL ASOCIADO UC	bts2	6	1480000216	• Bornera Terminal cobre Estañado 1/0 AWG	

UC DISPOSITIVO DE SOBRETENSIÓN					N1EQ2
MATERIAL ASOCIADO UC	pp1	3	1690000094	• Pararrayo Baja Tensión Red Secundaria	
UC JUEGO PARARRAYOS N2					N2EQ15
MATERIAL ASOCIADO UC	pp2	3	1690000087	• Pararrayo Polimérico 12kV 10kA T Línea	
UC SISTEMA DE PUESTA A TIERRA DISEÑO TÍPICO					N2L137
MATERIAL ASOCIADO UC	cb2	2	1480001510	• Conector en T de 8 mm a 10 mm CU-AL	
MATERIAL ASOCIADO UC	tge3	1	1560000006	• Tubo conduit 1/2" x 3m	
MATERIAL ASOCIADO UC	kpt2	1	1490000700	• Kit puesta tierra para trafo y electrodo	
MATERIAL ASOCIADO UC	gcb5	4	1480000145	• Grapa Cinta Bandit 5/8"	
MATERIAL ASOCIADO UC	mcb5	4	1480000039	• Metro De Cinta Bandit De 5/8"	
MATERIAL ASOCIADO UC	mca8	4	1470000680	• Metros Cable de cobre Aislado # 8 AWG	
UNIDADES CONSTRUCTIVAS APLICABLES A N1TXX					
El código genérico N1LTX puede ser reemplazado por cualquiera de las unidades constructivas listadas como aplicables.	tt15	1	1450000010	TRAFO 3F 15kVA 13.200/214-123V	N1T9
	tt30	1	1450000012	TRAFO 3F 30kVA 13.200/214-123V	N1T11
	tt45	1	1450000007	TRAFO 3F 45kVA 13.200/214-123V	N1T12
	tt75	1	1450000008	TRAFO 3F 75kVA 13.200/214-123V	N1T14
	tt112	1	1450000013	TRAFO 3F 112,5 kVA. 13.200/214-123V	N1T15
	tt150	1	1450000006	TRAFO 3F 150kVA 13.200/214-123V	N1T16
UNIDADES CONSTRUCTIVAS APLICABLES A N2LXX					
El código genérico N2LXX puede ser reemplazado por cualquiera de las unidades constructivas listadas como aplicables.	pc12-1050	1	1460000008	Poste concreto 12m 1.050kg	N2L71

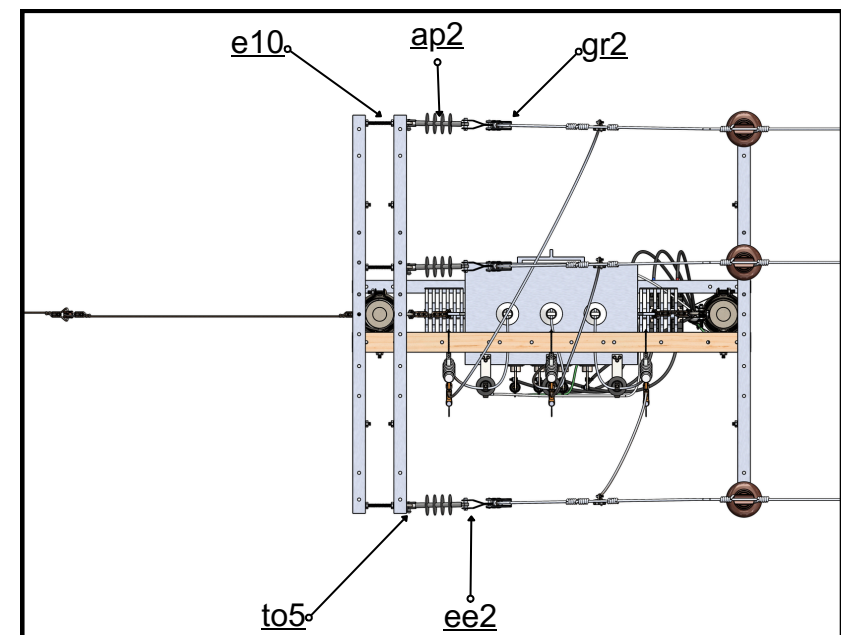
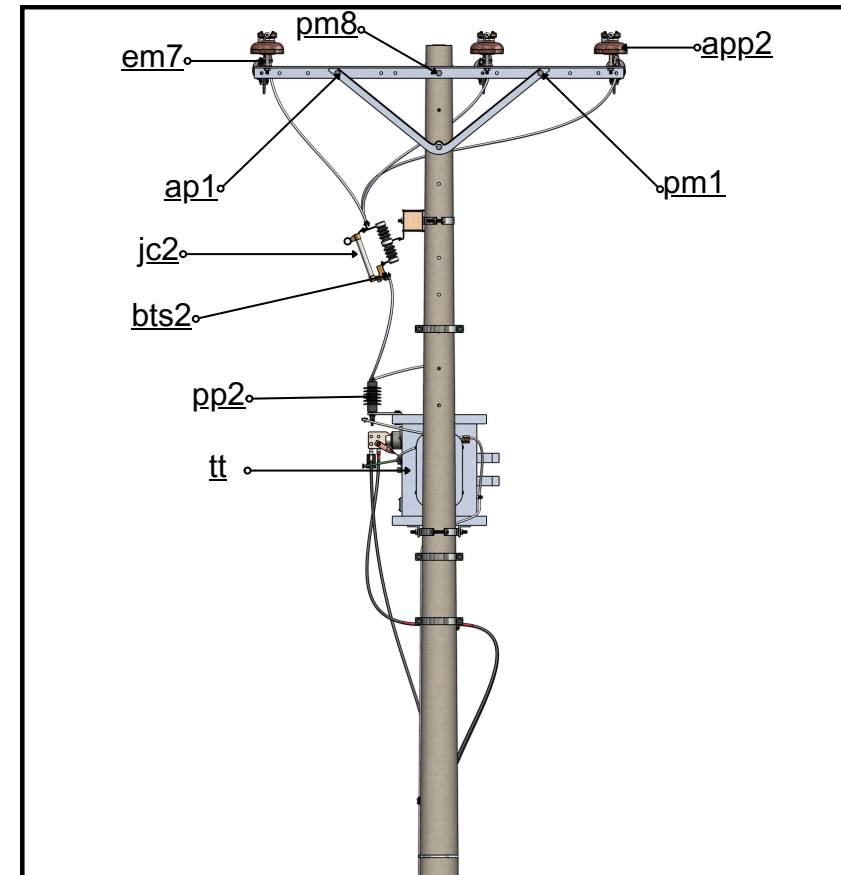
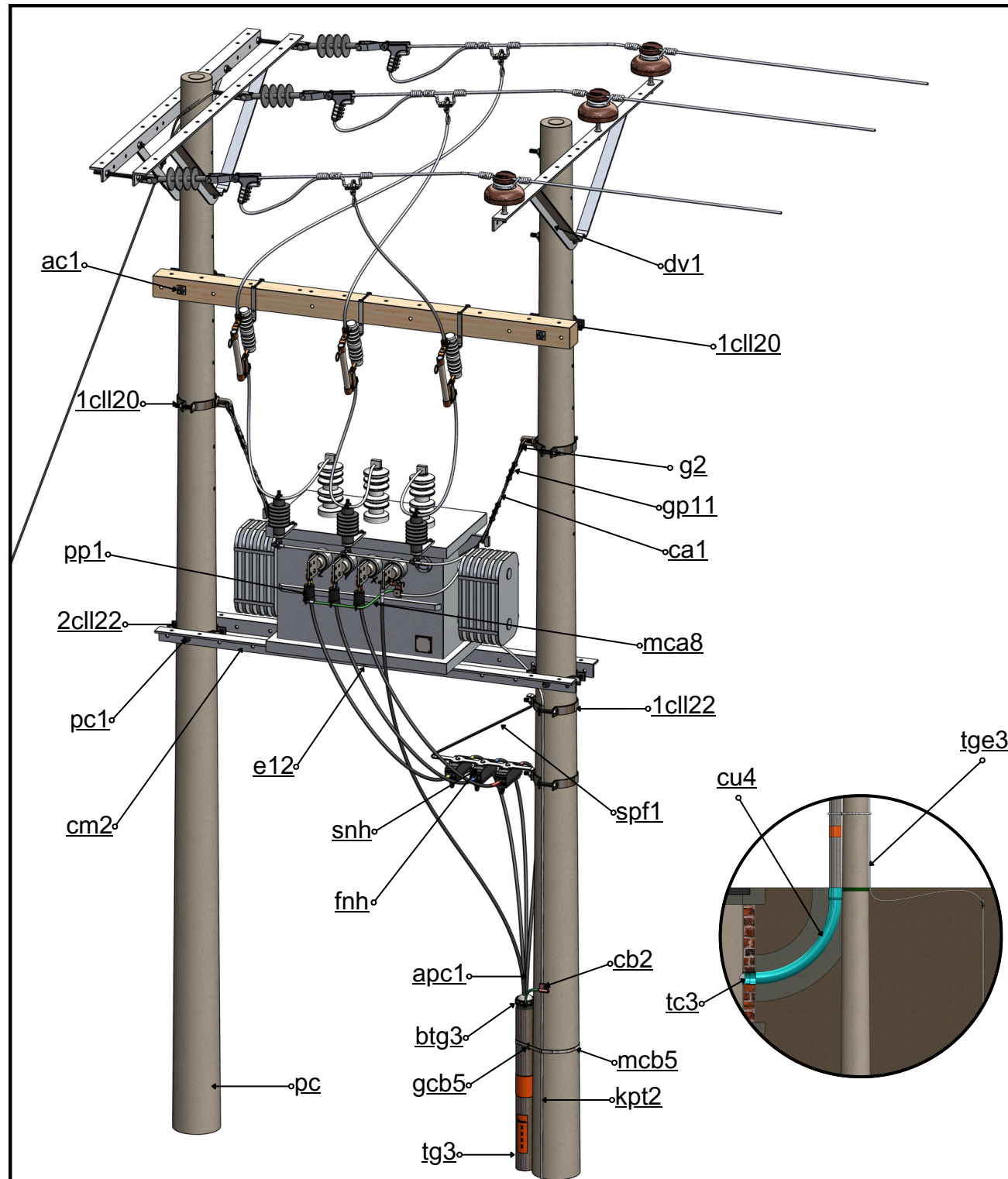
Nota:

*El código relacionado al poste de concreto será definido conforme al diseño.

**El código relacionado con el transformador será definido conforme a la potencia indicada en el diseño.

***El código relacionado a los fusibles serán seleccionados con base al cálculo de coordinación de protección y criterios de diseño.

****El código de asignación de los fusibles NH y sus seccionadores de protección correspondientes, dependerán del diseño específico y de la capacidad nominal del transformador asociado. Para mayor detalle sobre las referencias disponibles y los criterios de selección, dirijase al siguiente [enlace](#).



LISTA DE MATERIALES					CÓD. UNIDAD CONSTRUCTIVA
GRUPO DE MATERIALES	TAXONOMIA	CANTIDAD	CÓDIGO	DESCRIPCIÓN	
UC POSTE CONCRETO					
MATERIAL ASOCIADO UC	pc	1	(*)	• Poste de concreto	<div style="border: 1px solid black; padding: 5px; width: fit-content; margin: auto;">N2LXX</div>
MATERIAL ASOCIADO UC	ac1	2	148000014	• Arandela cuadrada 2" x 5/8"	
MATERIAL ASOCIADO UC	ap1	14	1480000401	• Arandela de presión 5/8"	
MATERIAL ASOCIADO UC	ap2	3	1440000008	• Aislador polimérico 13,2kV	
MATERIAL ASOCIADO UC	app2	3	1440000006	• Aislador de porcelana pin 13,2kV	
MATERIAL ASOCIADO UC	dv1	3	1480000120	• Diagonal V 1 1/2"X3/16"X110M metálica	
MATERIAL ASOCIADO UC	e10	3	1480000125	• Esparrago galvanizado de 5/8" x 10"	
MATERIAL ASOCIADO UC	ee2	3	1480000273	• Eslabón de enganche	
MATERIAL ASOCIADO UC	em7	3	1480000137	• Espigo cruceta metálica 5/8" x 7"	
MATERIAL ASOCIADO UC	gr2	3	1480000155	• Grapa de retención para cable 4 a 2/0	
MATERIAL ASOCIADO UC	pm1	6	1480000180	• Perno máquina 5/8" x 1 1/2"	
MATERIAL ASOCIADO UC	pm8	4	1480000190	• Perno de máquina de 5/8" x 8"	
MATERIAL ASOCIADO UC	to5	3	1480000237	• Tuerca galvanizada de ojo 5/8"	
MATERIAL ASOCIADO UC	apc1	3	1470000050	• Amarre Plástico Para Cable Trenzado	
MATERIAL ASOCIADO UC	btg3	1	1560000302	• Boquilla Terminal de Juego de Tuerca y Contratuerca para Tubería 3"	
MATERIAL ASOCIADO UC	tg3	2	1560000308	• Tubo metálico Galvanizado IMC de 3" x 3 m	
MATERIAL ASOCIADO UC	tc3	1	1560000080	• Adaptador Terminal tipo Campana PVC 3"	
MATERIAL ASOCIADO UC	cu4	1	1560000082	• Curva conduit PVC Tipo Pesado 3"	
UC TRANSFORMADOR AÉREO TRIFÁSICO					
MATERIAL ASOCIADO UC	tt	1	(**)	• Transformador 3F XX 13.200/240-120V	<div style="border: 1px solid black; padding: 5px; width: fit-content; margin: auto;">N1TXX</div>
MATERIAL ASOCIADO UC	ap1	10	1480000401	• Arandela de presión 5/8"	
MATERIAL ASOCIADO UC	1cll20	2	1480000044	• Collarín galvanizado 6 a 8 x 1 salida	
MATERIAL ASOCIADO UC	2cll22	2	1480000045	• Collarín galvanizado 6 a 8 x 2 salidas	
MATERIAL ASOCIADO UC	cm2	2	1480000093	• Cruceta metálica 3"x3"x1/4"x2m	
MATERIAL ASOCIADO UC	e12	1	1480000126	• Esparrago galvanizado de 5/8" x 12"	
MATERIAL ASOCIADO UC	g2	4	1480000170	• Guardacabo galvanizado 3/8"	
MATERIAL ASOCIADO UC	gp11	4	1480000148	• Grapa prensa hilos 3/8" r1-11"	
MATERIAL ASOCIADO UC	pc1	6	1480000193	• Perno de carruaje de 5/8" x 1 1/2"pm	
MATERIAL ASOCIADO UC	to5	2	1480000237	• Tuerca galvanizada de ojo 5/8"	
MATERIAL ASOCIADO UC	ca1	6	1470000051	• Metros de Cable Acero Extrarresiste 1/4"	
UC JUEGO CORTACIRCUITOS-N2					
MATERIAL ASOCIADO UC	2fx	3	(***)	• Fusible Primario Tipo K 15 kV XX A	<div style="border: 1px solid black; padding: 5px; width: fit-content; margin: auto;">N2EQ12</div>
MATERIAL ASOCIADO UC	ac1	2	1480000014	• Arandela cuadrada 2" x 5/8"	
MATERIAL ASOCIADO UC	jc2	3	1690000097	• Seccionador monopolar 15 kV 100 A	
MATERIAL ASOCIADO UC	cmi2	1	1480000255	• Cruceta de madera inmunizada 2m	
MATERIAL ASOCIADO UC	1cll20	2	1480001492	• Collarín galvanizado 1 salida 200mm (7-8")	
MATERIAL ASOCIADO UC	gc2	3	1480000147	• Grapa operar en caliente tipo 2	
MATERIAL ASOCIADO UC	pc5	2	1480001535	• Perno de carruaje de 5/8" x 5"	
MATERIAL ASOCIADO UC	bts2	6	1480000216	• Bornera Terminal cobre Estañado 1/0 AWG	

UC PROTECCIÓN BT TRAF0					
MATERIAL ASOCIADO UC	ac1	2	1480000014	• Arandela cuadrada 2" x 5/8"	N1EQ1
MATERIAL ASOCIADO UC	1cll22	2	1480001493	• Collarín galvanizado 1 salida 220mm (8-9")	
MATERIAL ASOCIADO UC	pc1	2	1480000193	• Perno de carruaje de 5/8" x 1½"pm	
MATERIAL ASOCIADO UC	snh	3	(****)	• Seccionador Bt Nh 00 Apr XX Amp	
MATERIAL ASOCIADO UC	fnh	3	(****)	• Fusible Nh Baja Tensión XX Amp	
MATERIAL ASOCIADO UC	spf1	1	1480001533	• Soporte para Seccionadores porta fusibles NH BT	
MATERIAL ASOCIADO UC	bts2	6	1480000216	• Bornera Terminal cobre Estañado 1/0 AWG	
UC DISPOSITIVO DE SOBRETENSIÓN					
MATERIAL ASOCIADO UC	pp1	3	1690000094	• Pararrayo Baja Tensión Red Secundaria	N1EQ2
UC JUEGO PARARRAYOS N2					
MATERIAL ASOCIADO UC	pp2	3	1690000087	• Pararrayo Polimérico 12kV 10kA T Línea	N2EQ15
UC SISTEMA DE PUESTA A TIERRA DISEÑO TÍPICO					
MATERIAL ASOCIADO UC	cb2	2	1480001510	• Conector en T de 8 mm a 10 mm CU-AL	N2L137
MATERIAL ASOCIADO UC	tge3	1	1560000006	• Tubo conduit 1/2" x 3m	
MATERIAL ASOCIADO UC	kpt2	1	1490000700	• Kit puesta tierra para trafo y electrodo	
MATERIAL ASOCIADO UC	gcb5	4	1480000145	• Grapa Cinta Bandit 5/8"	
MATERIAL ASOCIADO UC	mcb5	4	1480000039	• Metro De Cinta Bandit De 5/8"	
MATERIAL ASOCIADO UC	mca8	4	1470000680	• Metros Cable de cobre Aislado # 8 AWG	
UNIDADES CONSTRUCTIVAS APLICABLES A N1TXX					
El código genérico N1LTX puede ser reemplazado por cualquiera de las unidades constructivas listadas como aplicables.	tt15	1	1450000010	TRAFO 3F 15kVA 13.200/214-123V	N1T9
	tt30	1	1450000012	TRAFO 3F 30kVA 13.200/214-123V	N1T11
	tt45	1	1450000007	TRAFO 3F 45kVA 13.200/214-123V	N1T12
	tt75	1	1450000008	TRAFO 3F 75kVA 13.200/214-123V	N1T14
	tt112	1	1450000013	TRAFO 3F 112,5 kVA. 13.200/214-123V	N1T15
	tt150	1	1450000006	TRAFO 3F 150kVA 13.200/214-123V	N1T16
UNIDADES CONSTRUCTIVAS APLICABLES A N2LXX					
El código genérico N2LXX puede ser reemplazado por cualquiera de las unidades constructivas listadas como aplicables.	pc12-1050	1	1460000008	Poste concreto 12m 1.050kg	N2L71

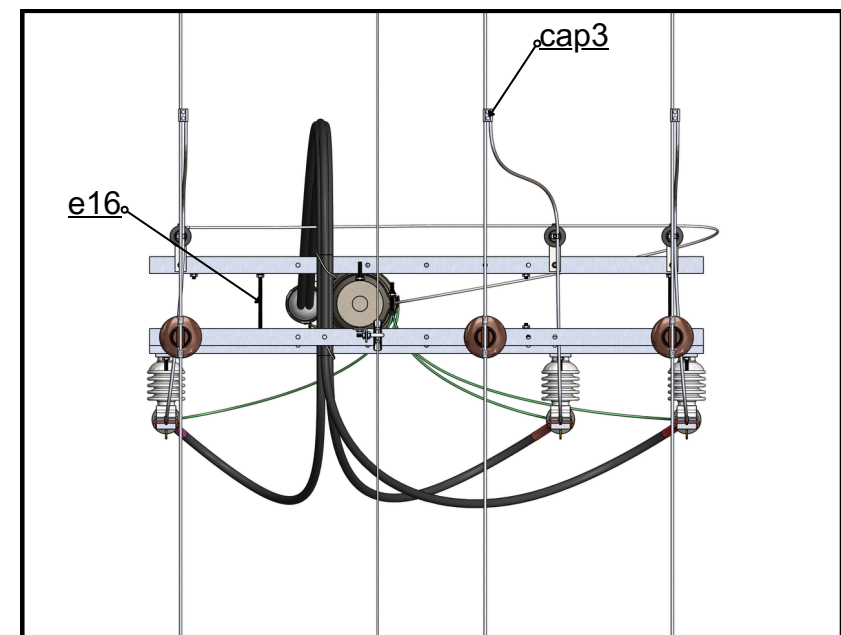
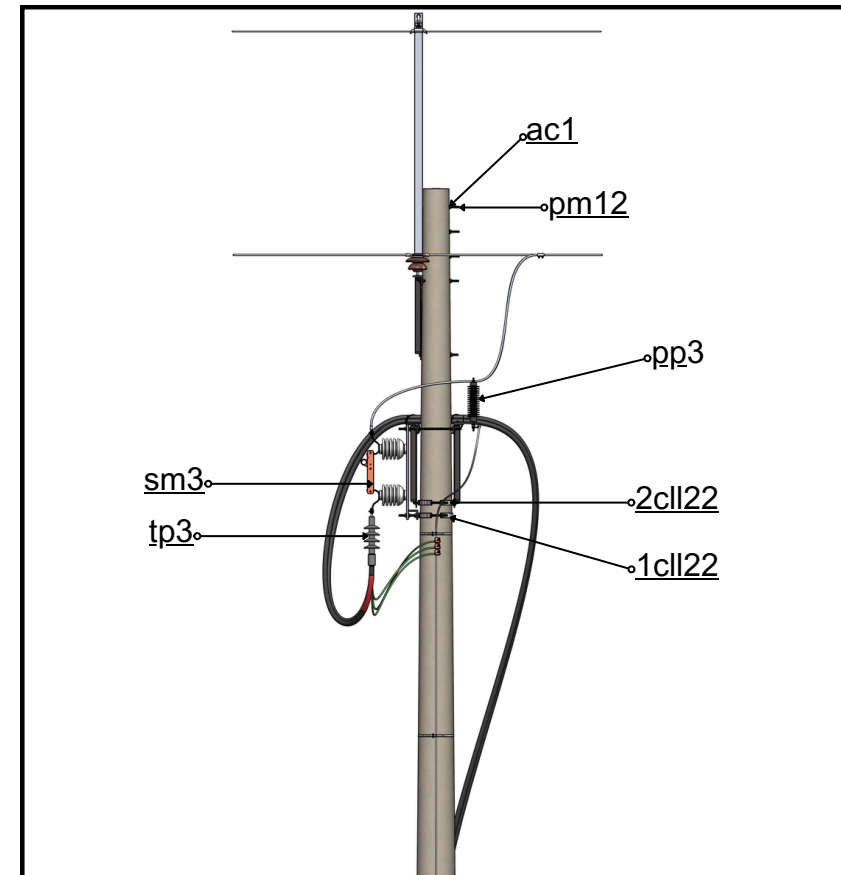
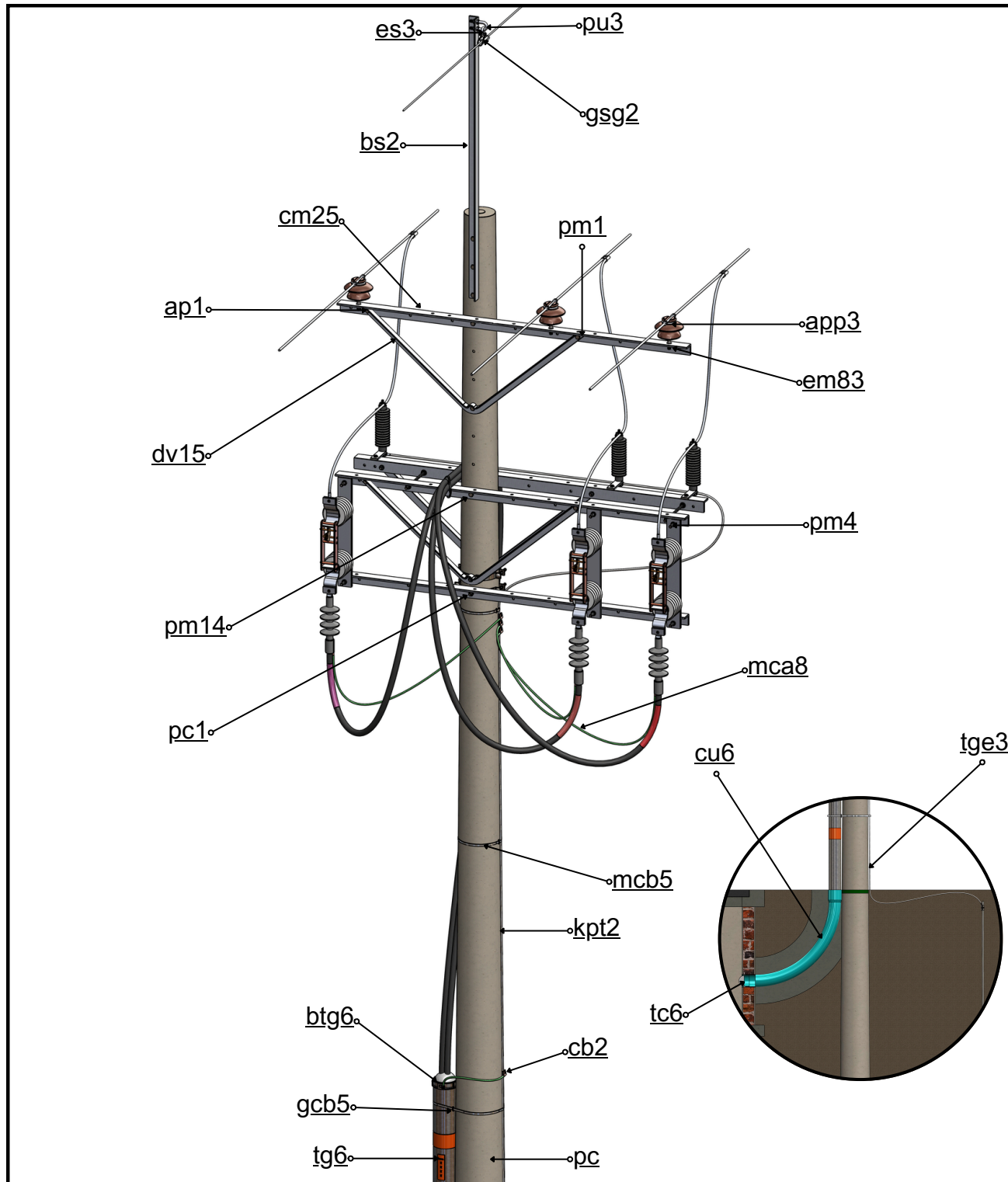
Nota:

*El código relacionado al poste de concreto será definido conforme al diseño.

**El código relacionado con el transformador será definido conforme a la potencia indicada en el diseño.

***El código relacionado a los fusibles serán seleccionados con base al cálculo de coordinación de protección y criterios de diseño.

****El código de asignación de los fusibles NH y sus seccionadores de protección correspondientes, dependerán del diseño específico y de la capacidad nominal del transformador asociado. Para mayor detalle sobre las referencias disponibles y los criterios de selección, diríjase al siguiente [enlace](#).

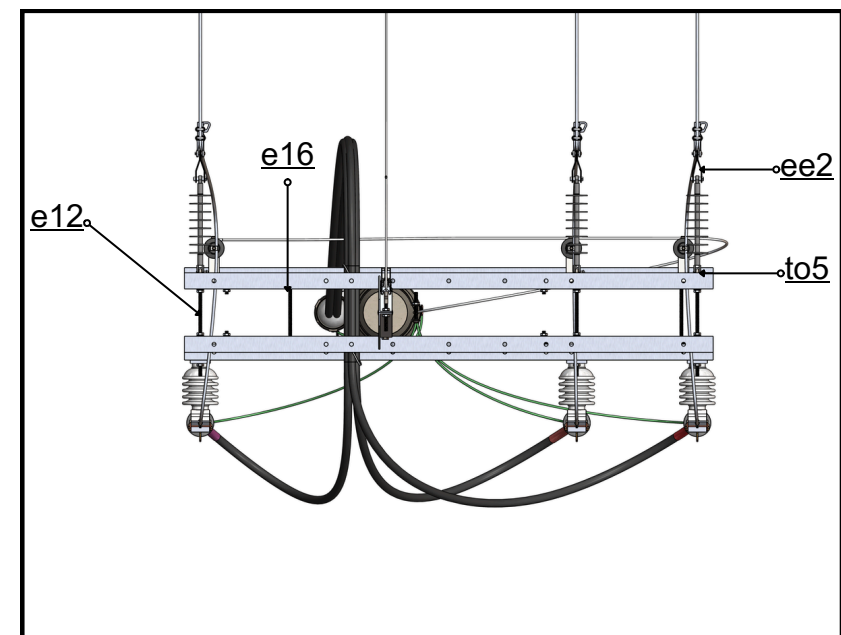
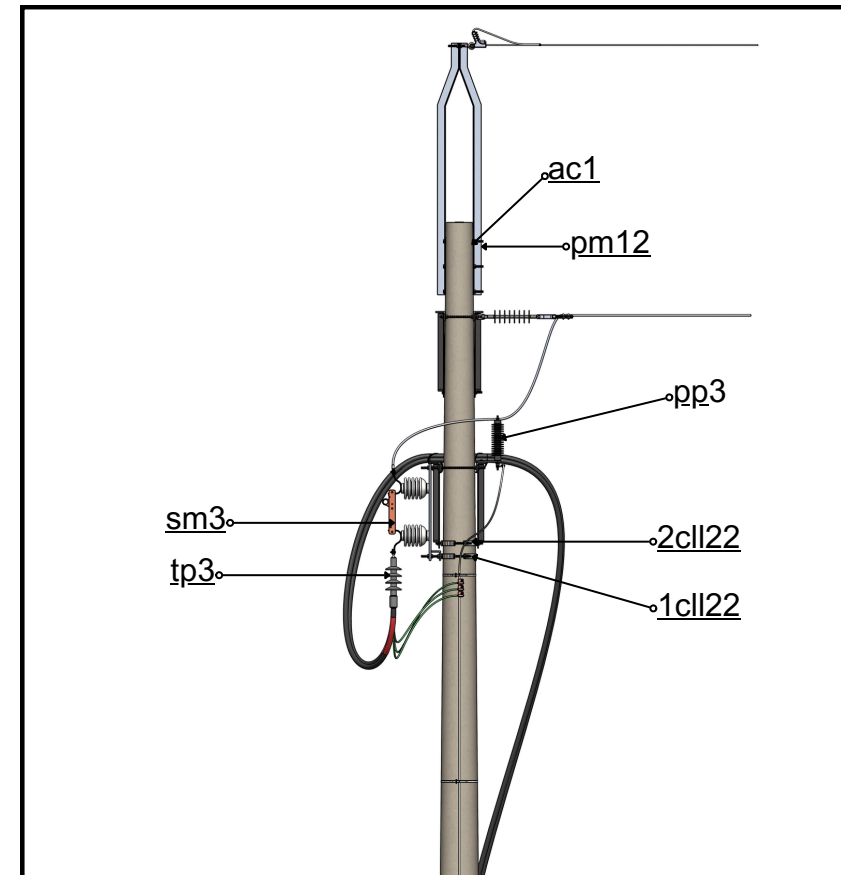
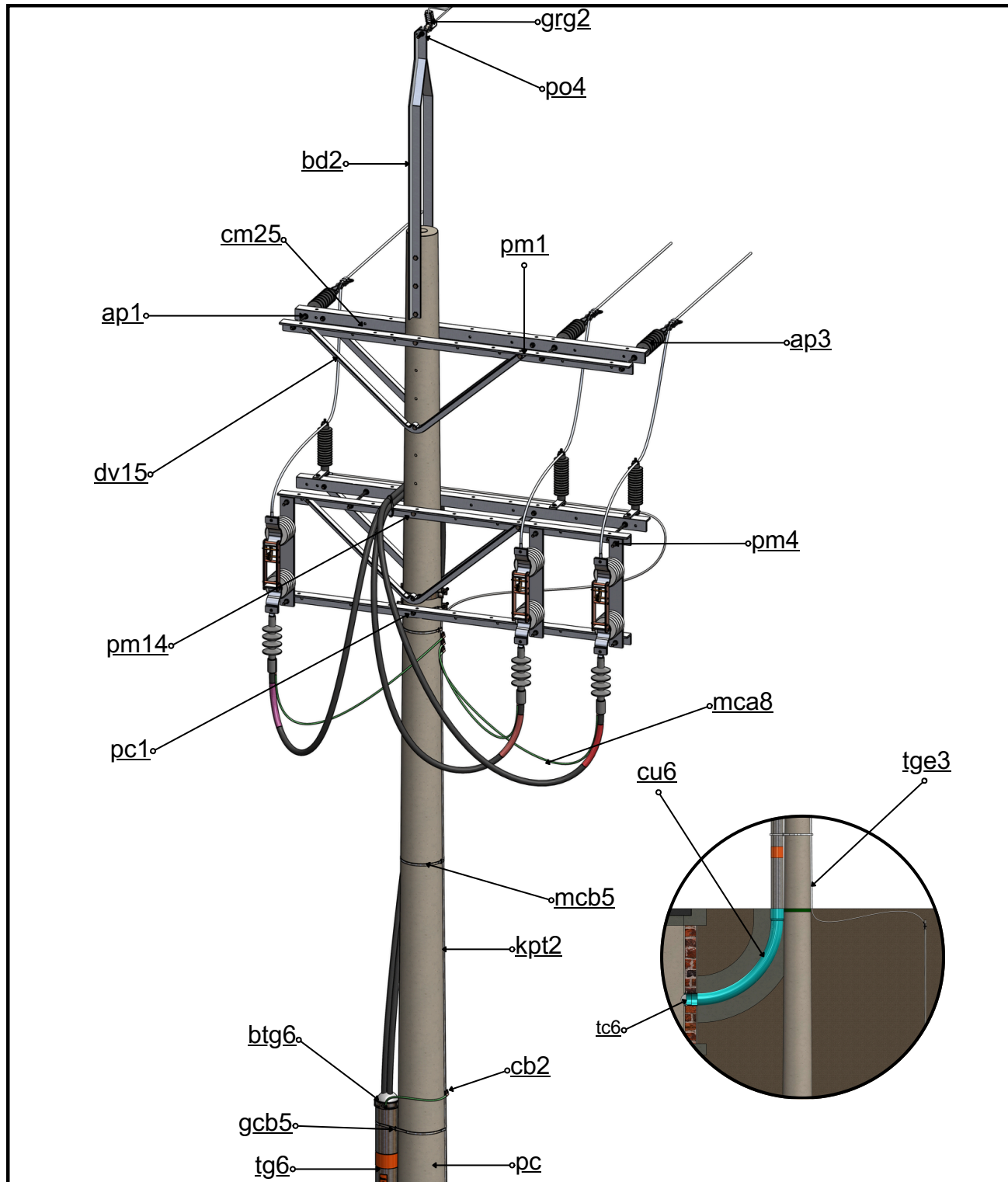


LISTA DE MATERIALES					CÓD. UNIDAD CONSTRUCTIVA
GRUPO DE MATERIALES	TAXONOMIA	CANTIDAD	CÓDIGO	DESCRIPCIÓN	
UC POSTE CONCRETO					N3LXX
MATERIAL ASOCIADO UC	pc	1	(*)	• Poste de concreto	
MATERIAL ASOCIADO UC	ac1	5	148000014	• Arandela cuadrada 2" x 5/8"	
MATERIAL ASOCIADO UC	ap1	2	1480000401	• Arandela de presión 5/8"	
MATERIAL ASOCIADO UC	app3	3	1440000003	• Aislador Porcelana Tipo Pin 34,5kV	
MATERIAL ASOCIADO UC	bs2	1	1480000024	• Bayoneta Sencilla 2,5"x2,5"x1/4"x2m	
MATERIAL ASOCIADO UC	cm25	1	1480001260	• Cruceta metálica 3"x3"x3/8 x 2.5m	
MATERIAL ASOCIADO UC	dv15	1	1480000610	• Diagonal V 1 1/2"x1 1/2"x 1.50m cruceta metalica	
MATERIAL ASOCIADO UC	em83	3	1480000141	• Espigo Cruceta metálica 3/4" x 8" 34.5kV	
MATERIAL ASOCIADO UC	es3	1	1480000122	• Eslabon en O de 1/2"	
MATERIAL ASOCIADO UC	gsg2	1	1480000280	• Grapa de Suspension para Cable de Guarda	
MATERIAL ASOCIADO UC	pm1	2	1480000180	• Perno máquina 5/8" x 1 1/2"	
MATERIAL ASOCIADO UC	pm12	5	1480000184	• Perno de máquina de 5/8" x 12"	
MATERIAL ASOCIADO UC	pu3	1	1480000690	• Perno en U de 1/2" cable guarda	
UC JUEGO CUCHILLAS DE OPERACIÓN SIN CARGA-N3					N3EQ2
MATERIAL ASOCIADO UC	ap1	26	1480000401	• Arandela de presión 5/8"	
MATERIAL ASOCIADO UC	cap3	3	1480000061	• Conector aluminio de ranura paralela cable 2/0-4/0	
MATERIAL ASOCIADO UC	2cll22	1	1480000049	• Collarín galvanizado 2 salida 220mm (8-9")	
MATERIAL ASOCIADO UC	1cll22	1	1480001493	• Collarín galvanizado 1 salida 220mm (8-9")	
MATERIAL ASOCIADO UC	cm25	3	1480001260	• Cruceta metálica 3"x3"x3/8 x 2.5m	
MATERIAL ASOCIADO UC	dv15	2	1480000610	• Diagonal V 1 1/2"x1 1/2"x 1.50m cruceta metalica	
MATERIAL ASOCIADO UC	e16	2	1480000274	• Esparrago galvanizado de 5/8" x 16"	
MATERIAL ASOCIADO UC	pc1	3	1480000193	• Perno de carruaje de 5/8" x 1 1/2"pm	
MATERIAL ASOCIADO UC	pm1	4	1480000180	• Perno máquina 5/8" x 1 1/2"	
MATERIAL ASOCIADO UC	pm14	1	1480000185	• Perno de máquina de 5/8" x 14"	
MATERIAL ASOCIADO UC	pm4	6	1480001544	• Perno de máquina de 5/8" x 4"	
MATERIAL ASOCIADO UC	sm3	3	1690000107	• Seccionador Monopolar 38kV 400-600a Tipo Cuchilla	
MATERIAL ASOCIADO UC	tcp3	6	1480000212	• Bornera Terminal cobre Estañado 4/0 AWG	
UC JUEGO PARARRAYOS-N3					N3EQ3
MATERIAL ASOCIADO UC	pp3	3	1690000086	• Pararrayo Polimérico 36kV 10kA T Línea	
UC TRANSICIÓN AÉREA-SUBTERRÁNEA-N3					N3EQ9
MATERIAL ASOCIADO UC	btg6	1	1560000305	• Boquilla Terminal de Juego de Tuerca y Contratuerca para Tubería 6"	
MATERIAL ASOCIADO UC	tg6	2	1560000310	• Tubo metálicoGalvanizado IMC de 6" x 3 m	
MATERIAL ASOCIADO UC	tp3	3	(**)	• Terminal premoldeada Media Tension 35kV tipo Exterior	
MATERIAL ASOCIADO UC	tc6	1	1560000270	• Adaptador Terminal tipo Campana PVC 6"	
MATERIAL ASOCIADO UC	cu6	1	1560000307	• Curva conduit PVC Tipo Pesado 6"	

UC SISTEMA DE PUESTA A TIERRA DISEÑO TÍPICO PARA POSTE					
MATERIAL ASOCIADO UC	cb2	4	1480001510	• Conector en T de 8 mm a 10 mm CU-AL	<div style="border: 1px solid black; padding: 5px; display: inline-block;">N3L126</div>
MATERIAL ASOCIADO UC	tge3	1	1560000006	• Tubo conduit 1/2" x 3m	
MATERIAL ASOCIADO UC	kpt2	1	1490000700	• Kit Puesta a Tierra Para Media Tensión y Transformador con Electrodo	
MATERIAL ASOCIADO UC	gcb5	5	1480000145	• Grapa Cinta Bandit 5/8"	
MATERIAL ASOCIADO UC	mcb5	5	1480000039	• Metro De Cinta Bandit De 5/8"	
MATERIAL ASOCIADO UC	mca8	8	1470000680	• Metros Cable de cobre Aislado # 8 AWG	
UNIDADES CONSTRUCTIVAS APLICABLES A N2LXX					
El código genérico N2LXX puede ser reemplazado por cualquiera de las unidades constructivas listadas como aplicables.	pc14-1050	1	1460000009	Poste Concreto 14M 1.050kg	N3L60

Nota:

*El código relacionado al poste de concreto será definido conforme al diseño.



LISTA DE MATERIALES					CÓD. UNIDAD CONSTRUCTIVA
GRUPO DE MATERIALES	TAXONOMIA	CANTIDAD	CÓDIGO	DESCRIPCIÓN	
UC POSTE CONCRETO					N3LXX
MATERIAL ASOCIADO UC	pc	1	(*)	• Poste de concreto	
MATERIAL ASOCIADO UC	ap1	21	1480000401	• Arandela de presión 5/8"	
MATERIAL ASOCIADO UC	ap3	3	1440000009	• Aislador polimérico 34,5 kV	
MATERIAL ASOCIADO UC	bd2	1	1480000029	• Bayoneta Doble 2,5"x2,5"x1/4"x2m	
MATERIAL ASOCIADO UC	cm25	2	1480001260	• Cruceta metálica 3"x3"x3/8 x 2.5m	
MATERIAL ASOCIADO UC	dv15	2	1480000610	• Diagonal V 1 1/2"x1 1/2"x 1.50m cruceta metalica	
MATERIAL ASOCIADO UC	e12	3	1480000126	• Esparrago galvanizado de 5/8" x 12"	
MATERIAL ASOCIADO UC	ee2	3	1480000273	• Eslabón de enganche	
MATERIAL ASOCIADO UC	grg2	1	1480000157	• Grapa de retención para cable en acero 1/4" a 3/8"	
MATERIAL ASOCIADO UC	gr3	3	1480001271	• Grapa retención recta 2/0-366 hasta 24mm	
MATERIAL ASOCIADO UC	pm1	4	1480000180	• Perno máquina 5/8" x 1 1/2"	
MATERIAL ASOCIADO UC	pm12	5	1480000184	• Perno de máquina de 5/8" x 12"	
MATERIAL ASOCIADO UC	po4	1	1480000322	• Perno Ojo Cerrado 5/8" X 4"	
MATERIAL ASOCIADO UC	to5	3	1480000237	• Tuerca galvanizada de ojo 5/8"	
UC JUEGO CUCHILLAS DE OPERACIÓN SIN CARGA-N3					N3EQ2
MATERIAL ASOCIADO UC	ap1	41	1480000401	• Arandela de presión 5/8"	
MATERIAL ASOCIADO UC	cap3	3	1480000061	• Conector aluminio de ranura paralela cable 2/0-4/0	
MATERIAL ASOCIADO UC	2cll22	1	1480000049	• Collarín galvanizado 2 salida 220mm (8-9")	
MATERIAL ASOCIADO UC	1cll22	1	1480001493	• Collarín galvanizado 1 salida 220mm (8-9")	
MATERIAL ASOCIADO UC	cm25	5	1480001260	• Cruceta metálica 3"x3"x3/8 x 2.5m	
MATERIAL ASOCIADO UC	dv15	3	1480000610	• Diagonal V 1 1/2"x1 1/2"x 1.50m cruceta metalica	
MATERIAL ASOCIADO UC	e16	2	1480000274	• Esparrago galvanizado de 5/8" x 16"	
MATERIAL ASOCIADO UC	pc1	3	1480000193	• Perno de carruaje de 5/8" x 1 1/2"pm	
MATERIAL ASOCIADO UC	pm1	6	1480000180	• Perno máquina 5/8" x 1 1/2"	
MATERIAL ASOCIADO UC	pm14	1	1480000185	• Perno de máquina de 5/8" x 14"	
MATERIAL ASOCIADO UC	pm4	6	1480001544	• Perno de máquina de 5/8" x 4"	
MATERIAL ASOCIADO UC	sm3	3	1690000107	• Seccionador Monopolar 38kV 400-600a Tipo Cuchilla	
MATERIAL ASOCIADO UC	tcp3	6	1480000212	• Bornera Terminal cobre Estañado 4/0 AWG	
UC JUEGO PARARRAYOS-N3					N3EQ3
MATERIAL ASOCIADO UC	pp3	3	1690000086	• Pararrayo Polimérico 36kV 10kA T Línea	
UC TRANSICIÓN AÉREA-SUBTERRÁNEA-N3					N3EQ9
MATERIAL ASOCIADO UC	btg6	2	1560000305	• Boquilla Terminal de Juego de Tuerca y Contratuerca para Tubería 6"	
MATERIAL ASOCIADO UC	tg6	2	1560000310	• Tubo metálico Galvanizado IMC de 6" x 3 m	
MATERIAL ASOCIADO UC	tp3	3	(**)	• Terminal premoldeada Media Tension 35kV tipo Exterior	
MATERIAL ASOCIADO UC	tc6	1	1560000270	• Adaptador Terminal tipo Campana PVC 6"	
MATERIAL ASOCIADO UC	cu6	1	1560000307	• Curva conduit PVC Tipo Pesado 6"	

UC SISTEMA DE PUESTA A TIERRA DISEÑO TÍPICO PARA POSTE					
MATERIAL ASOCIADO UC	cb2	2	1480001510	• Conector en T de 8 mm a 10 mm CU-AL	<div style="border: 1px solid black; padding: 5px; display: inline-block;">N3L126</div>
MATERIAL ASOCIADO UC	tge3	1	1560000006	• Tubo conduit 1/2" x 3m	
MATERIAL ASOCIADO UC	kpt2	1	1490000700	• Kit Puesta a Tierra Para Media Tensión y Transformador con Electrodo	
MATERIAL ASOCIADO UC	gcb5	5	1480000145	• Grapa Cinta Bandit 5/8"	
MATERIAL ASOCIADO UC	mcb5	5	1480000039	• Metro De Cinta Bandit De 5/8"	
MATERIAL ASOCIADO UC	mca8	8	1470000680	• Metros Cable de cobre Aislado # 8 AWG	
UNIDADES CONSTRUCTIVAS APLICABLES A N2LXX					
El código genérico N2LXX puede ser reemplazado por cualquiera de las unidades constructivas listadas como aplicables.	pc14-1350	1	1460000007	Poste Concreto 14m 1.350kg	N3L61

Nota:

*El código relacionado al poste de concreto será definido conforme al diseño.

Tabla de alternativas disponibles de fusibles NH y seccionadores para protección eléctrica

SI	Trafo (KVA)	Tensión (V)	Corriente Nominal (A)	Tipo de fusible	Código SAP fusible	Tipo de seccionador Protección	Código SAP seccionador
2F	5	240	20.8	Fusible Nh Baja Tension 25 Amp 5kVA 1f	1490000770	APR NH 00 25A	1490001120
	10	240	41.6	Fusible Nh Baja Tension 50 Amp 10kVA 1f	1490000771	APR NH 00 50A	1490001121
	15	240	62.5	Fusible Nh Baja Tension 80 Amp 15kVA 1f	1490000776	APR NH 00 80A	1490001122
	25	240	104.1	Fusible Nh Baja Tension 125 Amp 15kVA 1f	1490000773	APR NH 00 125A	1490001123
	37.5	240	156.2	Fusible Nh Baja Tension 200 Amp 37.5kVA 1f	1490000774	APR NH 1 250A	1490001127
3F	15	208	41.6	Fusible Nh Baja Tension 75 Amp 15kVA 3f	1490000776	APR NH 00 75A	1490001124
	30	208	83.3	Fusible Nh Baja Tension 125 Amp 30kVA 3f	1490000777	APR NH 00 125A	1490001123
	45	208	125	Fusible Nh Baja Tension 160 Amp 45kVA 3f	1490000778	APR NH 00 160A	1490001126
	75	208	208.4	Fusible Nh Baja Tension 250 Amp 75kVA 3f	1490000779	APR NH 1 250A	1490001127
	112.5	208	312.6	Fusible Nh Baja Tens. 400 Amp 112.5kVA 3f	1490000780	APR NH 2A 400A	1490001129