

**CONSTRUCCIÓN DE REDES
 EN MEDIA TENSIÓN**

VERSION: 02

VIGENCIA: Enero de 2010

GERENCIA DE DISTRIBUCIÓN

PAGINA 1 DE 1

CALIBRE DE CONDUCTOR CIRCUITO TRIFÁSICO: -DENOMINACIÓN(AWG O MCM) -DENOMINACIÓN mm²	NIVEL DE TENSIÓN	DUCTO PVC PARA CANALIZACIONES	DUCTO METÁLICO EMT PARA BAJANTES O AFLORAMIENTO
2, 2/0, 4/0 AWG y 300 MCM 15 kV	13,2 kV	3" y 4"	3" y 4"
35, 70, 120, 150 mm ² 15 kV			
4, 2, 1/0, 2/0, 4/0 AWG y 300, 350, 400, 500 MCM, 600 V	208/120 V	3" y 4"	4", 3", 2" y 1½" (*)
25, 35, 70, 95, 120, 150, 185, 240 mm ²			
6, 4 y 2 AWG, 600 V Alumbrado público.	208/120 V	3"	3", 2", 1½" y 1" (*)
16, 25 y 35 mm ²			

* El ducto se selecciona de acuerdo con los calibres de los conductores utilizados, entre los diámetros presentados, considerando que pueden llevar más de un circuito y la disponibilidad para otros circuitos.

SELECCIÓN DEL DIAMÉTRO DE DUCTOS

CD-2001

Cuadro C1. NTC 2050

Número máximo de conductores y cables de aparatos en tuberías eléctricas metálicas (según el Cuadro 1, Capítulo 9)

TIPO DE AISLAMIENTO	CALIBRE DEL CONDUCTOR AWG/MCM	DIAMETRO COMERCIAL DEL DUCTO									
		½"	¾"	1"	1 ¼"	1 ½"	2"	2 ½"	3"	3 ½"	4"
THHN, THWN, THWN-2	12	9	16	26	45	61	101	176	266	347	443
	10	5	10	16	28	38	63	111	167	219	279
	8	3	6	9	16	22	36	64	96	126	161
	6	2	4	7	12	16	26	46	69	91	116
	4	1	2	4	7	10	16	28	43	56	71
	3	1	1	3	6	8	13	24	36	47	60
	2	1	1	3	5	7	11	20	30	40	51
	1	1	1	1	4	5	8	15	22	29	37
	1/0	1	1	1	3	4	7	12	19	25	32
	2/0	0	1	1	2	3	6	10	16	20	26
	3/0	0	1	1	1	3	5	8	13	17	22
	4/0	0	1	1	1	2	4	7	11	14	18
	250	0	0	1	1	1	3	6	9	11	15
	300	0	0	1	1	1	3	5	7	10	13
	350	0	0	1	1	1	2	4	6	9	11
	400	0	0	0	1	1	1	4	6	8	10
	500	0	0	0	1	1	1	3	5	6	8
	600	0	0	0	1	1	1	2	4	5	7
	700	0	0	0	1	1	1	2	3	4	6
	750	0	0	0	0	1	1	1	1	3	4
800	0	0	0	0	1	1	1	1	3	4	5
900	0	0	0	0	1	1	1	1	3	3	4
1000	0	0	0	0	1	1	1	1	2	3	4

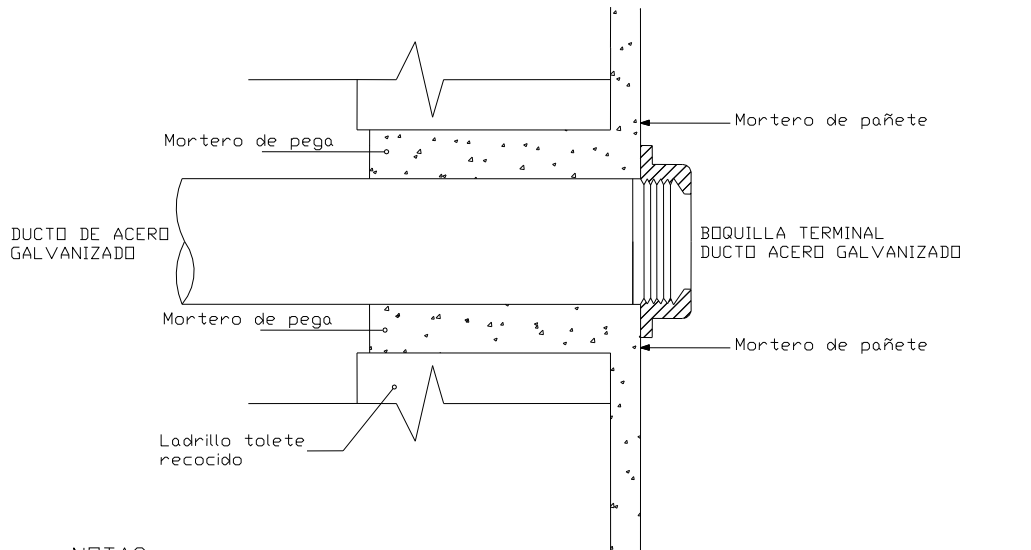
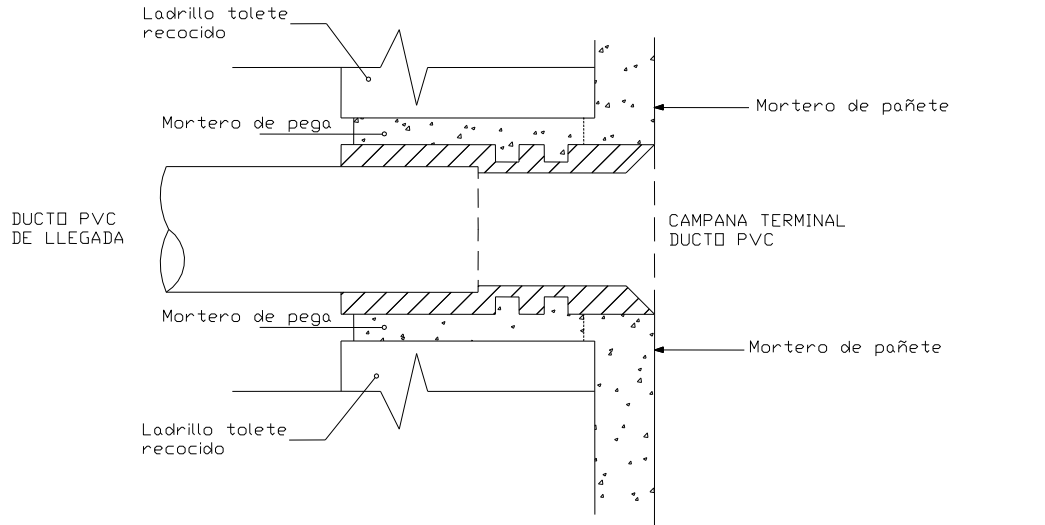
SELECCIÓN DEL DIAMÉTRO DE DUCTOS CONDUIT METÁLICOS

CD-2001-A

Cuadro C12. NTC 2050

Número máximo de conductores en tubos de PVC de Tipo EB (según el Cuadro 1, Capítulo 9)

TIPO DE AISLAMIENTO	CALIBRE DEL CONDUCTOR AWG/MCM	DIAMETRO COMERCIAL DEL DUCTO		
		2"	3"	4"
THHN, THWN, THWN-2	12	116	262	434
	10	73	165	274
	8	42	95	158
	6	30	68	114
	4	19	42	70
	3	16	36	59
	2	13	30	50
	1	10	22	37
	1/0	8	18	31
	2/0	7	15	26
	3/0	5	13	21
	4/0	4	10	18
	250	4	8	14
	300	3	7	12
	350	3	6	11
	400	2	6	10
	500	1	5	8
	600	1	4	6
	700	1	3	6
	750	1	3	5
800	1	3	5	
900	1	3	4	
1000	1	2	4	

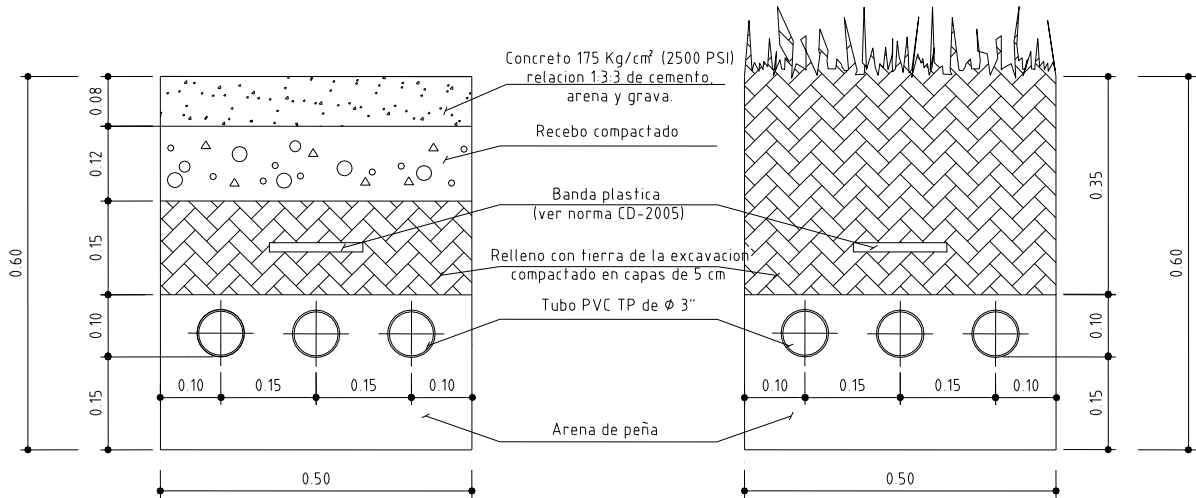


NOTAS:

- El mortero para pega y pañete se hará con relación 1:5 de cemento y arena.
- Cualquiera que sea el tipo de ducto deberá llevar su campana o boquilla terminal.

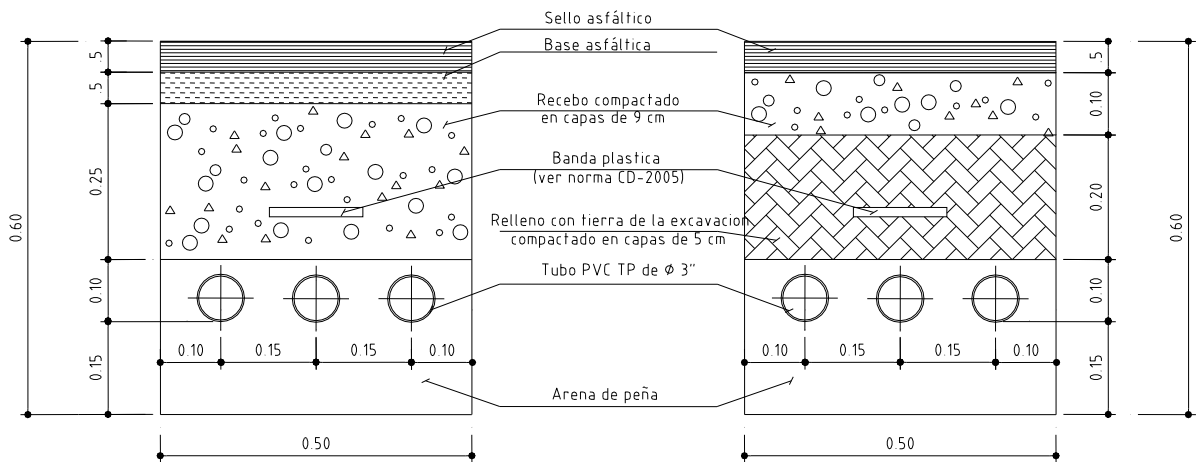
ANDEN EN CONCRETO

ZONA VERDE



CRUCE DE CALZADA

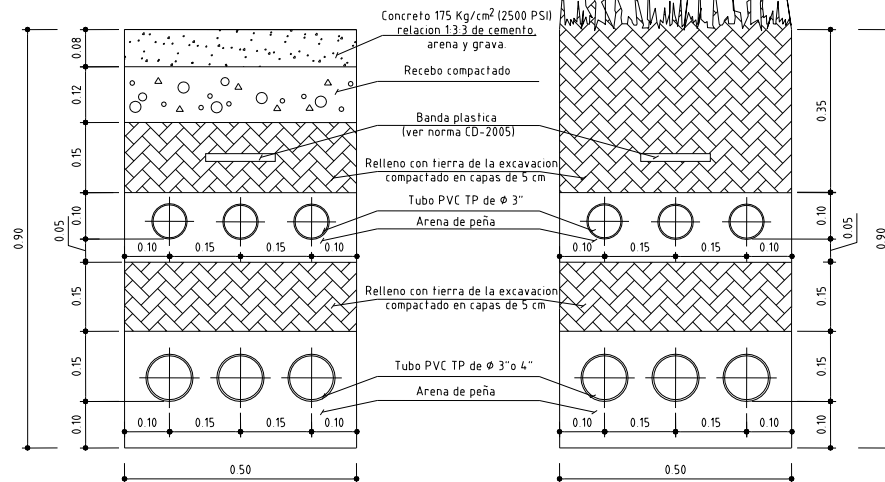
ANDEN EN ASFALTO



NOTA:
 - Dimensiones en m.

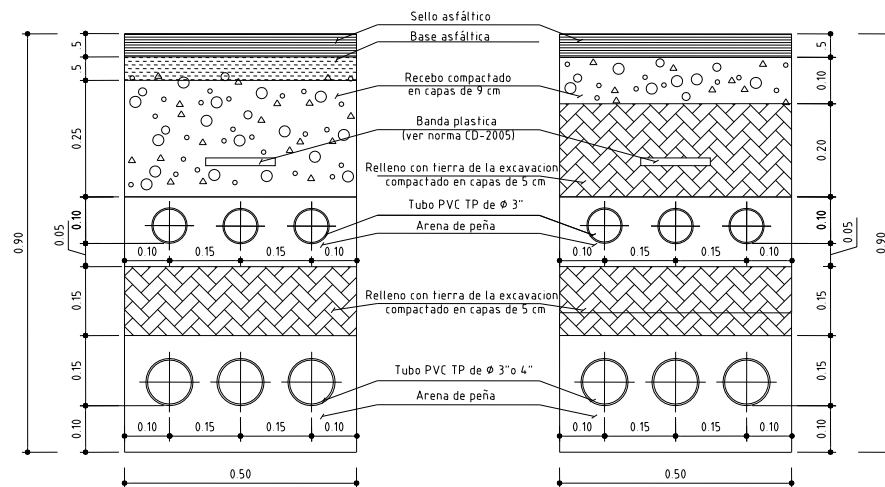
ANDEN EN CONCRETO

ZONA VERDE

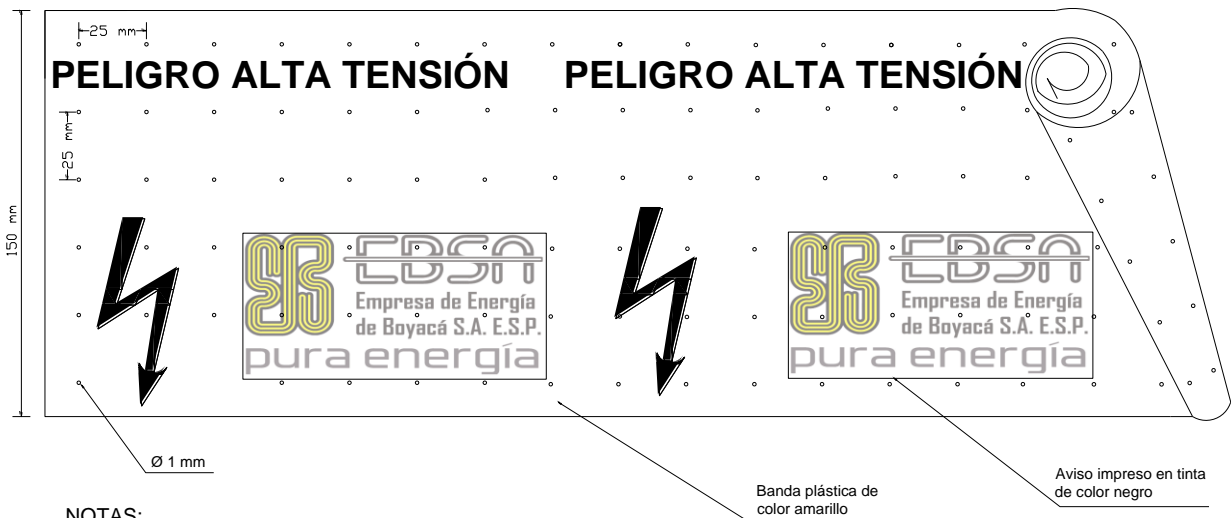


CRUCE DE CALZADA

ANDEN EN ASFALTO



NOTA:
- Dimensiones en m.



NOTAS:

- Profundidad de instalación 200 mm mínimo.
- Distancia a ductos 150 mm mínimo.

BANDA PLÁSTICA DE INDICACIÓN DE DUCTOS ELÉCTRICOS INSTALADOS

CD-2005



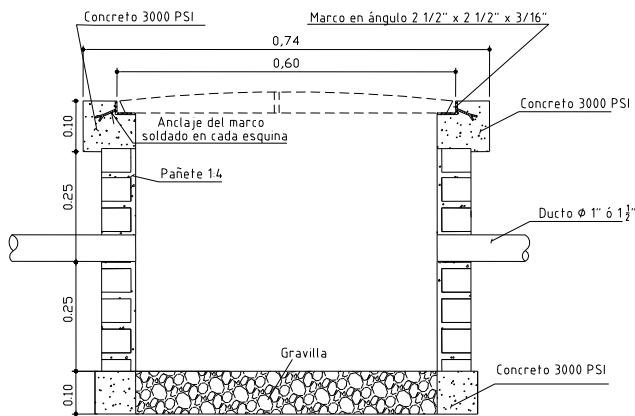
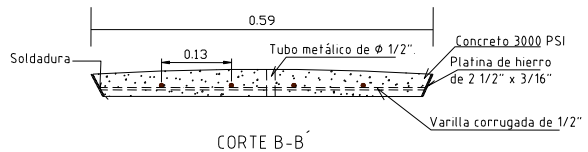
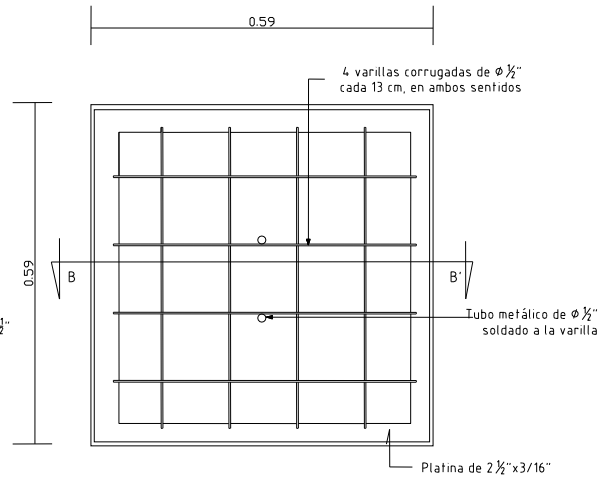
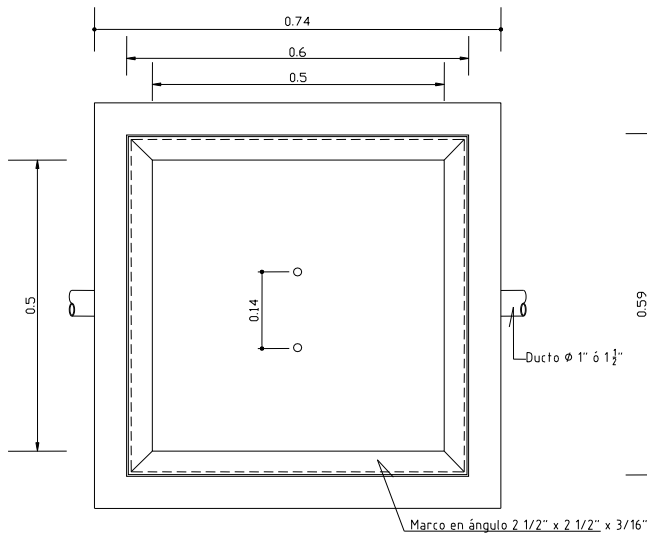
CONSTRUCCIÓN DE REDES EN MEDIA TENSIÓN

VERSION: 02

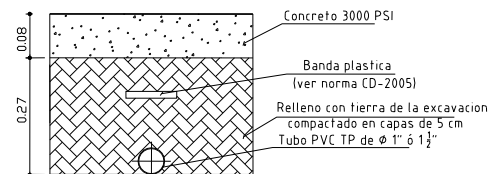
VIGENCIA: Enero de 2010

GERENCIA DE DISTRIBUCIÓN

PAGINA 1 DE 1



ZANJA PARA ACOMETIDA EN BT Y AP



NOTA:

- Dimensiones en m.
- En cajas ubicadas sobre vías vehiculares, usar concreto de 3500 PSI.

CAJA DE INSPECCIÓN PARA ALUMBRADO PÚBLICO Y PARQUES

CD-2006

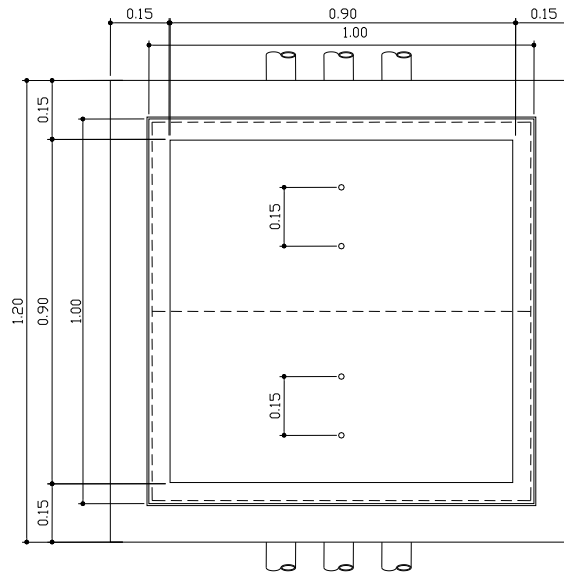
CONSTRUCCIÓN DE REDES EN MEDIA TENSIÓN

VERSION: 02

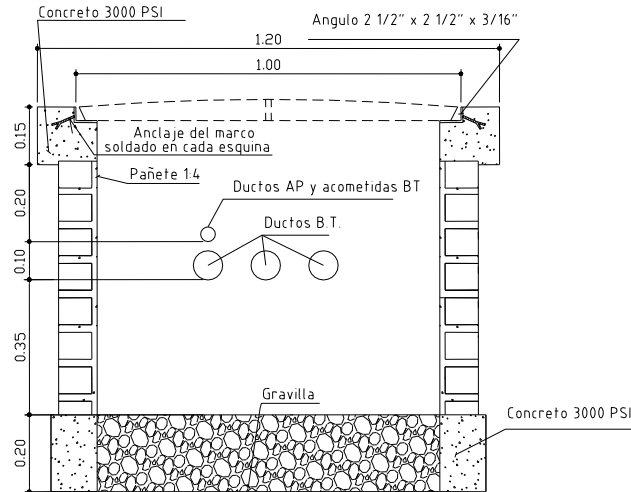
VIGENCIA: Enero de 2010

GERENCIA DE DISTRIBUCIÓN

PAGINA 1 DE 1



VISTA DE PLANTA



CORTE TRANSVERSAL

NOTA:

- Dimensiones en m.
- En cajas ubicadas sobre vías vehiculares, usar concreto de 3500 PSI.

**CAJA DE INSPECCIÓN PARA BAJA TENSIÓN Y
 ACOMETIDAS TIPO 3**

CD-2007

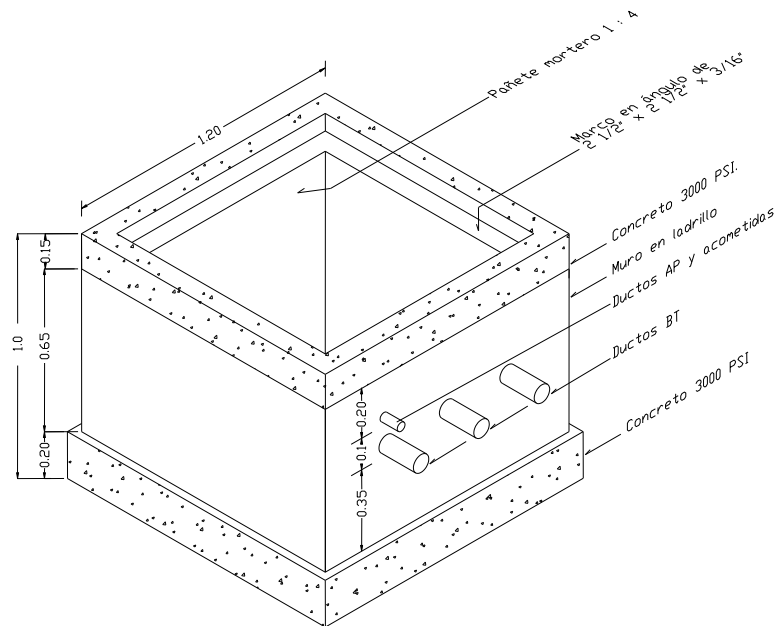
CONSTRUCCIÓN DE REDES EN MEDIA TENSÓN

VERSION: 02

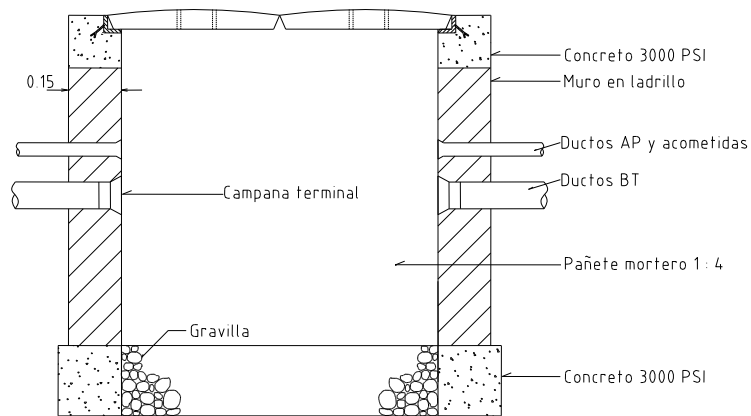
VIGENCIA: Enero de 2010

GERENCIA DE DISTRIBUCIÓN

PAGINA 1 DE 1



VISTA ISOMETRICA



VISTA LONGITUDINAL

NOTAS:

- Dimensiones en m.
- En cajas ubicadas sobre vías vehiculares, usar concreto de 3500 PSI.

**CAJA DE INSPECCIÓN PARA BAJA TENSÓN Y
 ACOMETIDAS TIPO 3 VISTA ISOMETRICA**

CD-2007-A

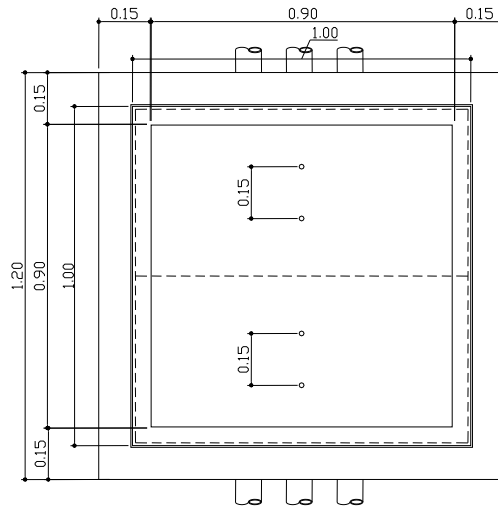
CONSTRUCCIÓN DE REDES EN MEDIA TENSIÓN

VERSION: 02

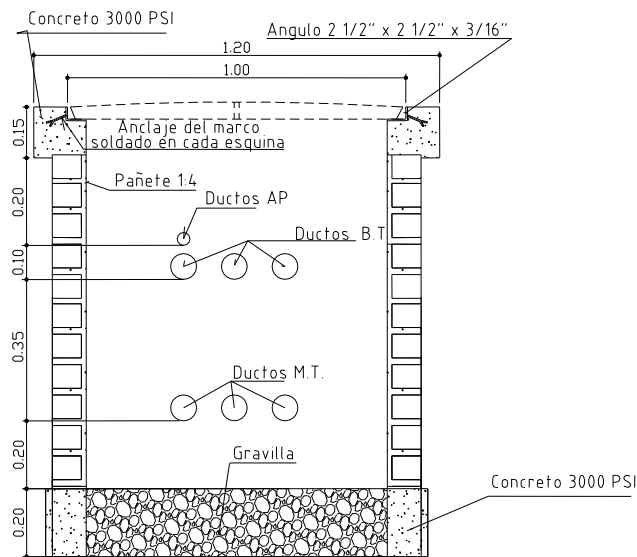
VIGENCIA: Enero de 2010

GERENCIA DE DISTRIBUCIÓN

PAGINA 1 DE 1



VISTA DE PLANTA



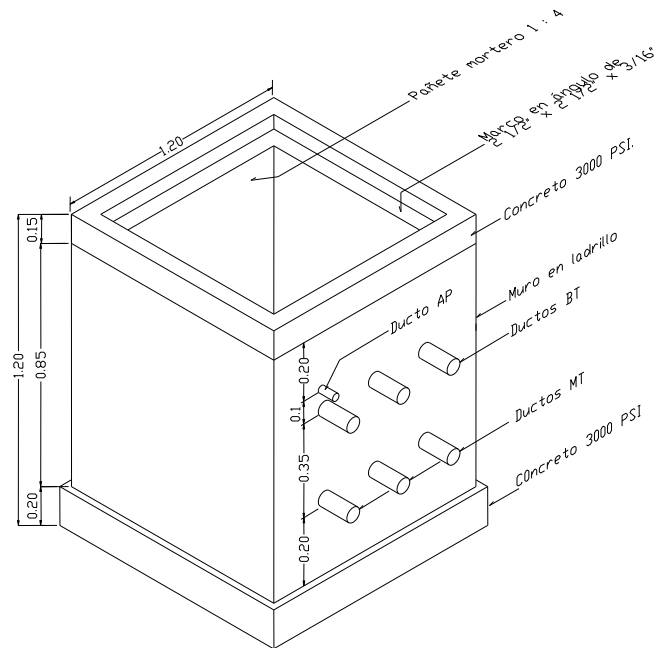
CORTE TRANSVERSAL

NOTA:

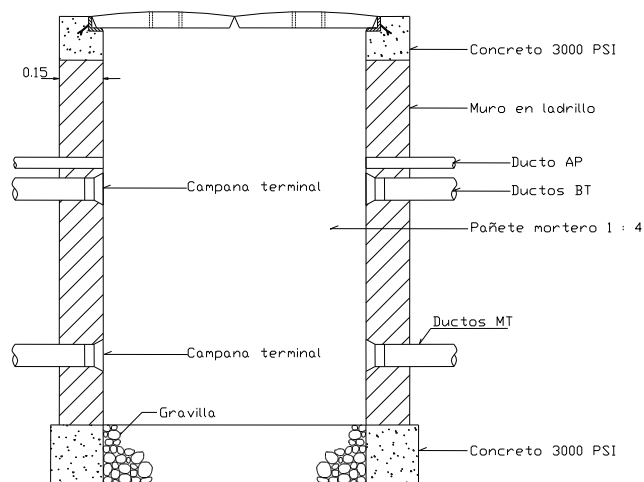
- Dimensiones en m.
- En cajas ubicadas sobre vías vehiculares, usar concreto de 3500 PSI.

**CAJA DE INSPECCIÓN SENCILLA PARA M.T. Y B.T.
 TIPO 2**

CD-2008



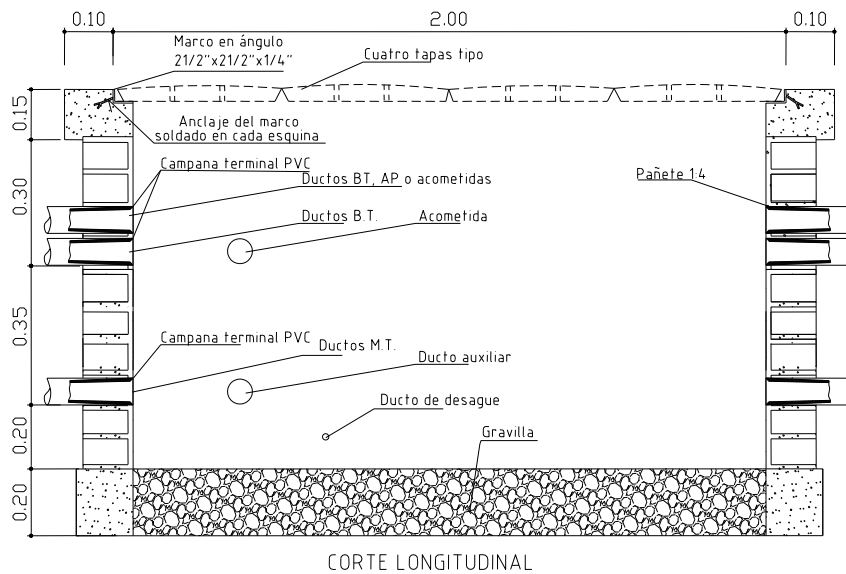
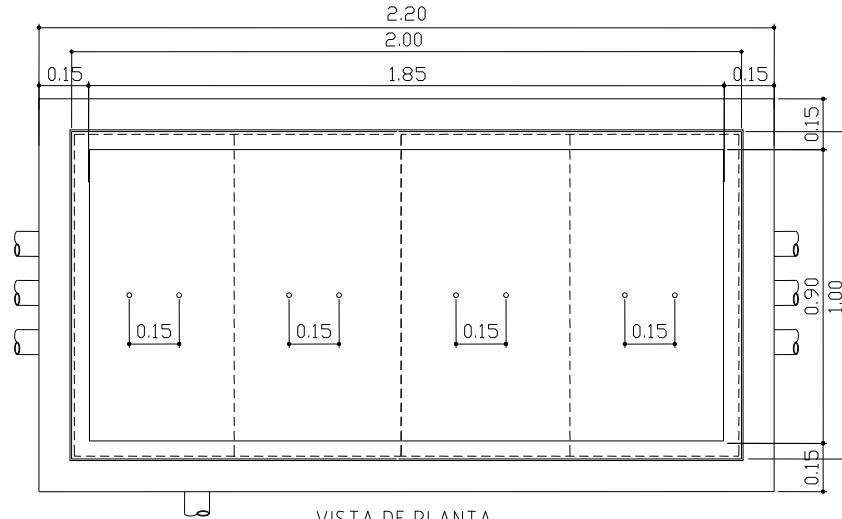
VISTA ISOMETRICA



VISTA LONGITUDINAL

NOTAS:

- Dimensiones en m.
- En cajas ubicadas sobre vías vehiculares, usar concreto de 3500 PSI.

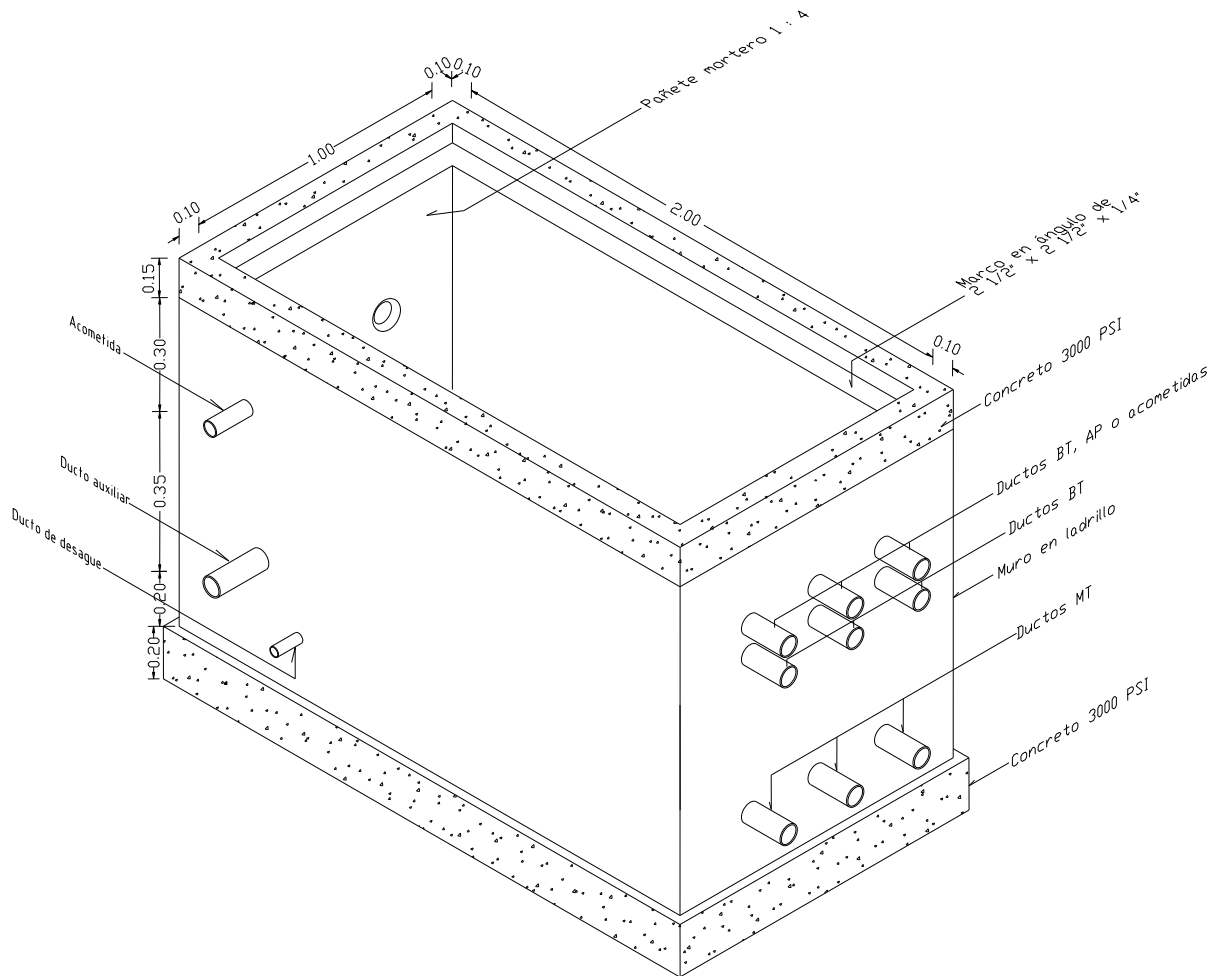


NOTA:

- Dimensiones en m.
- En cajas ubicadas sobre vías vehiculares, usar concreto de 3500 PSI.

**CAJA DE INSPECCIÓN DOBLE PARA M.T. Y B.T.
 TIPO 1**

CD-2009



NOTAS:

- Dimensiones en m.
- En cajas ubicadas sobre vías vehiculares, usar concreto 3500 PSI.

**CAJA DE INSPECCIÓN DOBLE PARA M.T. Y B.T.
 TIPO 1 VISTA ISOMÉTRICA**

CD-2009-A

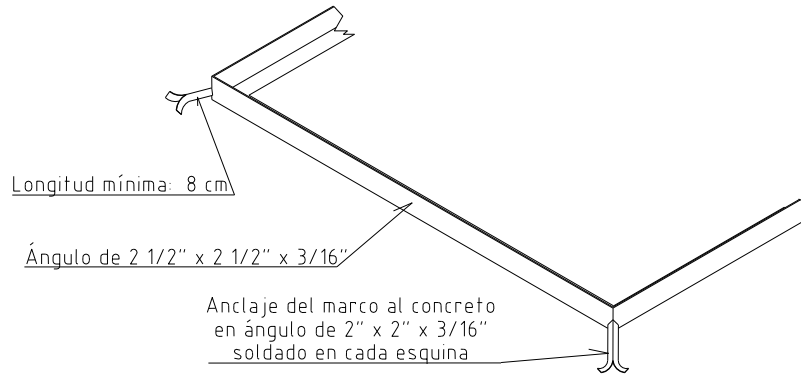
CONSTRUCCIÓN DE REDES EN MEDIA TENSIÓN

VERSION: 02

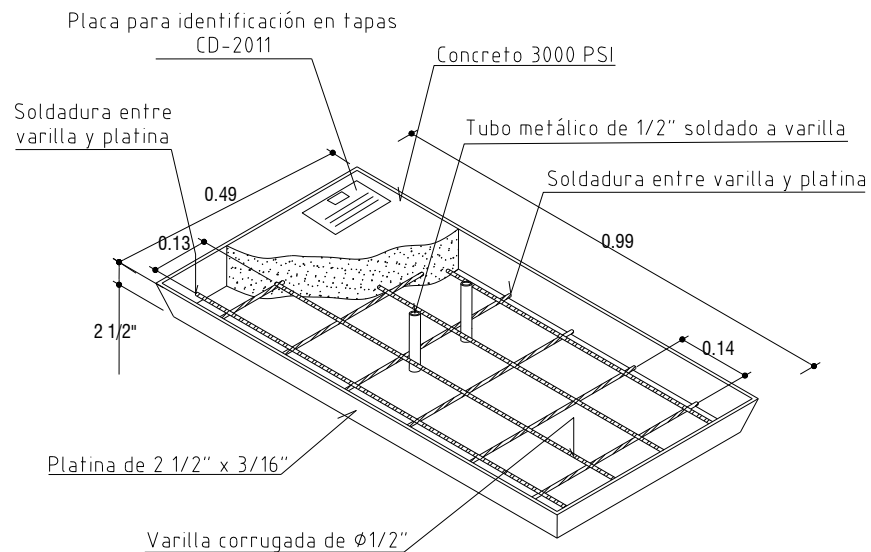
VIGENCIA: Enero de 2010

GERENCIA DE DISTRIBUCIÓN

PAGINA 1 DE 1



MARCO



TAPA

NOTAS:

- Dimensiones en m y pulgadas.
- Dentro de los tubos de 1/2" insertar manija en varilla de 3/8" doblada formando un rectángulo para levantar la tapa.
- Para caja tipo 1, cuatro tapas.
- Para caja tipo 2, dos tapas.
- Para caja tipo 3, dos tapas.
- En cajas ubicadas sobre vías vehiculares, usar concreto de 3500 PSI.
- A criterio del diseñador, se pueden utilizar tapas en polipropileno de alto impacto.

MARCO Y TAPA PARA CAJA DE INSPECCIÓN TIPO 1, 2 ó 3

CD-2010

120

CONTRATO N°: _____ CIRCUITO N°: _____

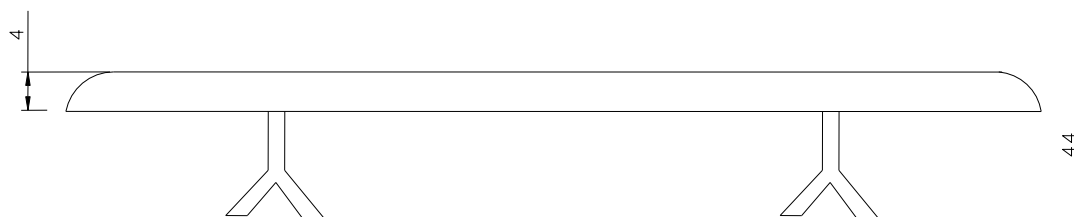
NOMBRE DEL CIRCUITO: _____

TENSIÓN: _____ NODO: _____

FECHA: _____

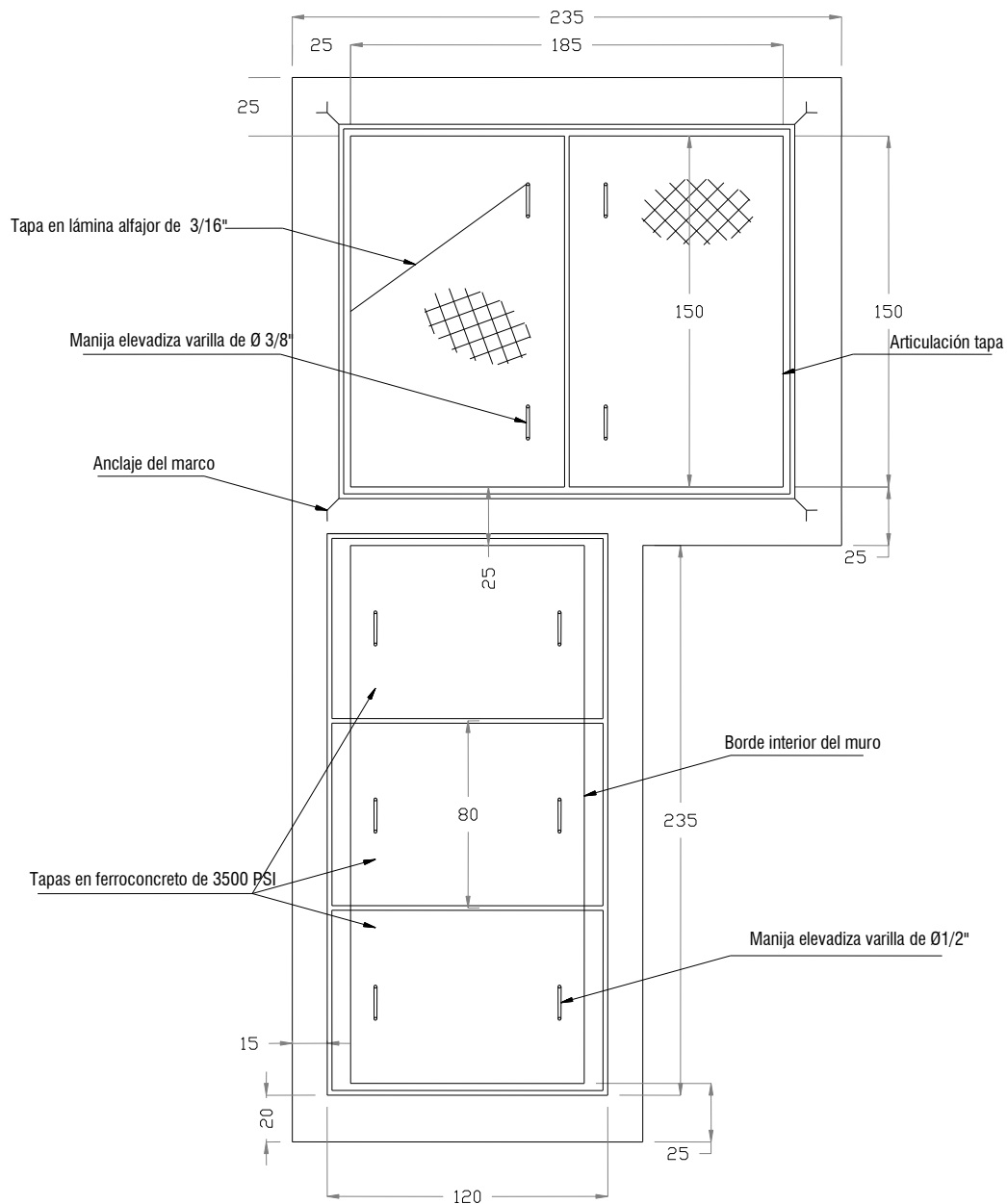
PELIGRO ALTA TENSIÓN

60



NOTAS:

- Dimensiones en mm.
- Placa de aleación de aluminio en alto relieve.

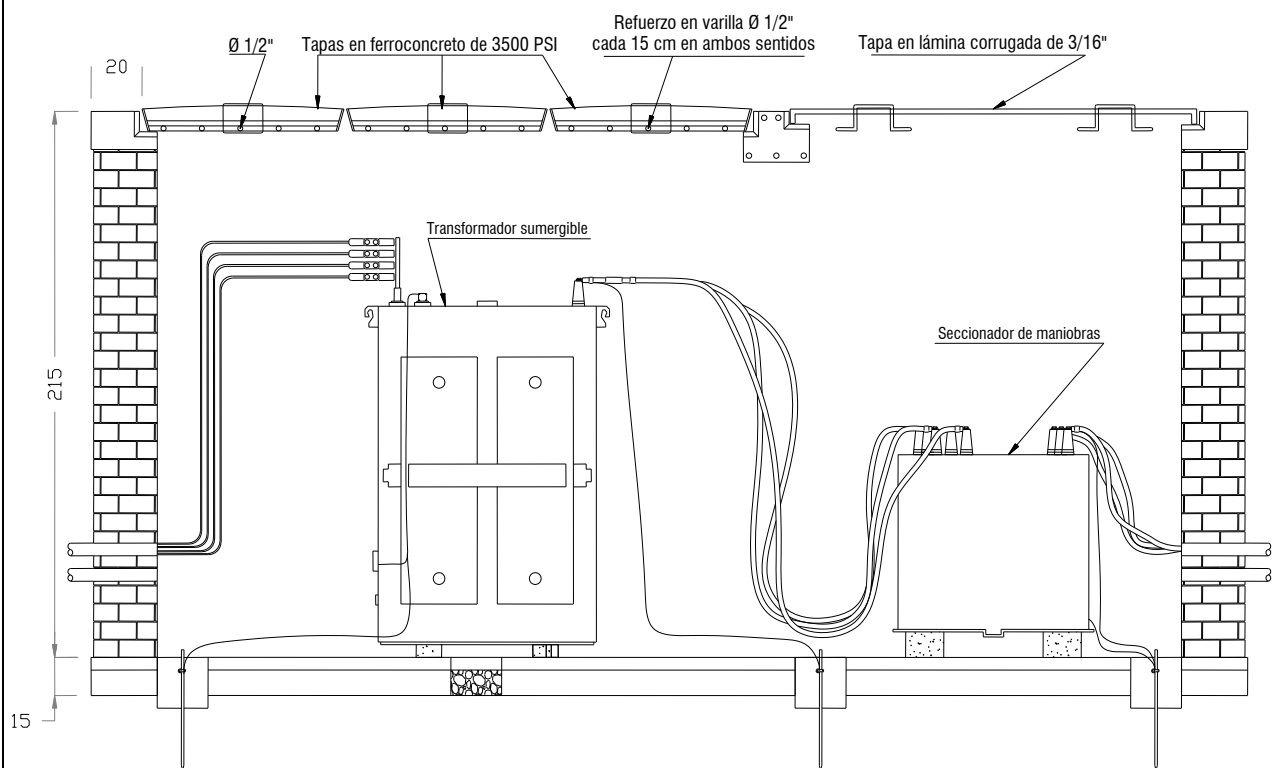


NOTAS:

- Dimensiones en cm.
- Las tapas de ferrocemento deben llevar refuerzo en varilla corrugada de 1/2" cada 15 cm en ambos sentidos.
- Las dimensiones de las cajas de inspección del transformador y del seccionador, dependen del tamaño de los equipos.

**CAJA DE INSPECCIÓN PARA TRANSFORMADOR
 SUBTERRÁNEO**

CD-2012

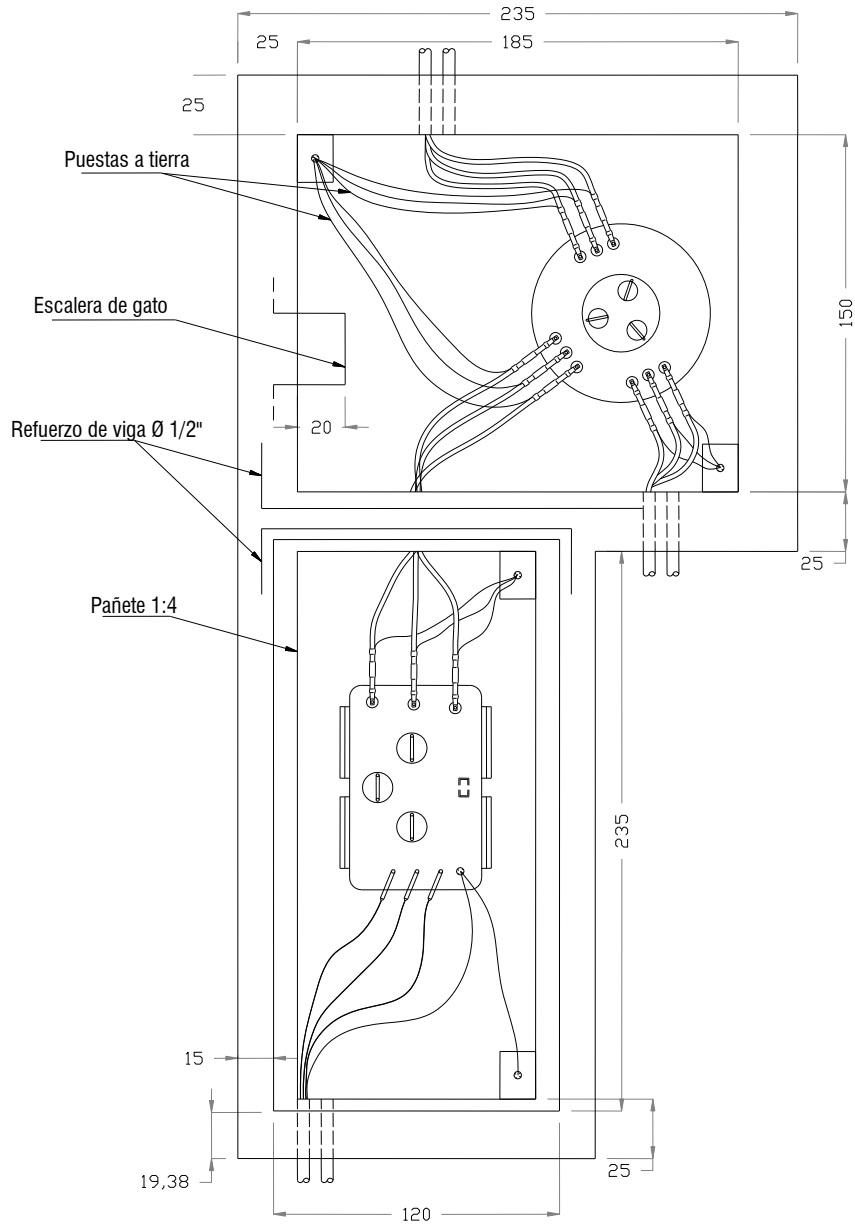


NOTA:

- Dimensiones en cm.

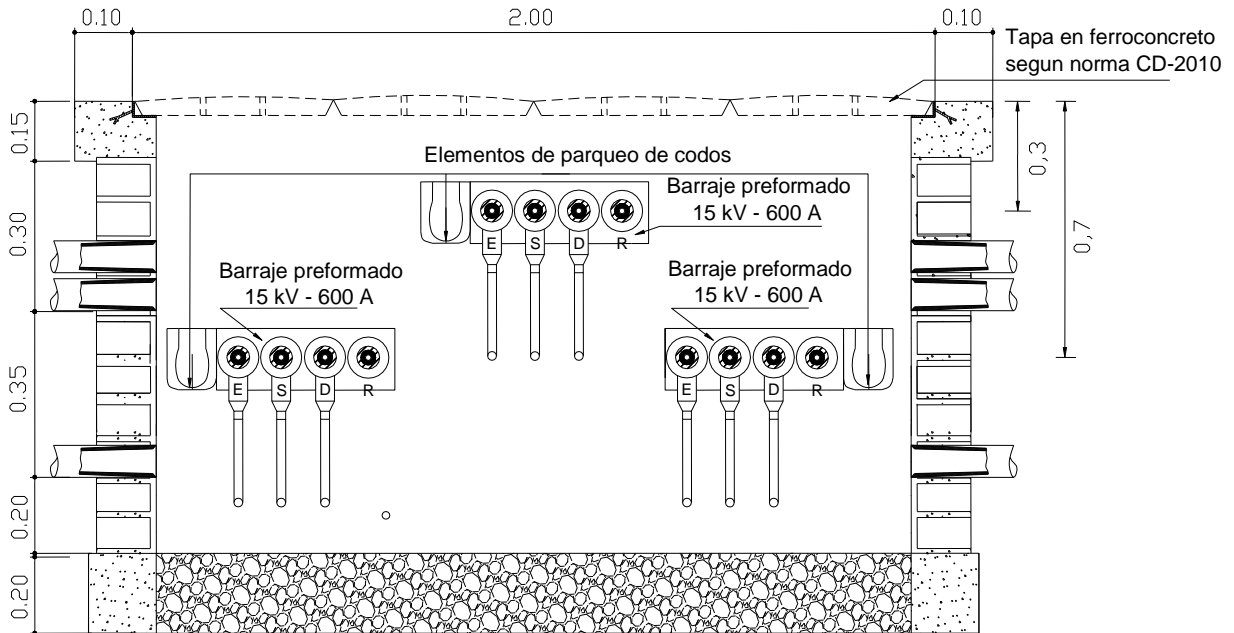
**CENTRO DE TRANSFORMACIÓN SUBTERRÁNEO
 VISTA FRONTAL**

CD-2013

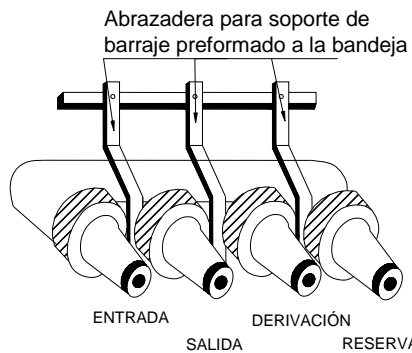


NOTA:

- Dimensiones en cm y pulgadas.



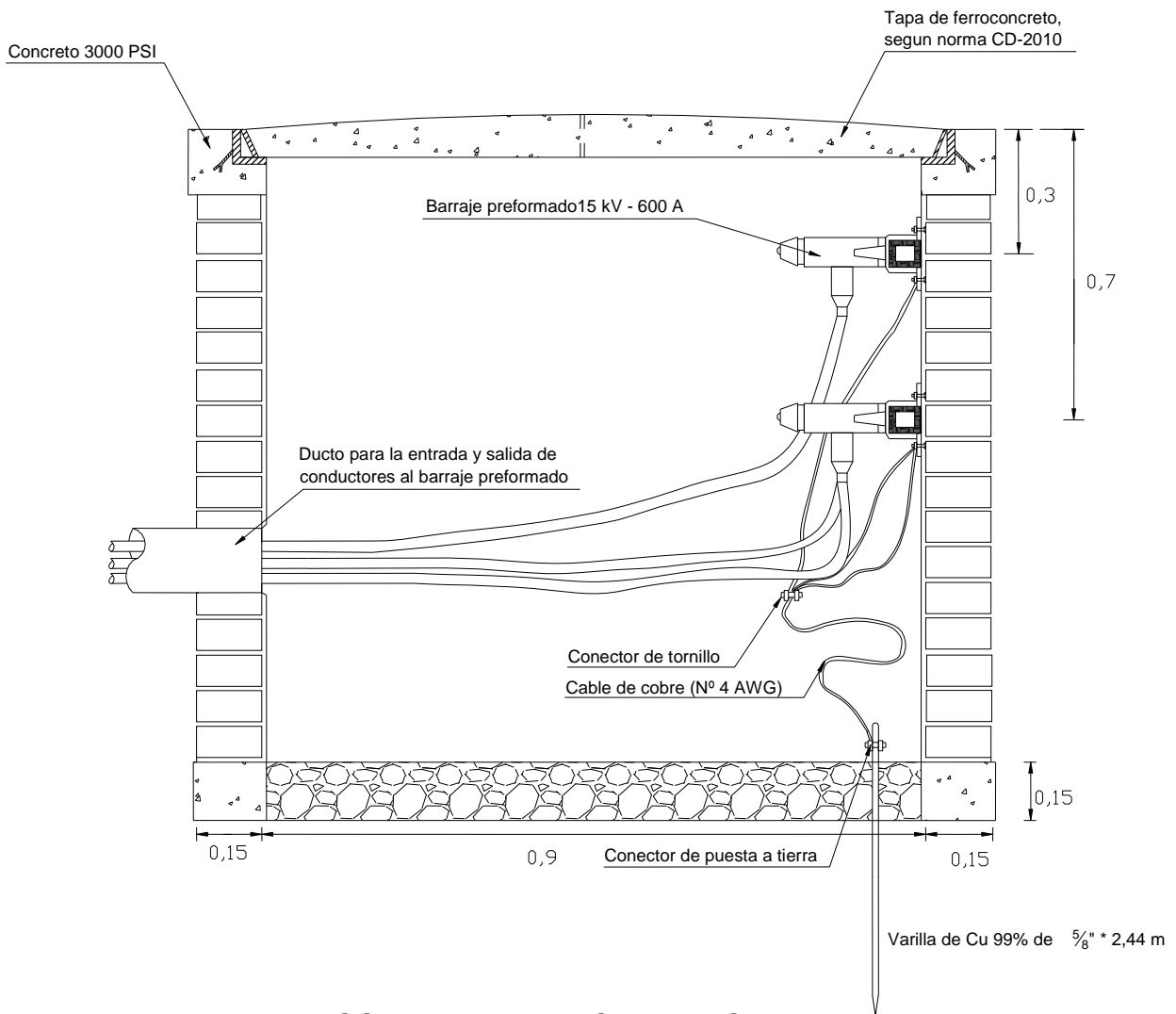
CORTE LONGITUDINAL CAJA TIPO 1



NOTAS:

- Dimensiones en m.
- Todos los elementos deben ser galvanizados.
- El costado frontal de la caja, se reserva para el montaje del barraje de BT.
- En cajas con barraje único en MT, el barraje de la fase central, se puede trasladar a la pared del frente y al mismo nivel de los demás.

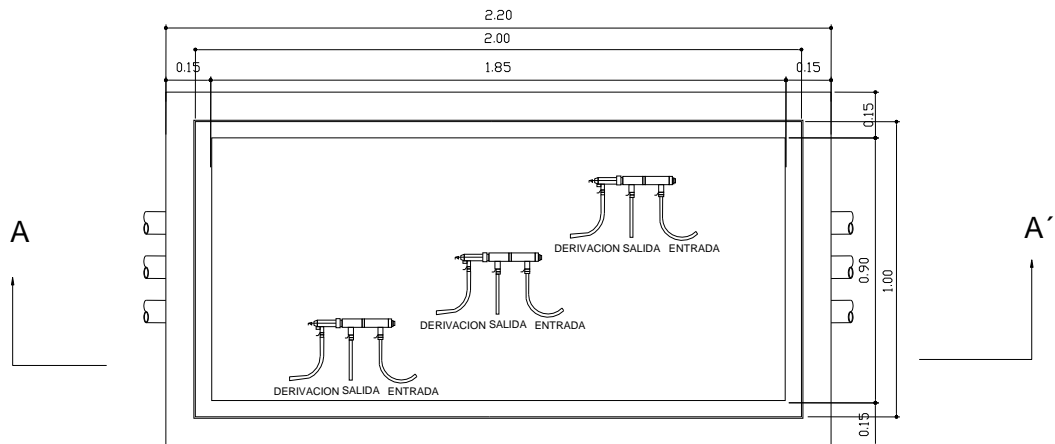
**BARRAJE PREFORMADO DE MEDIA
 TENSIÓN 15 kV - 600 A**



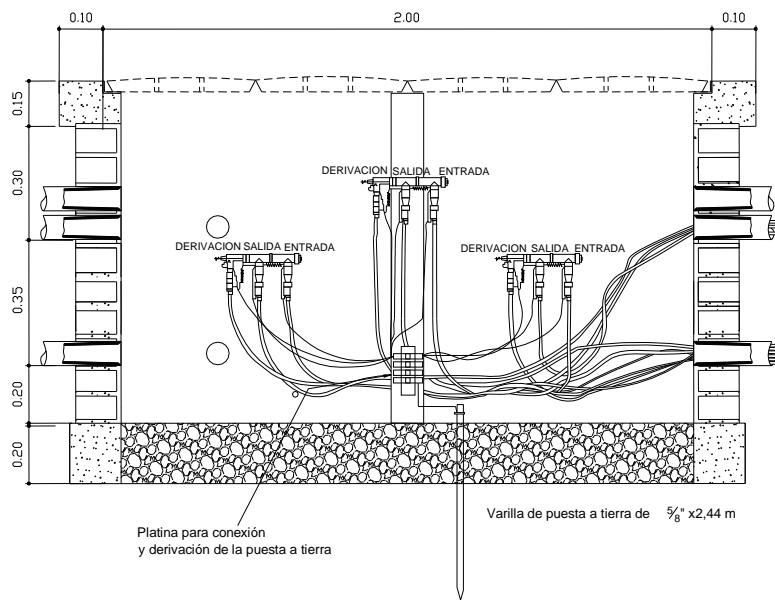
CORTE LATERAL CAJA TIPO 1

NOTA:

- Dimensiones en m.
- El costado frontal de la caja, se reserva para el montaje del barraje de BT.
- En cajas con barraje único en MT, el barraje de la fase central, se puede trasladar a la pared del frente y al mismo nivel de los demás.



CAJA TIPO 1 VISTA SUPERIOR



CORTE A-A'

NOTAS:

1. Todos los elementos metálicos deben ser galvanizados y puestos a tierra.
2. Dimensiones en m.

**CAJA DE INSPECCIÓN DOBLE BARRAJE PREFORMADO
 CON CONECTORES EN T 600 A, 15 kV**

CD-2015