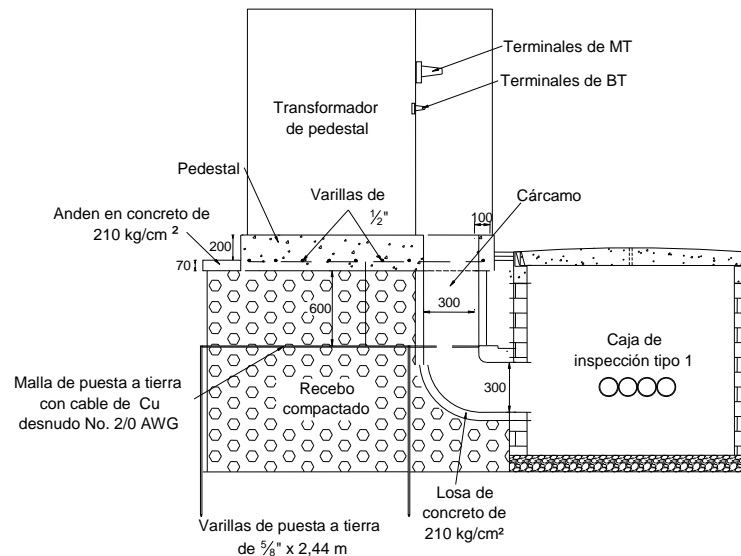


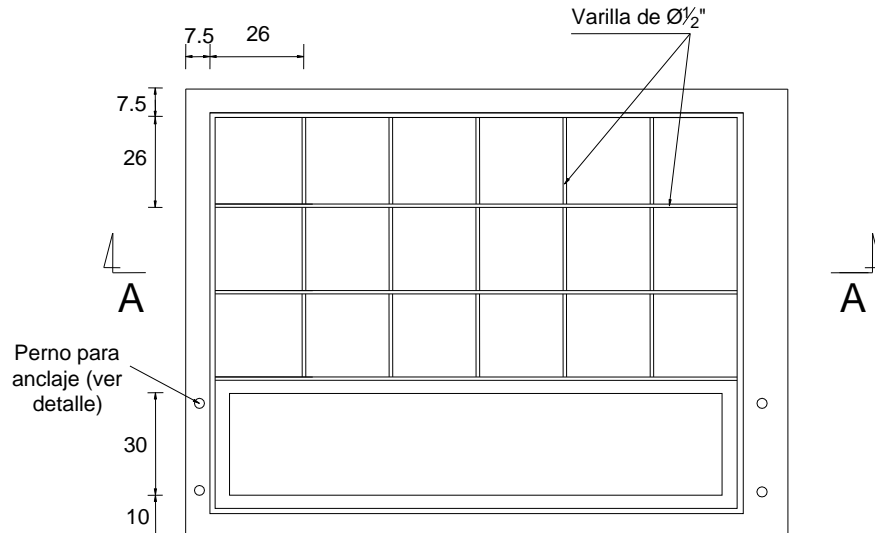
VISTA DE PLANTA



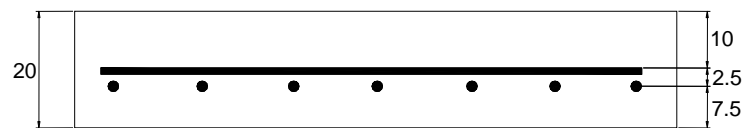
CORTE A - A

NOTA:

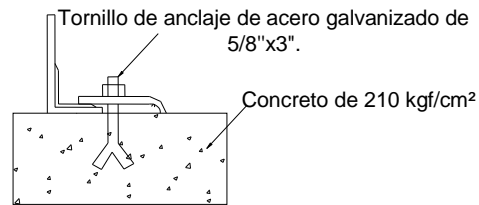
- Dimensiones en cm.
- Tomada de la norma CTS 523 de CODENSA.



VISTA DE PLANTA



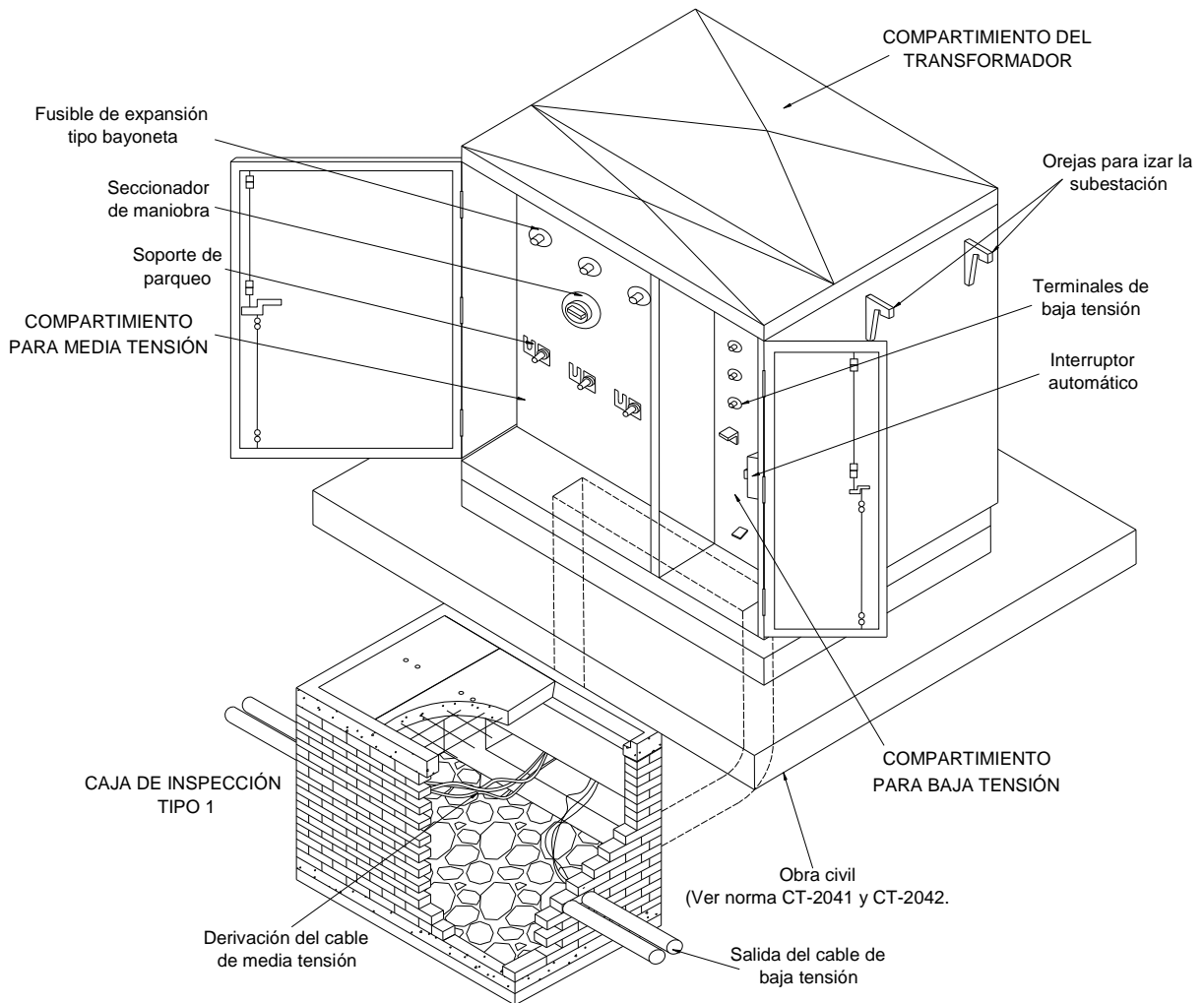
CORTE A - A



DETALLE PERNO DE ANCLAJE

NOTAS:

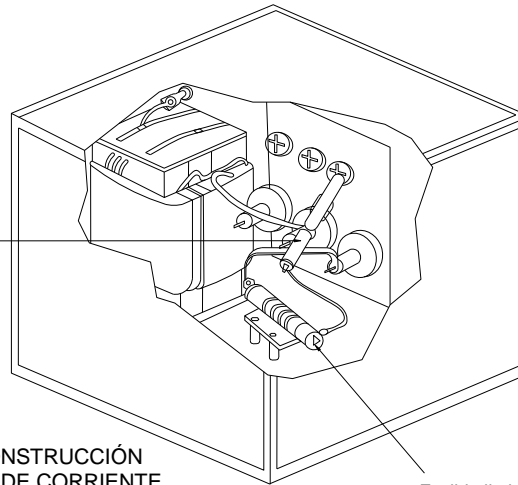
- Dimensiones en cm.
- Usar varillas de $\varnothing 1/2"$.
- Concreto de 210 kg/cm² para la placa.
- Tomada de la norma CTS 523-1 de CODENSA.



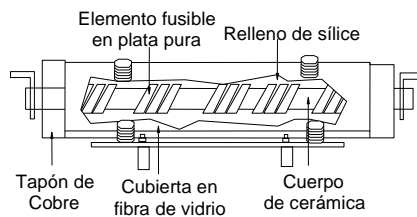
NOTA:

- Tomada de la norma CTS 525-1 de CODENSA.

Fusible de expulsión tipo bayoneta

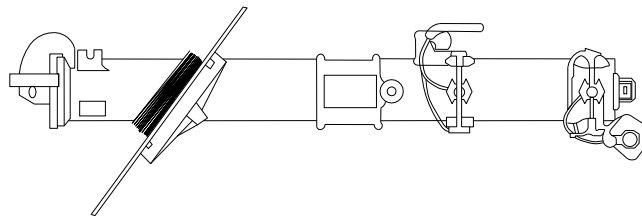


DETALLE DE CONSTRUCCIÓN FUSIBLE LIMITADOR DE CORRIENTE



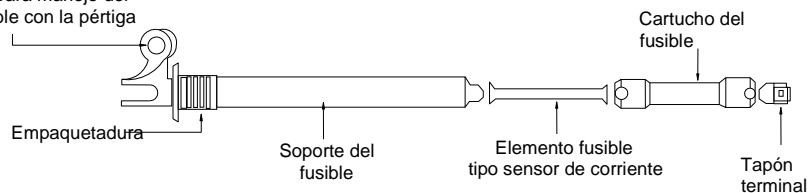
Fusible limitador de corriente

PORTAFUSIBLE PARA FUSIBLE TIPO



Argolla para manejo del portafusible con la pértiga

DETALLE DE ENSAMBLE DE EXPULSION TIPO



NOTA:

- Tomado de la norma CTS 525-2 de CODENSA.

DISPOSICIÓN DE FUSIBLES SUBESTACIÓN DE PEDESTAL

CT-2044