

**ALIMENTACIÓN DE RED ABIERTA DESDE
 TRANSFORMADOR**

PA-1011

LISTA DE MATERIALES

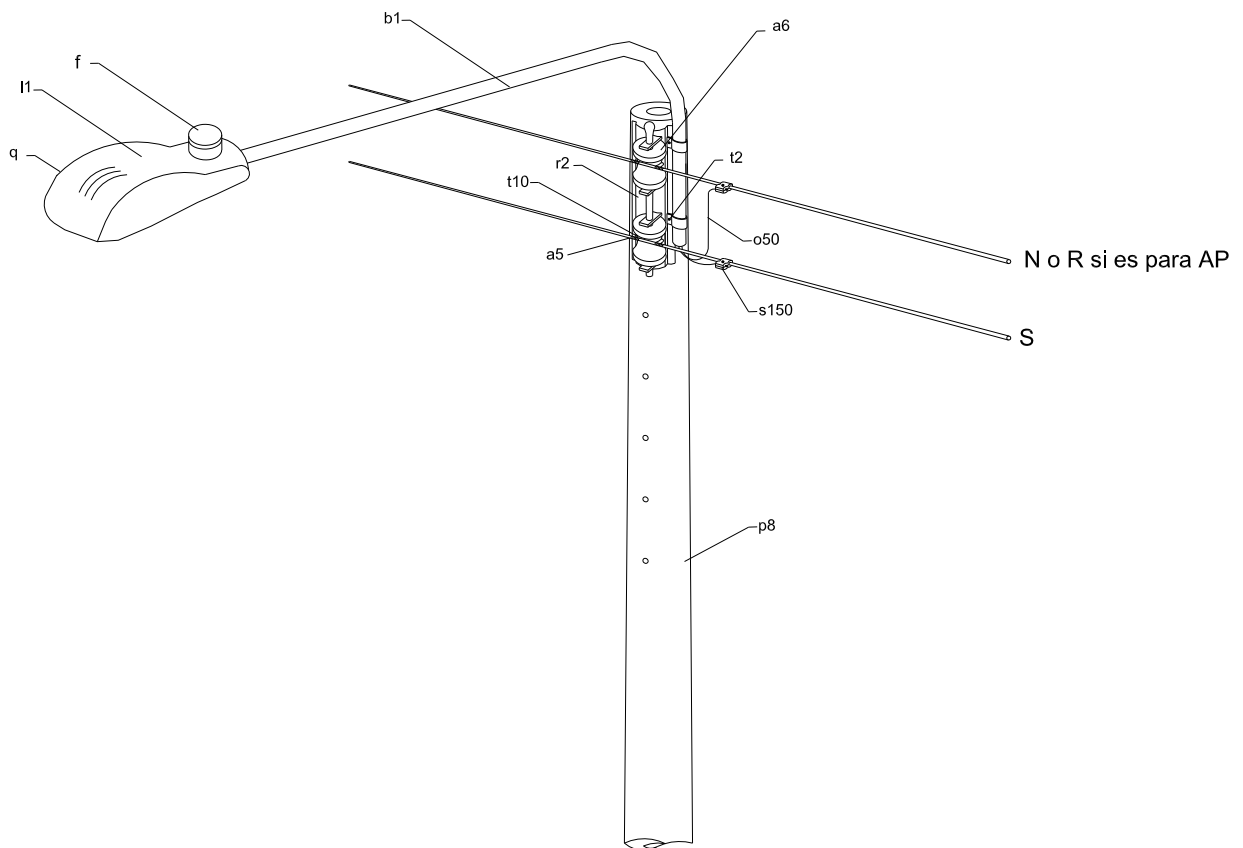
CÓDIGO	CANTIDAD	CÓD. SAP	NOMBRE
a2	3	1440000006	Aislador de pin para 13,2 kV
a5	6	1480000014	Arandela cuadrada de 5/8"
a6	4	1440000002	Aislador tipo carrete
a7	4	1480000019	Arandela redonda de ½"
c2	2	1480000255	Cruceta de madera inmunizada de 2,0 m (3)
d1	2	1480000116	Diagonal metálica en V de 1,10 m para cruceta de madera (6)
e3	4		Estribo en cobre para derivación en BT
g2	3	1480000147	Grapa para operar en caliente
s15	3	1690000003	Seccionador porta fusible tipo cañuela 100 A, 15 kV
s150	8	1480000068	Conector bimetálico de un tornillo tipo AP
s151	4		Conector bimetálico de dos tornillos tipo AP
dp1	3	1690000083	DPS polimérico 12 kV, 10 kA tipo línea
dp2	3	1690000094	DPS polimérico para baja tensión
r1	3	1480000275	Porta aislador pasante para cruceta de madera 13,2 kV (2)
r4	1	1480000175	Percha galvanizada porta aislador de 4 puestos
p1	1	1460000003	Poste de ferroconcreto de 12 m , 510 kgf tipo línea (11)
t6	4	1480000178	Perno de máquina de 1/2" x 6" (12)
t10	1	1480000181	Perno de máquina de 5/8" x 10"
t12	2	1480000184	Perno de máquina de 5/8" x 12" (16)
t14	1	1480000185	Perno de máquina de 5/8" x 14"
tr2	1		Transformador trifásico hasta 112,5 kVA, 600 kg
z4	3	1480000049	Collarín galvanizado de 8" a 10" x 2 salidas
z7	2	1480000048	Collarín galvanizado para transformador
t1	2	1480000193	Perno de carruaje de 5/8" x 1½"
x56	1	1560000006	Tubo galvanizado EMT de ½" x 3m
u	3		Sistema de puesta a tierra para media tensión

ALTERNATIVAS MEDIA TENSIÓN:

- (2) Según se requiera, remplazar por porta aislador para cruceta metálica.
- (3) Remplazar por cruceta metálica de 2½" x 2½" x 5/16" x 2 m o cruceta de fibra de vidrio de 2 m, según condiciones de trabajo.
- (6) Reemplazar por diagonal en V, o tirantas con silleta según especificaciones de la cruceta.
- (11) Remplazar por poste de ferroconcreto 12 m, 1050 kgf, madera, fibra de vidrio o torrecilla según condiciones de trabajo.
- (12) Para cruceta metálica remplazar por perno de 5/8" x 1½".
- (16) Para poste de ferroconcreto 12 m, 1050 kgf, reemplazar por perno de 5/8" x 14".

**ALIMENTACIÓN DE RED ABIERTA DESDE
TRANSFORMADOR**

PA-1011



**PASO SENCILLO DOS CONDUCTORES DISPOSICIÓN
 VERTICAL**

PA-1012

LISTA DE MATERIALES

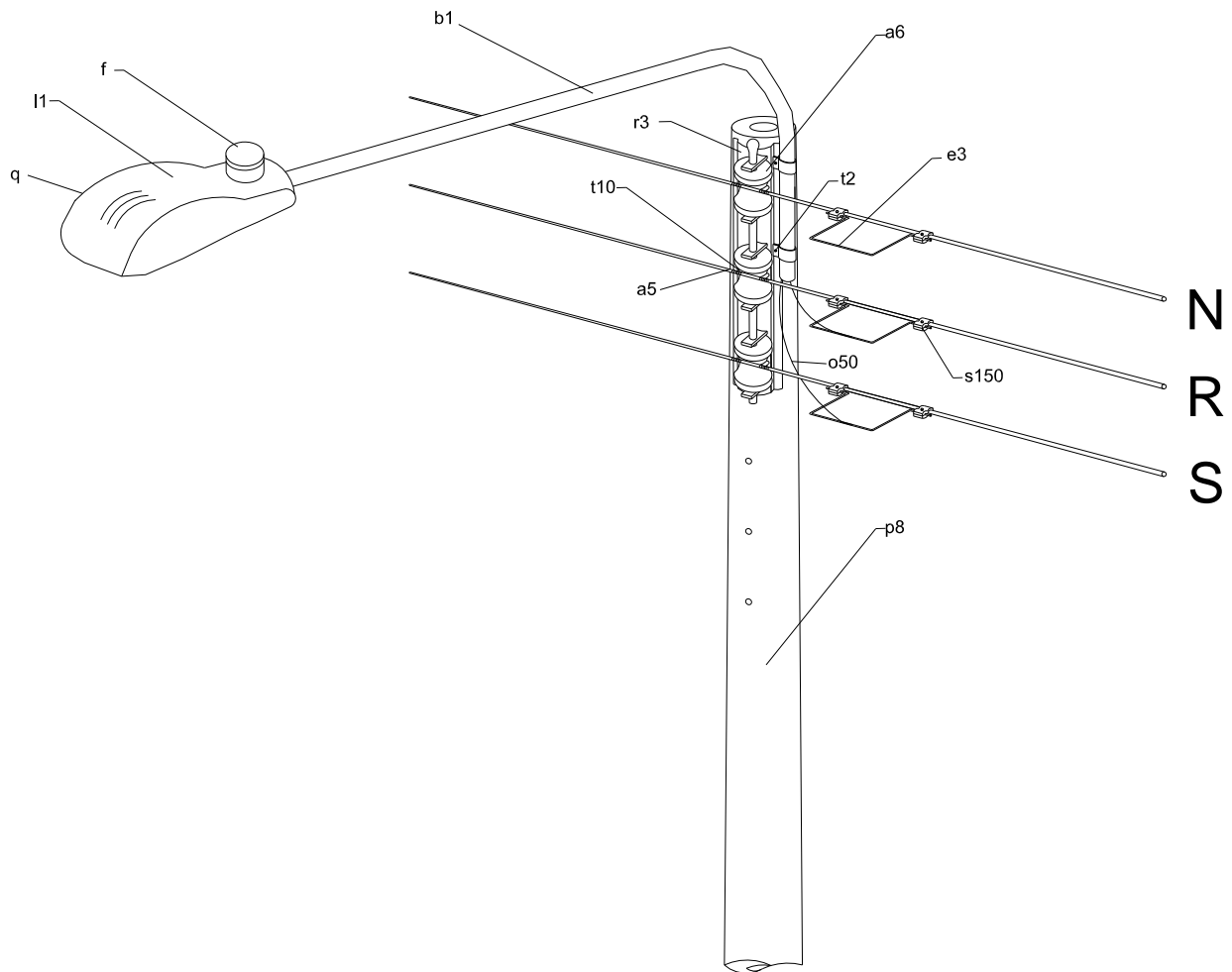
CÓDIGO	CANTIDAD	CÓD. SAP	NOMBRE
a6	2	1440000002	Aislador tipo carrete
a5	2	1480000014	Arandela cuadrada de 5/8"
f	1	1490000057	Fotocelda para alumbrado público
s150	2	1480000068	Conector bimetálico de un tornillo tipo AP
o50	6	1470000045	Metros de alambre de cobre THHN N° 14
l1	1	1490000042	Luminaria 70 W-220 V vapor de sodio horizontal abierto HA.
q	1	1490000021	Bombilla vapor de sodio 70 W-220 V
t2	2		Tornillo para soporte de brazo de luminaria
t10	2	1480000181	Perno de máquina de 5/8" x 10"
r2	1	1480000173	Percha galvanizada porta aislador de dos puestos tipo AP
b1	1	1480000033	Brazo para luminaria en tubo de Fe galvanizado de 3/4" x 1,5 m
p8	1	1460000001	Poste de ferroconcreto de 8 m , 510 kgf (1)

ALTERNATIVAS:

(1) Reemplazar por poste de fibra de vidrio, según condiciones de trabajo.

**PASO SENCILLO DOS CONDUCTORES
 DISPOSICIÓN VERTICAL**

PA-1012



**PASO SENCILLO TRES CONDUCTORES DISPOSICIÓN
 VERTICAL**

PA-1013

LISTA DE MATERIALES

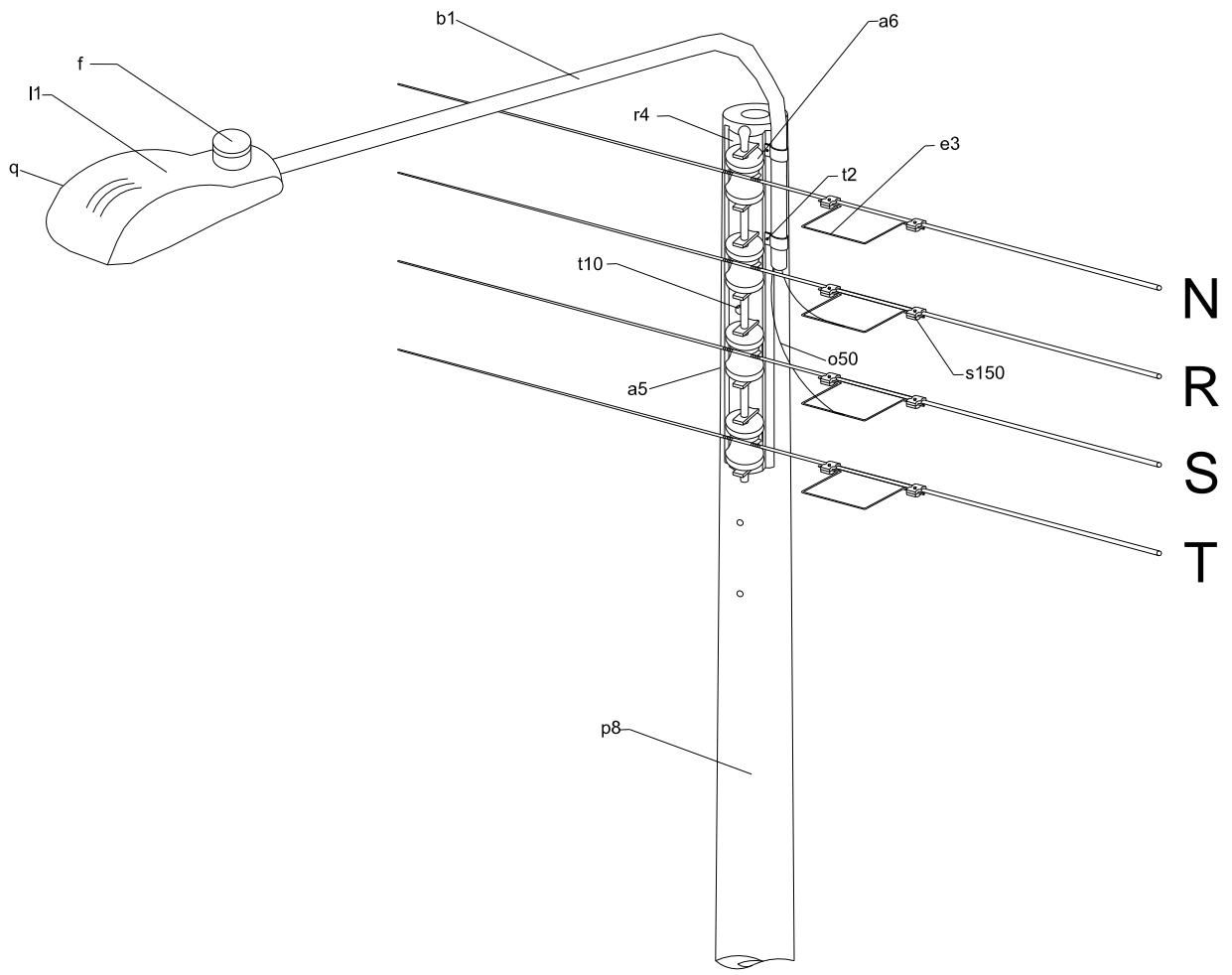
CÓDIGO	CANTIDAD	CÓD. SAP	NOMBRE
a6	3	1440000002	Aislador tipo carrete
a5	2	1480000014	Arandela cuadrada de 5/8"
e3	3		Estribo en cobre para derivación en BT
t10	2	1480000181	Perno de máquina de 5/8" x 10"
r3	1	1480000174	Percha galvanizada porta aislador de tres puestos tipo AP
p8	1	1460000001	Poste de ferroconcreto de 8m , 510kgf (1)
f	1	1490000057	Fotocelda para alumbrado público
s150	6	1480000068	Conector bimetálico de un tornillo tipo AP
o50	6	1470000045	Metros de alambre de cobre THHN N° 14
l1	1	1490000042	Luminaria 70 W-220 V vapor de sodio horizontal abierto HA.
q	1	1490000021	Bombilla vapor de sodio 70 W-220 V
t2	2		Tornillo para soporte de brazo de luminaria
b1	1	1480000033	Brazo para luminaria en tubo de Fe galvanizado de 3/4" x 1,5 m

ALTERNATIVAS:

(1) Reemplazar por poste de fibra de vidrio, según condiciones de trabajo.

**PASO SENCILLO TRES CONDUCTORES DISPOSICIÓN
 VERTICAL**

PA-1013



**PASO SENCILLO CUATRO CONDUCTORES
 DISPOSICIÓN VERTICAL**

PA-1014

LISTA DE MATERIALES

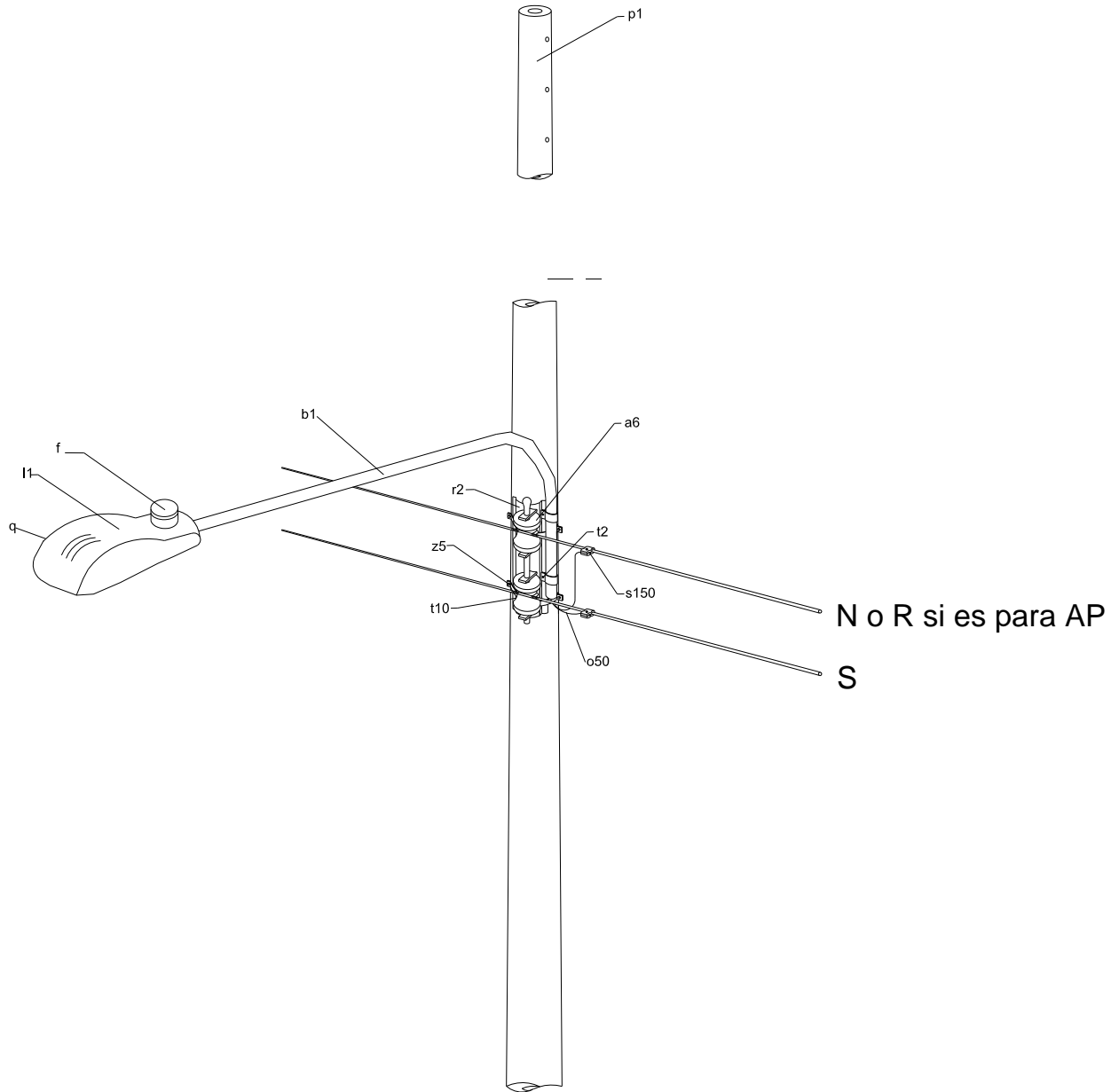
CÓDIGO	CANTIDAD	CÓD. SAP	NOMBRE
a6	4	1440000002	Aislador tipo carrete
a5	3	1480000014	Arandela cuadrada de 5/8"
e3	4		Estribo en cobre para derivación en BT
t10	3	1480000181	Perno de máquina de 5/8" x 10"
r4	1	1480000175	Percha galvanizada porta aislador de cuatro puestos tipo AP
p8	1	1460000001	Poste de ferroconcreto de 8 m , 510 kgf (1)
f	1	1490000057	Fotocelda para alumbrado público
s150	8	1480000068	Conector bimetálico de un tornillo tipo AP
o50	6	1470000045	Metros de alambre de cobre THHN N° 14
l1	1	1490000042	Luminaria 70 W-220 V vapor de sodio horizontal abierto HA
q	1	1490000021	Bombilla vapor de sodio 70 W-220 V
t2	2		Tornillo para soporte de brazo de luminaria
b1	1	1480000033	Brazo para luminaria en tubo de Fe galvanizado de 3/4" x 1,5 m

ALTERNATIVAS:

(1) Reemplazar por poste de fibra de vidrio, según condiciones de trabajo.

**PASO SENCILLO CUATRO CONDUCTORES DISPOSICIÓN
 VERTICAL**

PA-1014



**PASO SENCILLO DOS CONDUCTORES DISPOSICIÓN
 VERTICAL Y A.P., SOBRE ESTRUCTURA DE M.T.**

PA-1015

LISTA DE MATERIALES

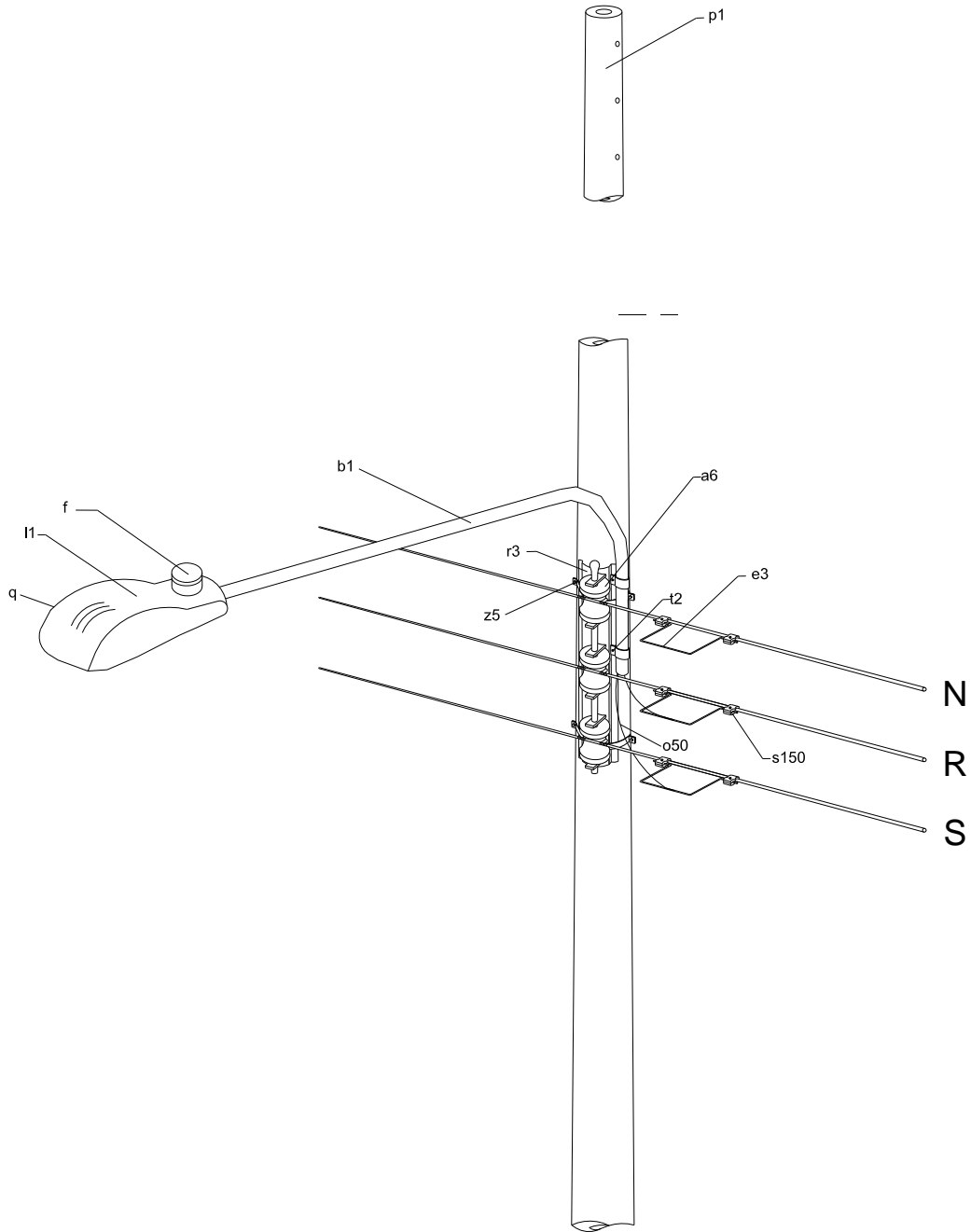
CÓDIGO	CANTIDAD	CÓD. SAP	NOMBRE
a6	2	1440000002	Aislador tipo carrete
r2	1	1480000173	Percha galvanizada porta aislador de dos puestos tipo AP
p1	1	1460000003	Poste de ferroconcreto de 12 m , 510 kgf tipo línea (1)
f	1	1490000057	Fotocelda para alumbrado público
s150	2	1480000068	Conector bimetálico de un tornillo tipo AP
o50	6	1470000045	Metros de alambre de cobre THHN N° 14
l1	1	1490000042	Luminaria 70 W-220 V vapor de sodio horizontal abierto HA.
q	1	1490000021	Bombilla vapor de sodio 70 W-220 V
t2	2		Tornillo para soporte de brazo de luminaria
b1	1	1480000033	Brazo para luminaria en tubo de Fe galvanizado de 3/4" x 1,5 m
z5	2	1480000043	Collarín galvanizado de 6" a 8" sin salidas

ALTERNATIVAS:

- (1) Reemplazar por poste de fibra de vidrio, según condiciones de trabajo.

**PASO SENCILLO DOS CONDUCTORES DISPOSICIÓN
 VERTICAL Y A.P., SOBRE ESTRUCTURA DE M.T.**

PA-1015



**PASO SENCILLO TRES CONDUCTORES DISPOSICIÓN
 VERTICAL Y A.P., SOBRE ESTRUCTURA DE M.T.**

PA-1016

LISTA DE MATERIALES

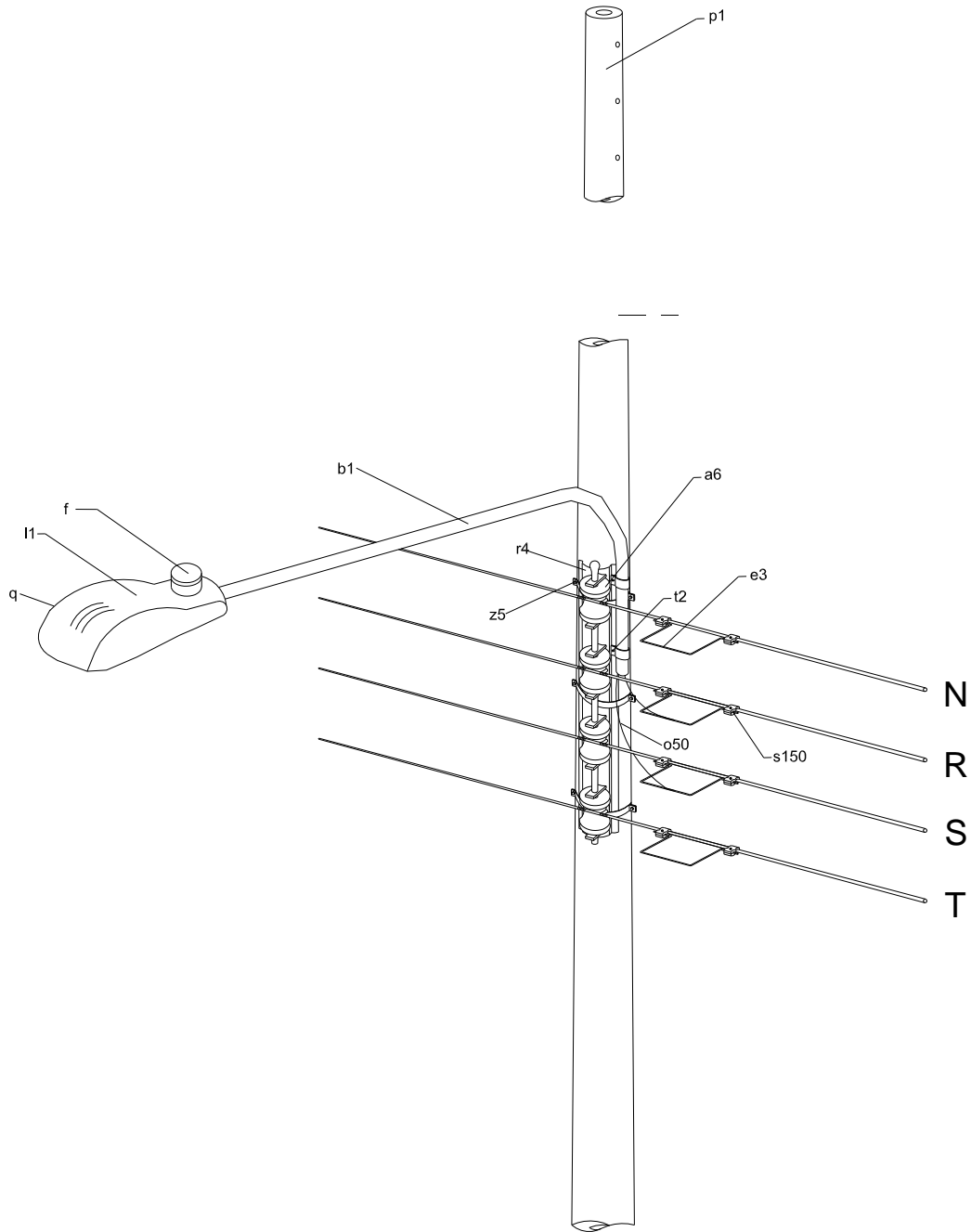
CÓDIGO	CANTIDAD	CÓD. SAP	NOMBRE
a6	3	1440000002	Aislador tipo carrete
r3	1	1480000174	Percha galvanizada porta aislador de tres puestos tipo AP
e3	3		Estribo en cobre para derivación en BT
p1	1	1460000003	Poste de ferroconcreto de 12 m , 510 kgf tipo línea (1)
f	1	1490000057	Fotocelda para alumbrado público
s150	6	1480000068	Conector bimetálico de un tornillo tipo AP
o50	6	1470000045	Metros de alambre de cobre THHN N° 14
l1	1	1490000042	Luminaria 70 W-220 V vapor de sodio horizontal abierto HA
q	1	1490000021	Bombilla vapor de sodio 70 W-220 V
t2	2		Tornillo para soporte de brazo de luminaria
b1	1	1480000033	Brazo para luminaria en tubo de Fe galvanizado de 3/4" x 1,5 m
z5	2	1480000043	Collarín galvanizado de 6" a 8" sin salidas

ALTERNATIVAS:

(1) Reemplazar por poste de fibra de vidrio, según condiciones de trabajo.

**PASO SENCILLO TRES CONDUCTORES DISPOSICIÓN
 VERTICAL Y A.P., SOBRE ESTRUCTURA DE M.T.**

PA-1016



**PASO SENCILLO CUATRO CONDUCTORES DISPOSICIÓN
 VERTICAL Y A.P., SOBRE ESTRUCTURA DE M.T.**

PA-1017

LISTA DE MATERIALES

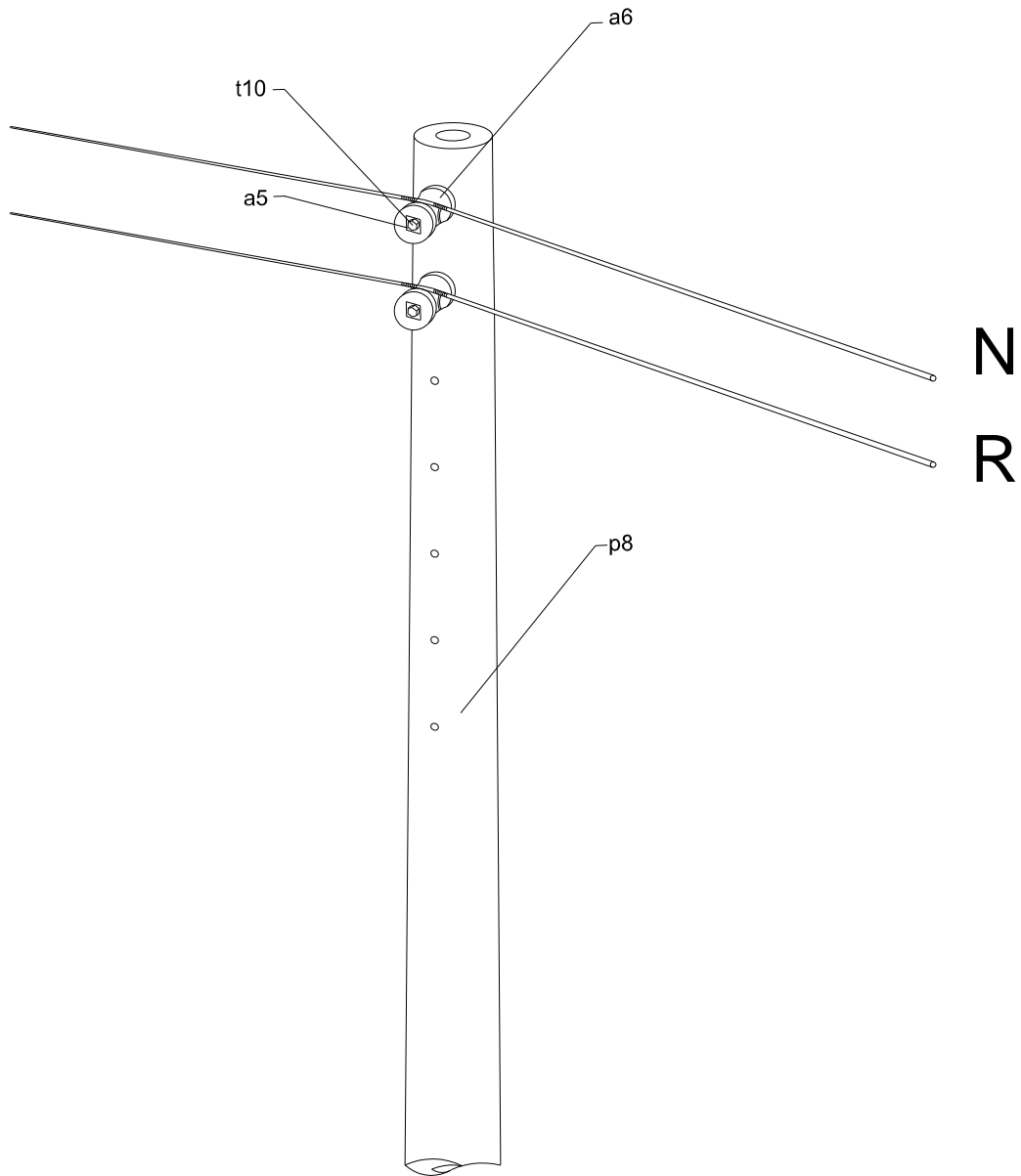
CÓDIGO	CANTIDAD	CÓD. SAP	NOMBRE
a6	4	1440000002	Aislador tipo carrete
e3	4		Estribo en cobre para derivación en BT
r4	1	1480000175	Percha galvanizada porta aislador de cuatro puestos tipo AP
p1	1	1460000003	Poste de ferroconcreto de 12 m , 510 kgf tipo línea (1)
f	1	1490000057	Fotocelda para alumbrado público
s150	8	1480000068	Conector bimetálico de un tornillo tipo AP
o50	6	1470000045	Metros de alambre de cobre THHN N° 14
l1	1	1490000042	Luminaria 70 W-220 V vapor de sodio horizontal abierto HA.
q	1	1490000021	Bombilla vapor de sodio 70 W-220 V
t2	2		Tornillo para soporte de brazo de luminaria
z5	2	1480000043	Collarín galvanizado de 6" a 8" sin salidas
b1	1	1480000033	Brazo para luminaria en tubo de Fe galvanizado de 3/4" x 1,5 m

ALTERNATIVAS:

(1) Reemplazar por poste de fibra de vidrio, según condiciones de trabajo.

**PASO SENCILLO CUATRO CONDUCTORES DISPOSICIÓN
 VERTICAL Y A.P., SOBRE ESTRUCTURA DE M.T.**

PA-1017



SUSPENSIÓN SENCILLA EN DOS CONDUCTORES

SA-1012

**CONSTRUCCIÓN DE REDES
 EN BAJA TENSIÓN**

VERSION: 02

VIGENCIA: Enero de 2010

GERENCIA DE DISTRIBUCIÓN

PAGINA 2 DE 2

LISTA DE MATERIALES

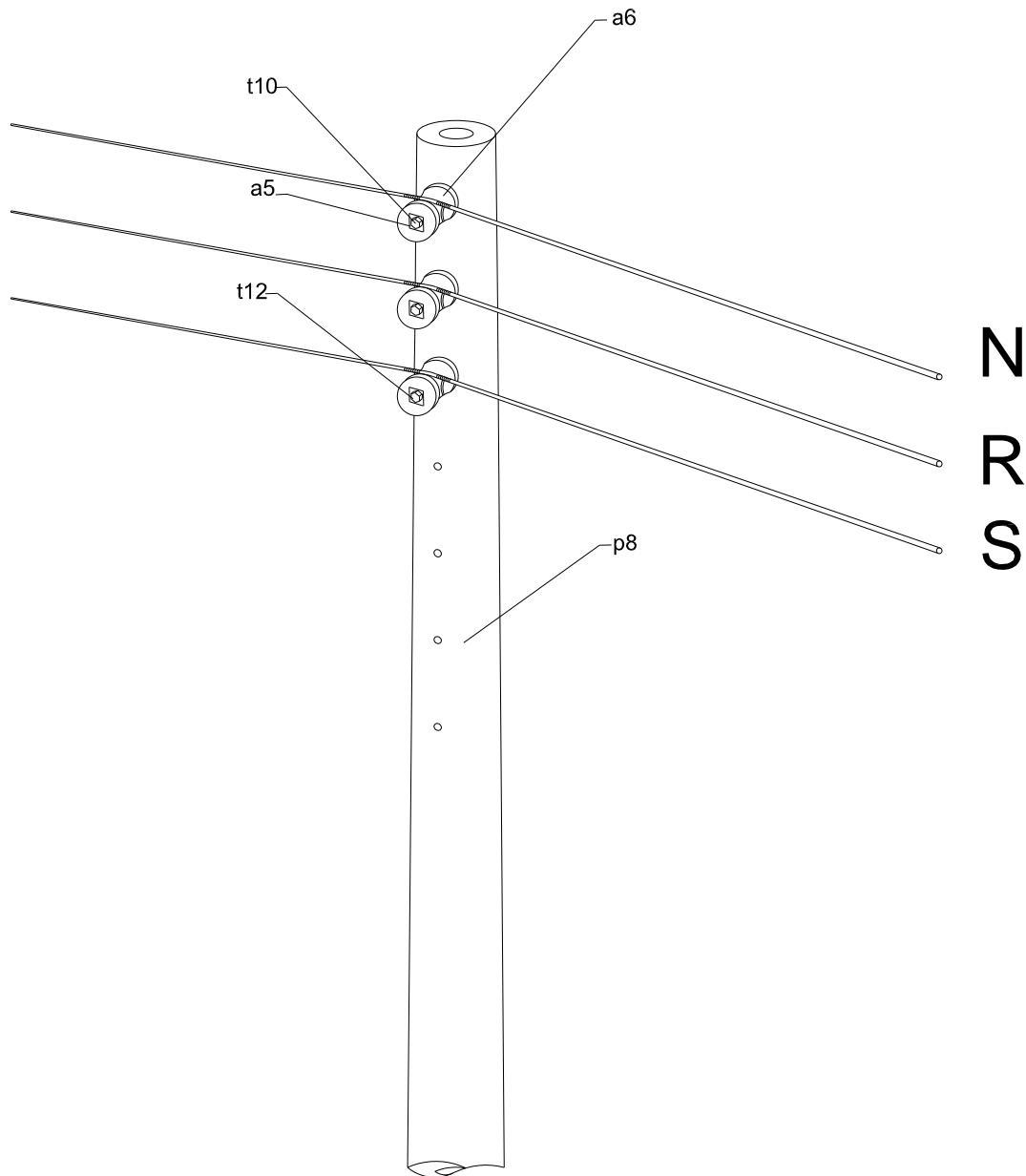
CÓDIGO	CANTIDAD	CÓD. SAP	NOMBRE
a6	2	1440000002	Aislador tipo carrete
a5	4	1480000014	Arandela cuadrada de 5/8"
t10	2	1480000181	Perno de máquina de 5/8" x 10"
p8	1	1460000001	Poste de ferroconcreto de 8m , 510kgf (1)

ALTERNATIVAS:

(1) Reemplazar por poste de fibra de vidrio, según condiciones de trabajo.

SUSPENSIÓN SENCILLA EN DOS CONDUCTORES

SA-1012



SUSPENSIÓN SENCILLA EN TRES CONDUCTORES

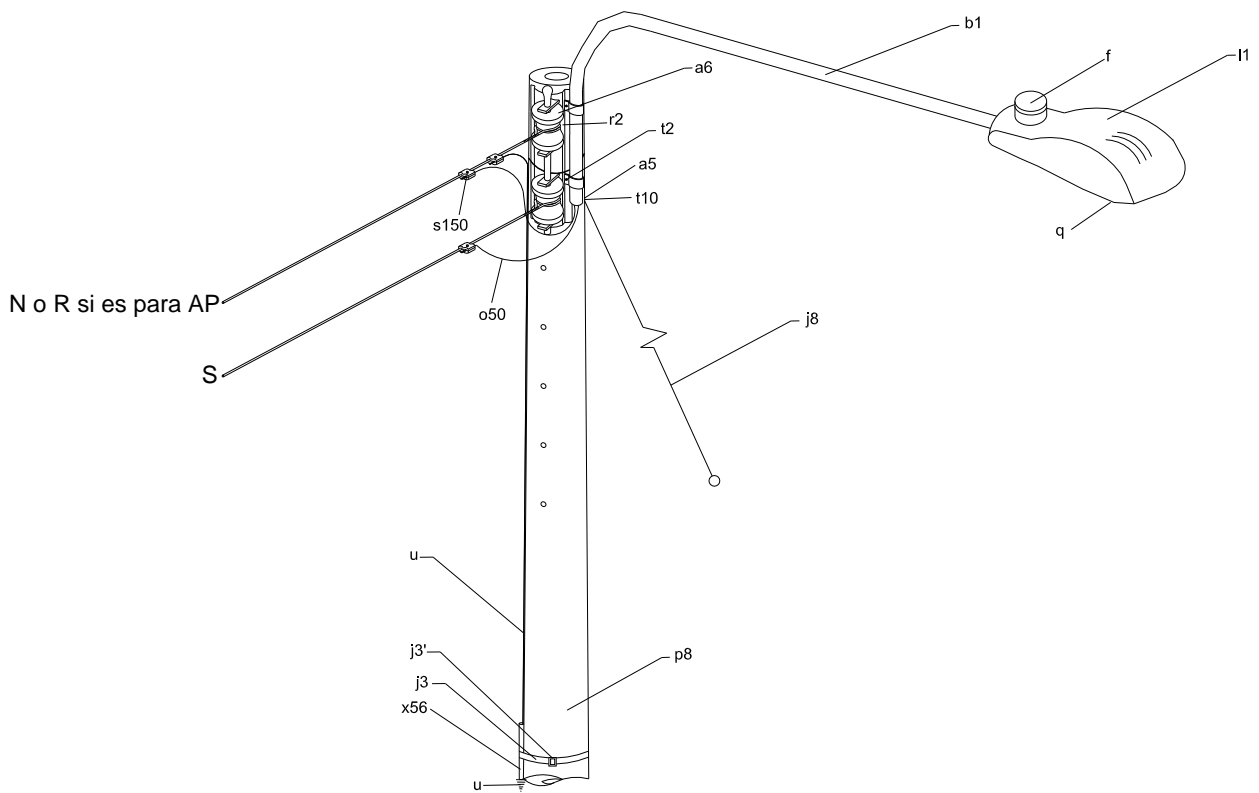
SA-1013

LISTA DE MATERIALES

CÓDIGO	CANTIDAD	CÓD. SAP	NOMBRE
a6	3	1440000002	Aislador tipo carrete
a5	6	1480000014	Arandela cuadrada de 5/8"
t10	2	1480000181	Perno de máquina de 5/8" x 10"
t12	1	1480000184	Perno de máquina de 5/8" x 12"
p8	1	1460000001	Poste de ferroconcreto de 8m , 510kgf (1)

ALTERNATIVAS:

- (1) Reemplazar por poste de fibra de vidrio, según condiciones de trabajo.



**RETENCIÓN FINAL DE CIRCUITO EN DOS
 CONDUCTORES**

RA-1012

**CONSTRUCCIÓN DE REDES
 EN BAJA TENSIÓN**

LISTA DE MATERIALES

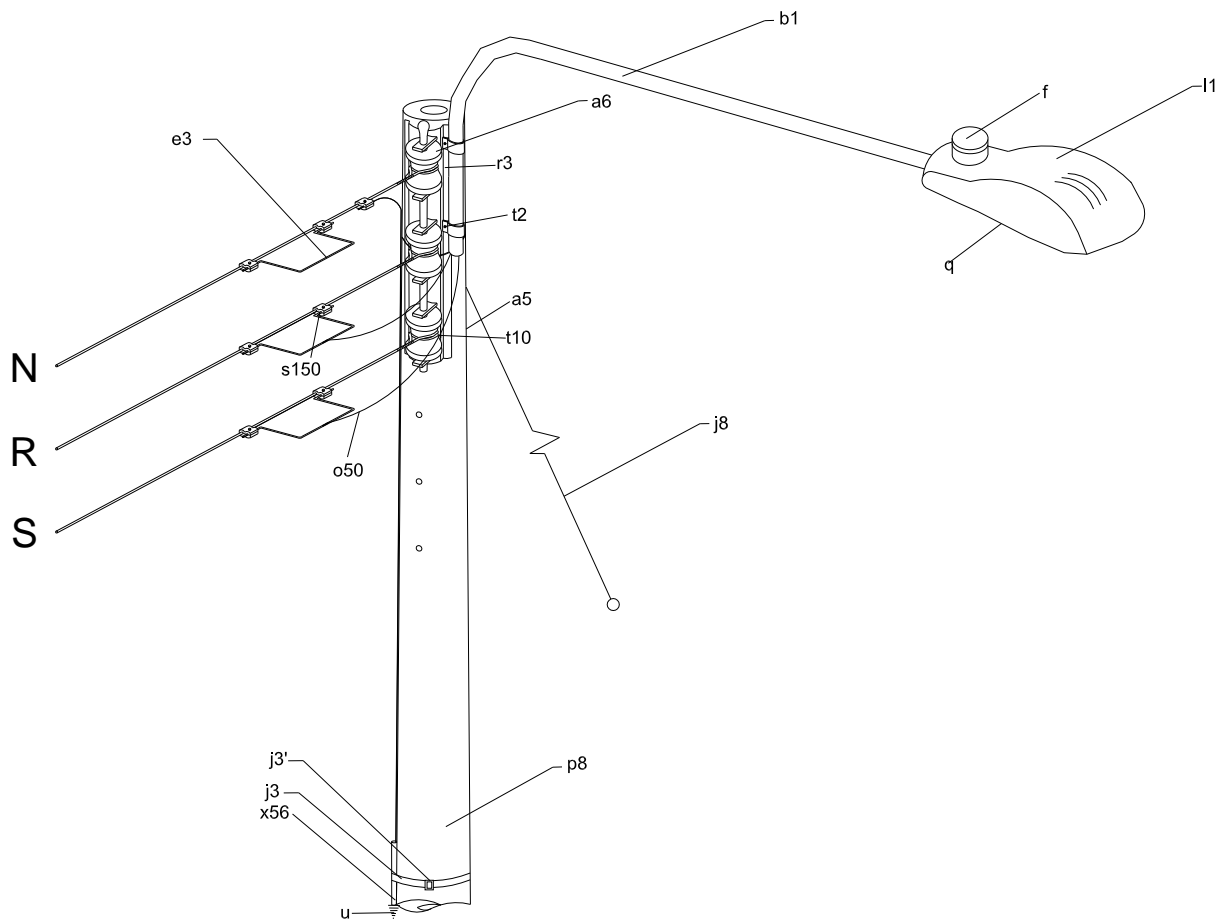
CÓDIGO	CANTIDAD	CÓD. SAP	NOMBRE
a6	2	1440000002	Aislador tipo carrete
a5	2	1480000014	Arandela cuadrada de 5/8"
t10	2	1480000181	Perno de máquina de 5/8" x 10"
r2	1	1480000173	Percha galvanizada porta aislador de dos puestos tipo AP
p8	1	1460000001	Poste de ferroconcreto de 8 m , 510 kgf (1)
f	1	1490000057	Fotocelda para alumbrado público
s150	3	1480000068	Conector bimetálico de un tornillo tipo AP
o50	6	1470000045	Metros de alambre de cobre THHN N° 14
l1	1	1490000042	Luminaria 70 W-220 V vapor de sodio horizontal abierto HA.
q	1	1490000021	Bombilla vapor de sodio 70 W-220 V
t2	2		Tornillo para soporte de brazo de luminaria
b1	1	1480000033	Brazo para luminaria en tubo de Fe galvanizado de 3/4" x 1,5 m
j8	1		Templete a tierra para BT (3)
j'3	2	1480000145	Hebilla bandit de 5/8"
j3	2	1480000039	Metros de cinta bandit de 5/8".
x56	1	1560000006	Tubo galvanizado EMT de 1/2" x 3m
u	1		Sistema de puesta a tierra para BT

ALTERNATIVAS:

- (1) Reemplazar por poste de fibra de vidrio, según condiciones de trabajo.
- (3) Según requiera, remitirse a la norma de templetas a tierra en BT.

**RETENCIÓN FINAL DE CIRCUITO EN DOS
 CONDUCTORES**

RA-1012



**RETENCIÓN FINAL DE CIRCUITO EN TRES
 CONDUCTORES**

RA-1013

**CONSTRUCCIÓN DE REDES
 EN BAJA TENSÓN**

VERSION: 02

VIGENCIA: Enero de 2010

GERENCIA DE DISTRIBUCIÓN

PAGINA 2 DE 2

LISTA DE MATERIALES

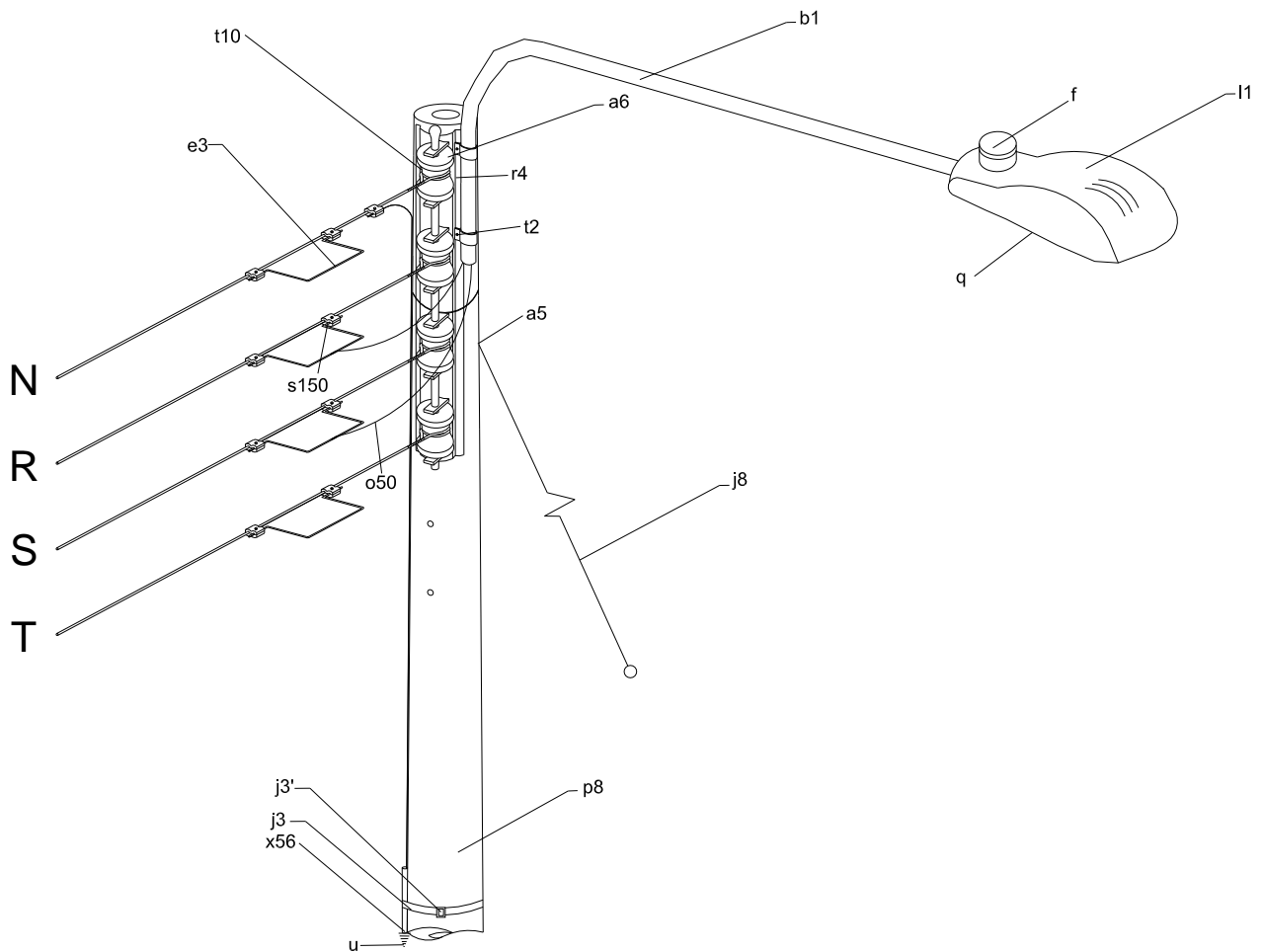
CÓDIGO	CANTIDAD	CÓD. SAP	NOMBRE
a6	3	1440000002	Aislador tipo carrete
a5	2	1480000014	Arandela cuadrada de 5/8"
e3	3		Estribo en cobre para derivación en BT
t10	2	1480000181	Perno de máquina de 5/8" x 10"
r3	1	1480000174	Percha galvanizada porta aislador de tres puestos tipo AP
p8	1	1460000001	Poste de ferroconcreto de 8 m , 510 kgf (1)
f	1	1490000057	Fotocelda para alumbrado público
s150	6	1480000068	Conector bimetálico de un tornillo tipo AP
o50	6	1470000045	Metros de alambre de cobre THHN N° 14
l1	1	1490000042	Luminaria 70 W-220 V vapor de sodio horizontal abierto HA
q	1	1490000021	Bombilla vapor de sodio 70 W-220 V
t2	2		Tornillo para soporte de brazo de luminaria
b1	1	1480000033	Brazo para luminaria en tubo de Fe galvanizado de 3/4" x 1,5 m
j8	1		Templete a tierra para BT (3)
j'3	2	1480000145	Hebilla bandit de 5/8"
j3	2	1480000039	Metros de cinta bandit de 5/8".
x56	1	1560000006	Tubo galvanizado EMT de 1/2" x 3m
u	1		Sistema de puesta a tierra para BT

ALTERNATIVAS:

- (1) Reemplazar por poste de fibra de vidrio, según condiciones de trabajo.
- (3) Según requiera, remitirse a la norma de templetas a tierra en BT.

**RETENCIÓN FINAL DE CIRCUITO EN TRES
 CONDUCTORES**

RA-1013



**RETENCIÓN FINAL DE CIRCUITO EN CUATRO
 CONDUCTORES**

RA-1014

LISTA DE MATERIALES

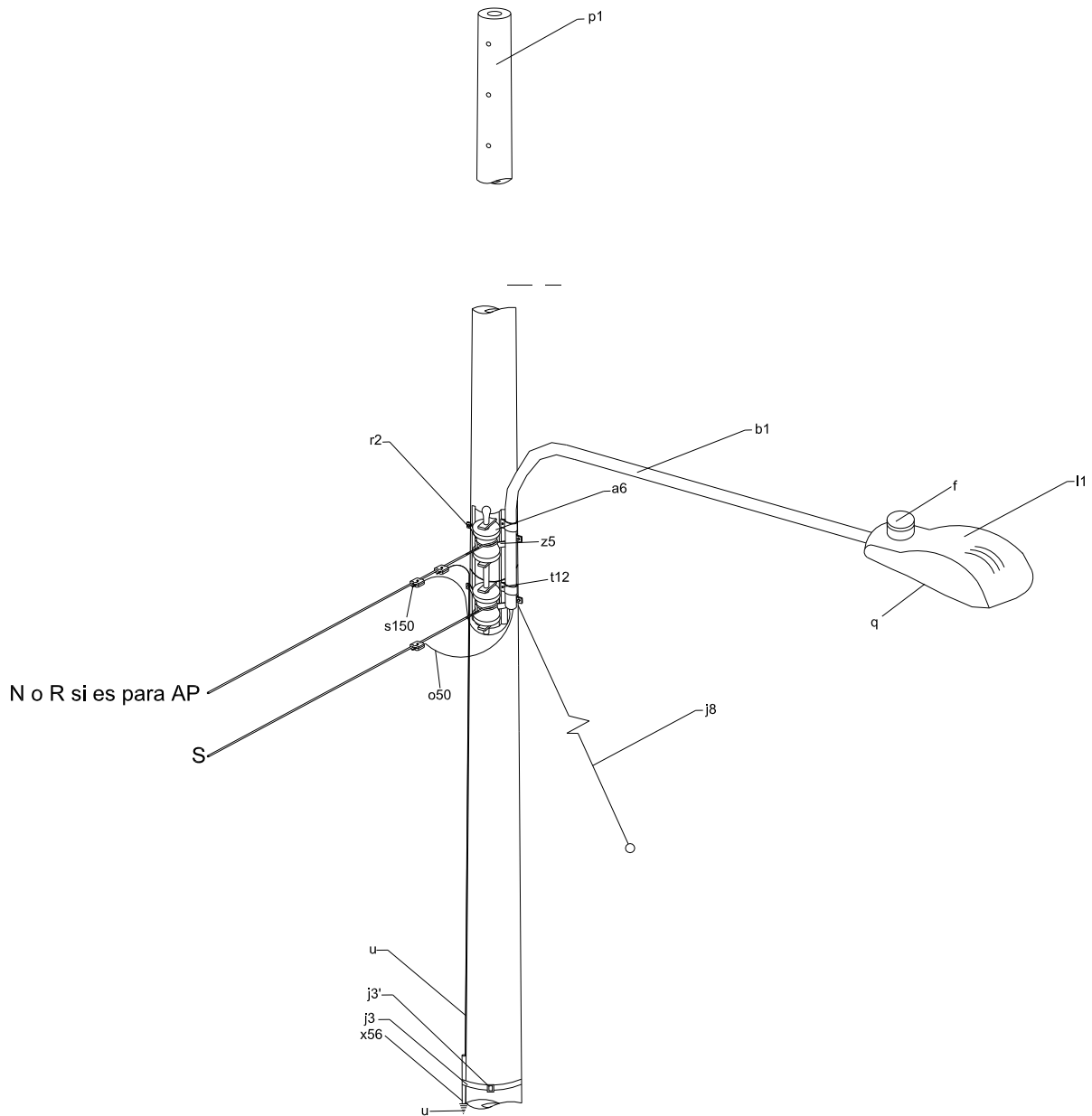
CÓDIGO	CANTIDAD	CÓD. SAP	NOMBRE
a6	4	1440000002	Aislador tipo carrete
a5	3	1480000014	Arandela cuadrada de 5/8"
e3	4		Estribo en cobre para derivación en BT
t10	3	1480000181	Perno de máquina de 5/8" x 10"
r4	1	1480000175	Percha galvanizada porta aislador de cuatro puestos tipo AP
p8	1	1460000001	Poste de ferroconcreto de 8 m , 510 kgf (1)
f	1	1490000057	Fotocelda para alumbrado público
s150	8	1480000068	Conector bimetálico de un tornillo tipo AP
o50	6	1470000045	Metros de alambre de cobre THHN N° 14
l1	1	1490000042	Luminaria 70 W-220 V vapor de sodio horizontal abierto HA
q	1	1490000021	Bombilla vapor de sodio 70 W-220 V
t2	2		Tornillo para soporte de brazo de luminaria
b1	1	1480000033	Brazo para luminaria en tubo de Fe galvanizado de 3/4" x 1,5 m
j8	1		Templete a tierra para BT (3)
j'3	2	1480000145	Hebilla bandit de 5/8"
j3	2	1480000039	Metros de cinta bandit de 5/8".
x56	1	1560000006	Tubo galvanizado EMT de 1/2" x 3m
u	1		Sistema de puesta a tierra para BT

ALTERNATIVAS:

- (1) Reemplazar por poste de fibra de vidrio, según condiciones de trabajo.
- (3) Según requiera, remitirse a la norma de templetos a tierra en BT.

**RETENCIÓN FINAL DE CIRCUITO EN CUATRO
 CONDUCTORES**

RA-1014



**RETENCIÓN EN DOS CONDUCTORES DISPOSICIÓN
 VERTICAL Y A.P. SOBRE ESTRUCTURA DE M.T.**

RA-1015

**CONSTRUCCIÓN DE REDES
 EN BAJA TENSIÓN**

VERSION: 02

VIGENCIA: Enero de 2010

GERENCIA DE DISTRIBUCIÓN

PAGINA 2 DE 2

LISTA DE MATERIALES

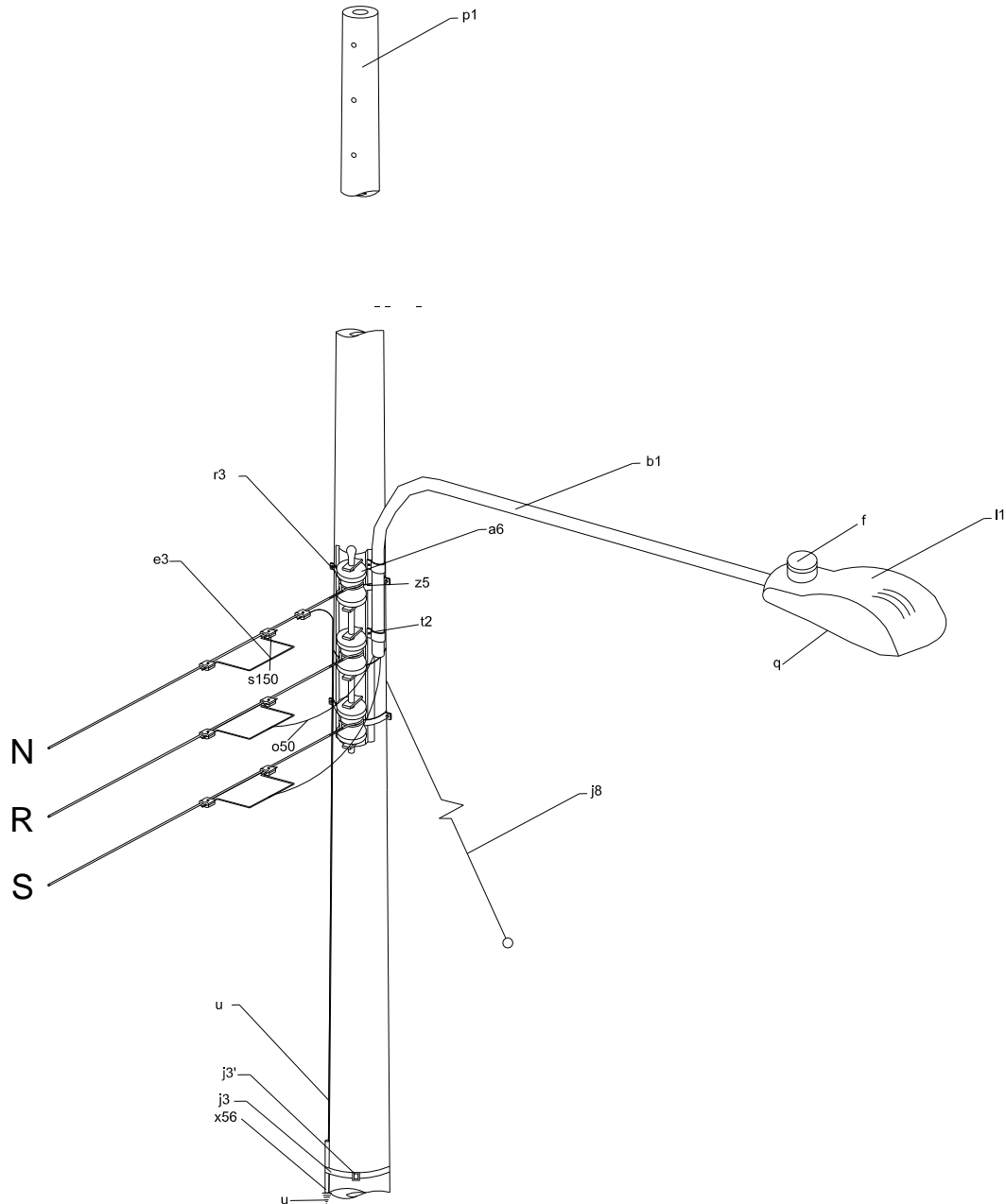
CÓDIGO	CANTIDAD	CÓD. SAP	NOMBRE
a6	2	1440000002	Aislador tipo carrete
r2	1	1480000173	Percha galvanizada porta aislador de dos puestos tipo AP
p1	1	1460000003	Poste de ferroconcreto de 12 m , 510 kgf tipo línea (1)
f	1	1490000057	Fotocelda para alumbrado público
s150	2	1480000068	Conector bimetálico de un tornillo tipo AP
o50	6	1470000045	Metros de alambre de cobre THHN N° 14
l1	1	1490000042	Luminaria 70 W-220 V vapor de sodio horizontal abierto HA
q	1	1490000021	Bombilla vapor de sodio 70 W-220 V
t2	2		Tornillo para soporte de brazo de luminaria
b1	1	1480000033	Brazo para luminaria en tubo de Fe galvanizado de 3/4" x 1,5 m
z5	2	1480000043	Collarín galvanizado de 6" a 8" sin salidas
j8	1		Templete a tierra para BT (3)
j'3	2	1480000145	Hebilla bandit de 5/8"
j3	2	1480000039	Metros de cinta bandit de 5/8".
x56	1	1560000006	Tubo galvanizado EMT de 1/2" x 3m
u	1		Sistema de puesta a tierra para BT

ALTERNATIVAS:

- (1) Reemplazar por poste de fibra de vidrio, según condiciones de trabajo.
- (3) Según requiera, remitirse a la norma de templetas a tierra en BT.

**RETENCIÓN EN DOS CONDUCTORES DISPOSICIÓN
 VERTICAL Y A.P. SOBRE ESTRUCTURA DE M.T.**

RA-1015



**RETENCIÓN EN TRES CONDUCTORES DISPOSICIÓN
 VERTICAL Y A.P. SOBRE ESTRUCTURA DE M.T.**

RA-1016

LISTA DE MATERIALES

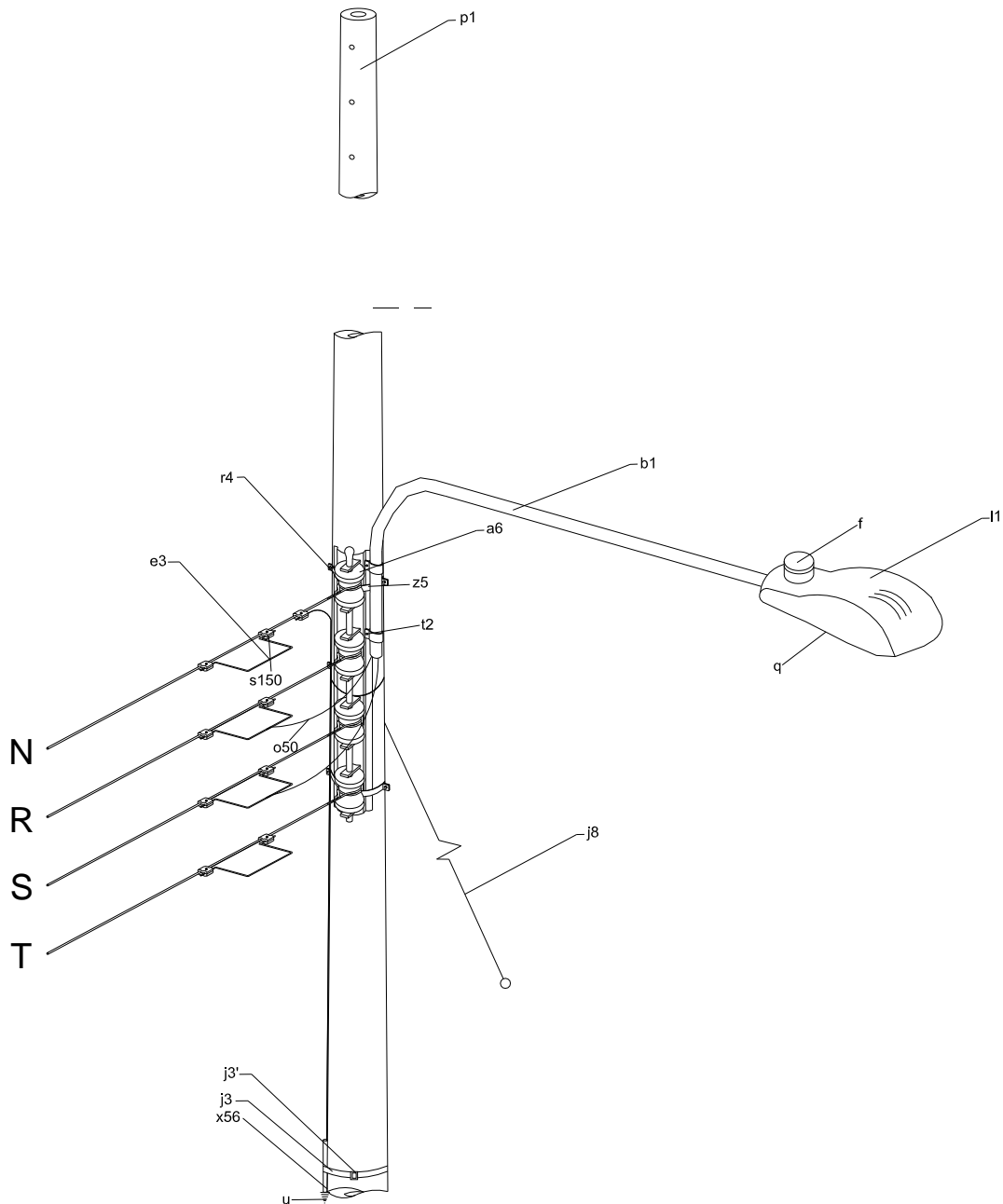
CÓDIGO	CANTIDAD	CÓD. SAP	NOMBRE
a6	3	1440000002	Aislador tipo carrete
e3	3		Estribo en cobre para derivación en BT
r3	1	1480000174	Percha galvanizada porta aislador de tres puestos tipo AP
p1	1	1460000003	Poste de ferroconcreto de 12 m , 510 kgf tipo línea (1)
f	1	1490000057	Fotocelda para alumbrado público
s150	6	1480000068	Conector bimetálico de un tornillo tipo AP
o50	6	1470000045	Metros de alambre de cobre THHN N° 14
l1	1	1490000042	Luminaria 70 W-220 V vapor de sodio horizontal abierto HA
q	1	1490000021	Bombilla vapor de sodio 70 W-220 V
t2	2		Tornillo para soporte de brazo de luminaria
b1	1	1480000033	Brazo para luminaria en tubo de Fe galvanizado de 3/4" x 1,5 m
z5	2	1480000043	Collarín galvanizado de 6" a 8" sin salidas
j8	1		Templete a tierra para BT (3)
j'3	2	1480000145	Hebilla bandit de 5/8"
j3	2	1480000039	Metros de cinta bandit de 5/8".
x56	1	1560000006	Tubo galvanizado EMT de 1/2" x 3m
u	1		Sistema de puesta a tierra para BT

ALTERNATIVAS:

- (1) Reemplazar por poste de fibra de vidrio, según condiciones de trabajo.
- (3) Según requiera, remitirse a la norma de templetas a tierra en BT.

**RETENCIÓN EN TRES CONDUCTORES DISPOSICIÓN
VERTICAL Y A.P. SOBRE ESTRUCTURA DE M.T.**

RA-1016



**RETENCIÓN EN CUATRO CONDUCTORES DISPOSICIÓN
 VERTICAL Y A.P. SOBRE ESTRUCTURA DE M.T.**

RA-1017

LISTA DE MATERIALES

CÓDIGO	CANTIDAD	CÓD. SAP	NOMBRE
a6	4	1440000002	Aislador tipo carrete
e3	4		Estribo en cobre para derivación en BT
r4	1	1480000175	Percha galvanizada porta aislador de cuatro puestos tipo AP
p1	1	1460000003	Poste de ferroconcreto de 12 m , 510 kgf tipo línea (1)
f	1	1490000057	Fotocelda para alumbrado público
s150	8	1480000068	Conector bimetálico de un tornillo tipo AP
o50	6	1470000045	Metros de alambre de cobre THHN N° 14
l1	1	1490000042	Luminaria 70 W-220 V vapor de sodio horizontal abierto HA
q	1	1490000021	Bombilla vapor de sodio 70 W-220 V
t2	2		Tornillo para soporte de brazo de luminaria
z5	2	1480000043	Collarín galvanizado de 6" a 8" sin salidas
b1	1	1480000033	Brazo para luminaria en tubo de Fe galvanizado de 3/4" x 1,5 m
j8	1		Templete a tierra para BT (3)
j'3	2	1480000145	Hebilla bandit de 5/8"
j3	2	1480000039	Metros de cinta bandit de 5/8".
x56	1	1560000006	Tubo galvanizado EMT de 1/2" x 3m
u	1		Sistema de puesta a tierra para BT

ALTERNATIVAS:

- (1) Reemplazar por poste de fibra de vidrio, según condiciones de trabajo.
- (3) Según requiera, remitirse a la norma de templetas a tierra en BT.

**RETENCIÓN EN CUATRO CONDUCTORES DISPOSICIÓN
VERTICAL Y A.P. SOBRE ESTRUCTURA DE M.T.**

RA-1017