

**PASO SENCILLO TANGENCIAL CON TRANSICIÓN DE
 CIRCUITO AÉREO A SUBTERRÁNEO**

TR-2001

LISTA DE MATERIALES

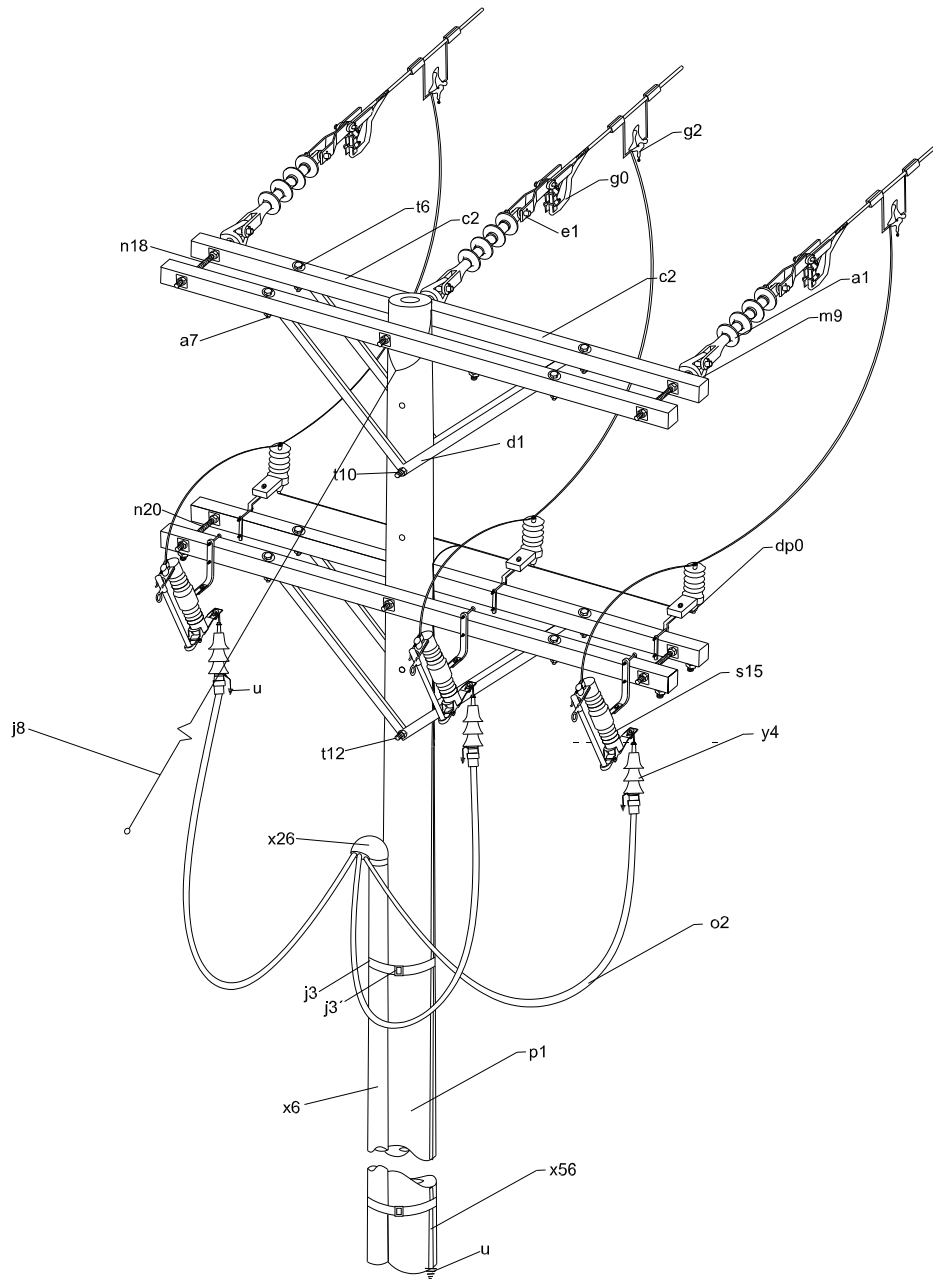
CÓDIGO	CANTIDAD	CÓD. SAP	NOMBRE
a2	3	1440000006	Aislador de pin para 13,2 kV
a5	3	1480000014	Arandela cuadrada de 5/8"
a7	6	1480000019	Arandela redonda de ½"
r1	3	1480000275	Porta aislador pasante para cruceta de madera 13,2 kV (2)
c2	3	1480000255	Cruceta de madera inmunizada de 2,0 m (3)
d1	3	1480000116	Diagonal metálica en V de 1,10 m para cruceta de madera (6)
dp1	3	1690000083	DPS polimérico 12 kV, 10 kA tipo línea
s15	3	1690000003	Seccionador porta fusible tipo cañuela 100 A, 15 kV
o2		1470000030	Cable de cobre XLPE, 15 kV
X56	1	1560000006	Tubo galvanizado EMT de ½" x 3 m
j3	2	1480000039	Metros de cinta bandit de 5/8"
j3'	2	1480000145	Hebilla bandit de 5/8"
t10	1	1480000181	Perno de máquina de 5/8" x 10"
x26	1	1560000014	Capacete galvanizado de 3"
u	2		Sistema de puesta a tierra para MT
x6	1		Tubo galvanizado de 3" x 6 m
t12	1	1480000184	Perno de máquina de 5/8" x 12" (16)
n18	3	1480000128	Espárrago galvanizado de 5/8" x 18" (13)
g2	3	1480000147	Grapa para operar en caliente
t6	6	1480000178	Perno de máquina de 1/2" x 6" (12)
y4	3	1480000209	Terminal premoldeado MT 15 kV, tipo exterior cable 2 a 3/0 (26)
p1	1	1460000003	Poste de ferroconcreto de 12 m , 510 kgf tipo línea (11)

ALTERNATIVAS:

- (2) Según se requiera Reemplazar por porta aislador para cruceta metálica.
- (3) Reemplazar por cruceta metálica de 2½" x 2½" x 5/16" x 2 m o cruceta de fibra de vidrio de 2 m, según condiciones de trabajo.
- (6) Reemplazar por diagonal en V, o tirantas con silleta, según especificaciones de la cruceta.
- (11) Reemplazar por poste de ferroconcreto 12 m, 1050 kgf, madera, fibra de vidrio o torrecilla según condiciones de trabajo.
- (12) Para cruceta metálica, reemplazar por perno de 5/8" x 1½".
- (13) Para poste de ferroconcreto 12 m, 1050 kgf, reemplazar por espárrago de 5/8" x 20".
- (16) Para poste de ferroconcreto 12 m, 1050 kgf, reemplazar por perno de 5/8" x 14".
- (26) El terminal premoldeado debe mantenerse siempre en posición vertical para evitar acumulación de agua.

**PASO SENCILLO TANGENCIAL CON TRANSICIÓN DE
CIRCUITO AÉREO A SUBTERRÁNEO**

TR-2001



**RETENCIÓN TANGENCIAL CON TRANSICIÓN DE
 CIRCUITO AÉREO A SUBTERRÁNEO**

TR-2002

LISTA DE MATERIALES

CÓDIGO	CANTIDAD	CÓD. SAP	NOMBRE
m9	3	1480000237	Tuerca de ojo alargado de 5/8"
a1	3	1440000008	Aislador de suspensión tipo sintético para 15 kV (1)
e1	3	1480000273	Eslabón de enganche, pasador y ojal
g0	3	1480000276	Grapa terminal de retención
a7	8	1480000019	Arandela redonda de ½"
c2	4	1480000255	Cruceta de madera inmunizada de 2,0 m. (3)
d1	4	1480000116	Diagonal metálica en V de 1,10 m para cruceta de madera (6)
dp1	3	1690000083	DPS polimérico 12kV, 10 kA tipo línea
s15	3	1690000003	Seccionador porta fusible tipo cañuela 100 A, 15 kV
o2		1470000030	Cable de cobre XLPE, 15 kV
X56	2	1560000006	Tubo galvanizado EMT de ½" x 3m
j3	3	1480000039	Metros de cinta bandit de 5/8"
j3'	3	1480000145	Hebilla bandit de 5/8"
t10	1	1480000181	Perno de máquina de 5/8" x 10"
x26	1	1560000014	Capacete galvanizado de 3"
u	2		Sistema de puesta a tierra para MT
x6	1		Tubo galvanizado de 3" x 6 m
t12	1	1480000184	Perno de máquina de 5/8" x 12" (16)
n18	3	1480000128	Espárrago galvanizado de 5/8" x 18" (13)
n20	3	1480000129	Espárrago galvanizado de 5/8" x 20" (18)
j8	1		Templete a tierra para MT (9)
g2	3	1480000147	Grapa para operar en caliente
t6	8	1480000178	Perno de máquina de 1/2" x 6" (12)
y4	3	1480000209	Terminal premoldeado MT 15 kV, tipo exterior cable 2 a 3/0 (26)
p1	1	1460000003	Poste de ferroconcreto de 12 m , 510 kgf tipo línea (11)

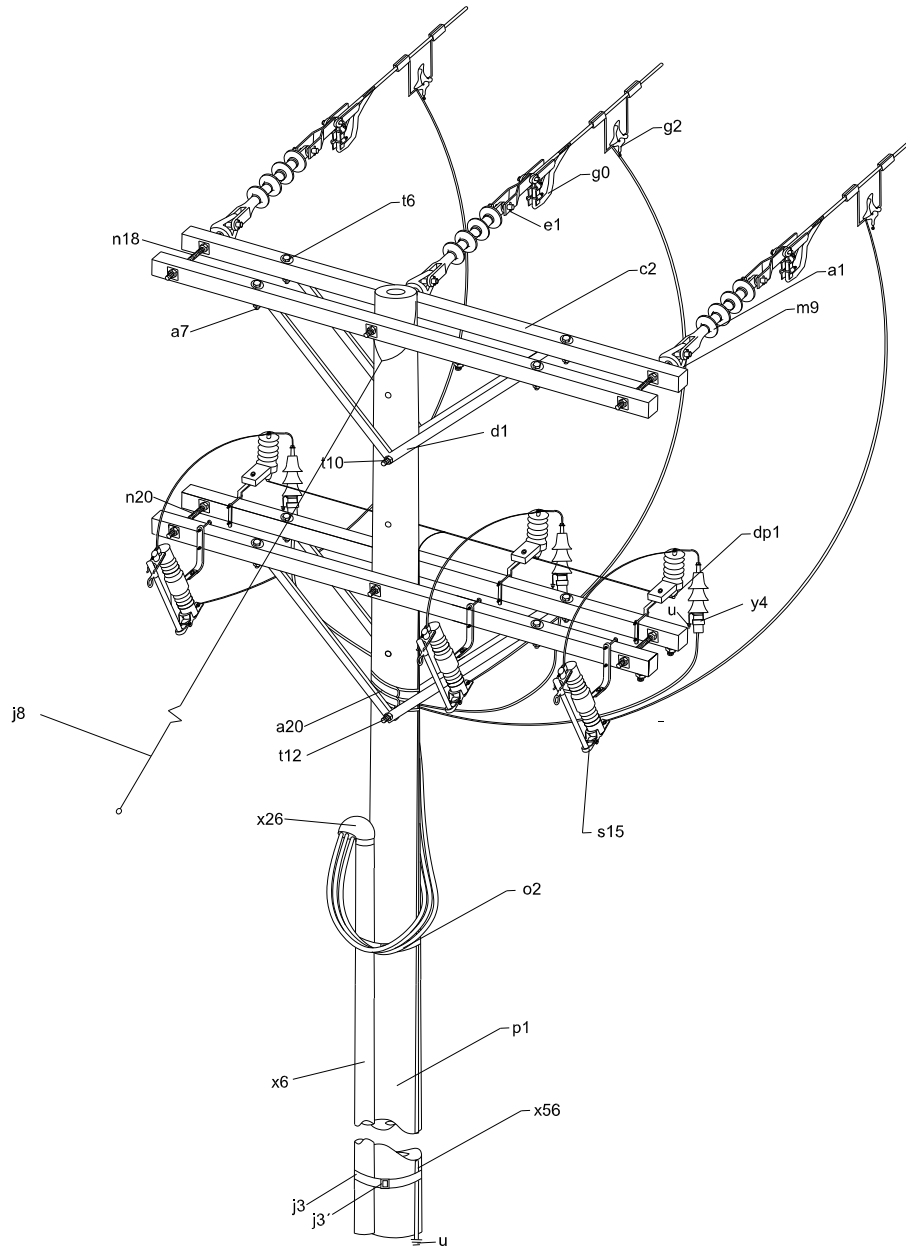
ALTERNATIVAS:

- (1) Aislador de porcelana tipo disco de 6" x 3 unidades.
- (3) Reemplazar por cruceta metálica de 2½" x 2½" x 5/16" x 2 m o cruceta de fibra de vidrio de 2 m, según condiciones de trabajo.
- (6) Reemplazar por diagonal en V, o tirantas con silleta, según especificaciones de la cruceta.

**RETENCIÓN TANGENCIAL CON TRANSICIÓN DE
CIRCUITO AÉREO A SUBTERRÁNEO**

TR-2002

- (9) Según se requiera, remitirse a la norma de templetos a tierra en MT.
- (11) Reemplazar por poste de ferroconcreto 12 m, 1050 kgf, madera, fibra de vidrio o torrecilla según condiciones de trabajo.
- (12) Para cruceta metálica, reemplazar por perno de 5/8" x 1½".
- (13) Para poste de ferroconcreto 12 m, 1050 kgf, reemplazar por espárrago de 5/8" x 20".
- (16) Para poste de ferroconcreto 12 m, 1050 kgf, reemplazar por perno de 5/8" x 14".
- (18) Para poste de ferroconcreto 12 m, 1050 kgf, reemplazar por Espárrago de 5/8" x 22".
- (26) El terminal premoldeado debe mantenerse siempre en posición vertical para evitar acumulación de agua.



**AFLORAMIENTO PARA ALIMENTAR DERIVACIÓN
 AÉREA DEL CIRCUITO PRIMARIO**

TR-2003

LISTA DE MATERIALES

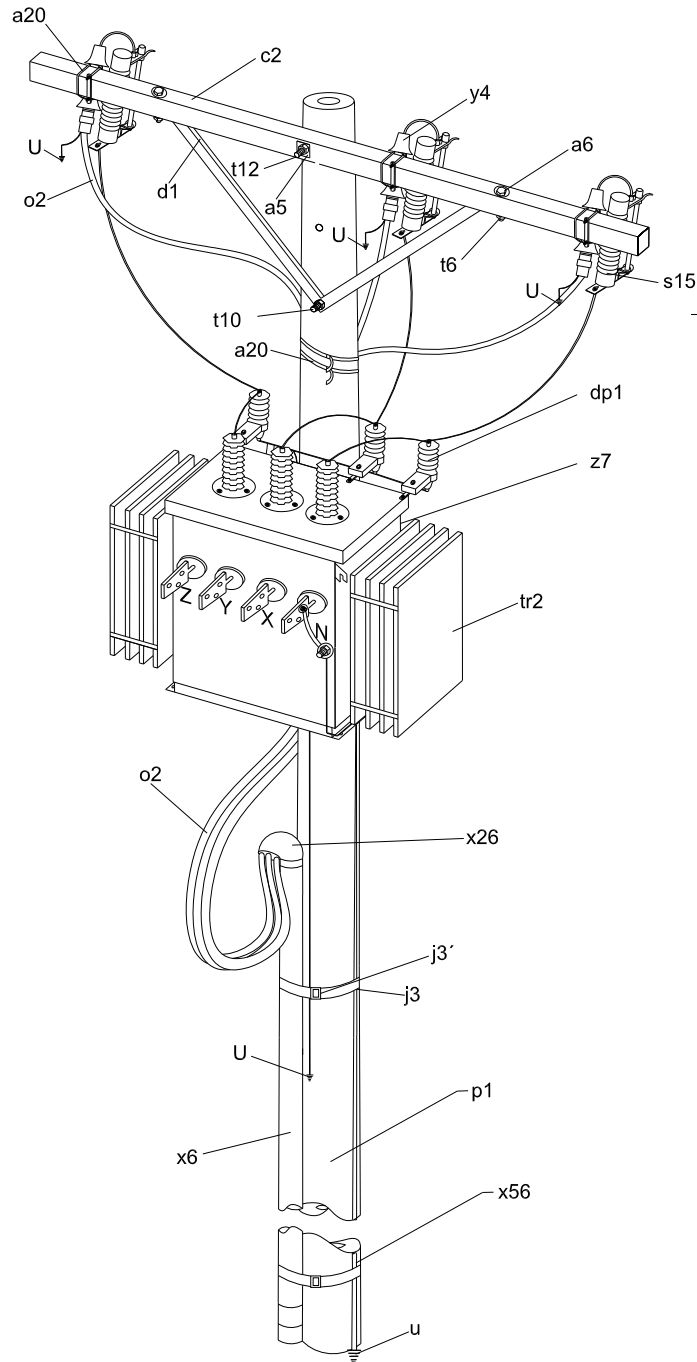
CÓDIGO	CANTIDAD	CÓD. SAP	NOMBRE
a5	3	1480000014	Arandela cuadrada de 5/8"
a7	2	1480000019	Arandela redonda de ½"
c2	1	1480000255	Cruceta de madera inmunizada de 2,0 m. (3)
d1	1	1480000116	Diagonal metálica en V de 1,10 m para cruceta de madera (6)
tr2	1		Transformador trifásico hasta 112,5 kVA, 600 kg
dp1	3	1690000083	DPS polimérico 12 kV, 10 kA tipo línea
s15	3	1690000003	Seccionador porta fusible tipo cañuela 100 A, 15 kV
z7	1	1480000048	Collarín galvanizado para transformador
o2		1470000030	Cable de cobre XLPE, 15 kV
X56	2	1560000006	Tubo galvanizado EMT de ½" x 3 m
j3	3	1480000039	Metros de cinta bandit de 5/8"
j3'	3	1480000145	Hebilla bandit de 5/8"
t10	2	1480000181	Perno de máquina de 5/8" x 10"
x26	1	1560000014	Capacete galvanizado de 3"
u	3		Sistema de puesta a tierra para MT
x6	1		Tubo galvanizado de 3" x 6 m
t12	1	1480000184	Perno de máquina de 5/8" x 12" (16)
a20	2		Amarre plástico
t6	4	1480000178	Perno de máquina de 1/2" x 6" (12)
y4	3	1480000209	Terminal premoldeado MT 15 kV, tipo exterior cable 2 a 3/0 (26)
p1	2	1460000003	Poste de ferroconcreto de 12 m , 510 kgf tipo línea (11)

ALTERNATIVAS:

- (3) Reemplazar por cruceta metálica de 2½" x 2½" x 5/16" x 2 m o cruceta de fibra de vidrio de 2 m, según condiciones de trabajo.
- (6) Reemplazar por diagonal en V, o tirantas con silleta, según especificaciones de la cruceta.
- (11) Reemplazar por poste de ferroconcreto 12 m, 1050 kgf, madera, fibra de vidrio o torrecilla según condiciones de trabajo.
- (12) Para cruceta metálica, reemplazar por perno de 5/8" x 1½".
- (16) Para poste de ferroconcreto 12 m, 1050 kgf, reemplazar por perno de 5/8" x 14".
- (26) El terminal premoldeado debe mantenerse siempre en posición vertical para evitar acumulación de agua.

**AFLORAMIENTO PARA ALIMENTAR DERIVACIÓN
 AÉREA DEL CIRCUITO PRIMARIO**

TR-2003



**AFLORAMIENTO PARA ALIMENTAR
 TRANSFORMADOR AÉREO EN UN SOLO POSTE**

TR-2004

LISTA DE MATERIALES

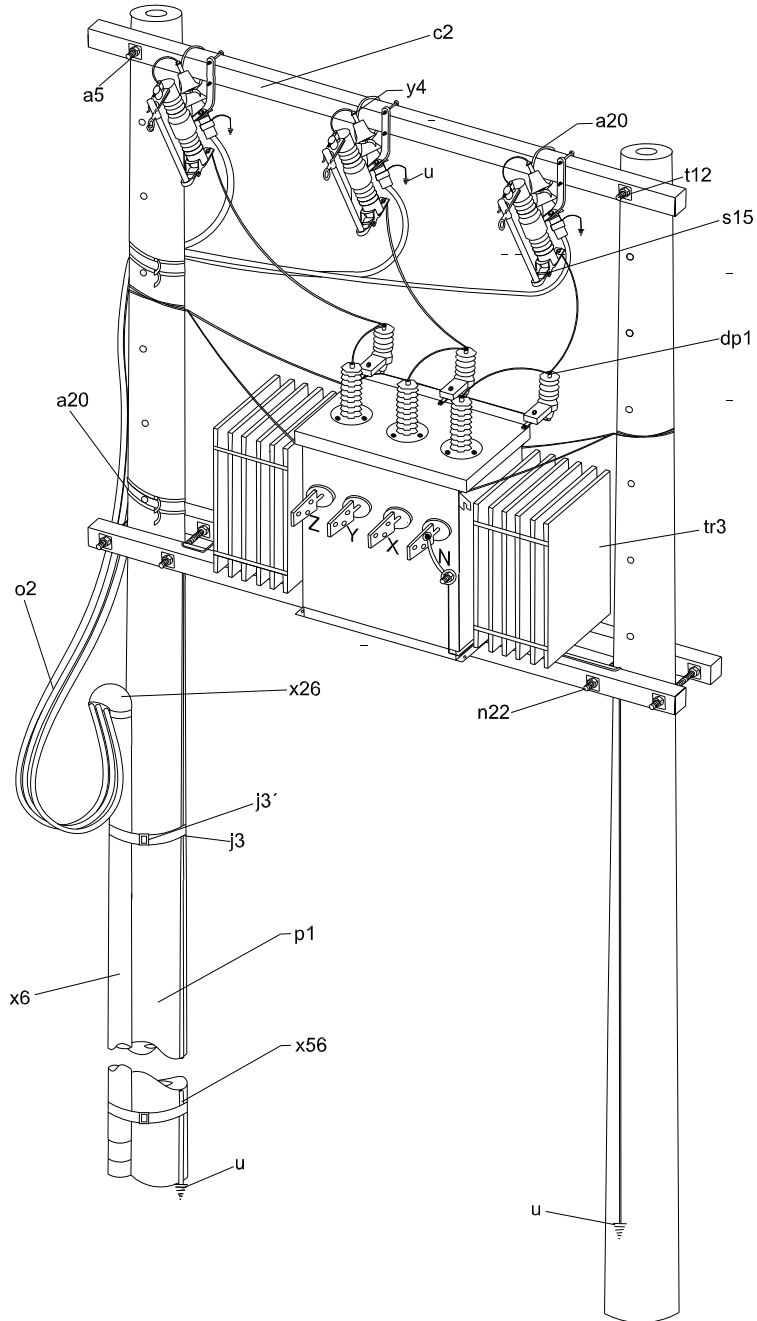
CÓDIGO	CANTIDAD	CÓD. SAP	NOMBRE
a5	3	1480000014	Arandela cuadrada de 5/8"
a7	2	1480000019	Arandela redonda de ½"
c2	1	1480000255	Cruceta de madera inmunizada de 2,0 m. (3)
d1	1	1480000116	Diagonal metálica en V de 1,10 m para cruceta de madera (6)
tr2	1		Transformador trifásico hasta 112,5 kVA, 600 kg
dp1	3	1690000083	DPS polimérico 12 kV, 10 kA tipo línea
s15	3	1690000003	Seccionador porta fusible tipo cañuela 100 A, 15 kV
z7	2	1480000048	Collarín galvanizado para transformador
o2		1470000030	Cable de cobre XLPE, 15 kV
X56	2	1560000006	Tubo galvanizado EMT de ½" x 3m
j3	3	1480000039	Metros de cinta bandit de 5/8"
j3'	3	1480000145	Hebilla bandit de 5/8"
t10	2	1480000181	Perno de máquina de 5/8" x 10"
x26	1	1560000014	Capacete galvanizado de 3"
u	3		Sistema de puesta a tierra para MT
x6	1		Tubo galvanizado de 3" x 6 m
t12	1	1480000184	Perno de máquina de 5/8" x 12" (16)
a20	5		Amarre plástico
t6	4	1480000178	Perno de máquina de 1/2" x 6" (12)
y4	3	1480000209	Terminal premoldeado MT 15 kV, tipo exterior cable 2 a 3/0 (26)
p1	2	1460000003	Poste de ferroconcreto de 12 m , 510 kgf tipo línea (11)

ALTERNATIVAS:

- (3) Reemplazar por cruceta metálica de 2½" x 2½" x 5/16" x 2 m o cruceta de fibra de vidrio de 2 m, según condiciones de trabajo.
- (6) Reemplazar por diagonal en V, o tirantas con silleta, según especificaciones de la cruceta.
- (11) Reemplazar por poste de ferroconcreto 12 m, 1050 kgf, madera, fibra de vidrio o torrecilla según condiciones de trabajo.
- (12) Para cruceta metálica, reemplazar por perno de 5/8" x 1½".
- (16) Para poste de ferroconcreto 12 m, 1050 kgf, reemplazar por perno de 5/8" x 14".
- (26) El terminal premoldeado debe mantenerse siempre en posición vertical para evitar acumulación de agua.

**AFLORAMIENTO PARA ALIMENTAR TRANSFORMADOR
AÉREO EN UN SOLO POSTE**

TR-2004



**AFLORAMIENTO PARA ALIMENTAR
 TRANSFORMADOR EN ESTRUCTURA TIPO H**

TR-2005

LISTA DE MATERIALES

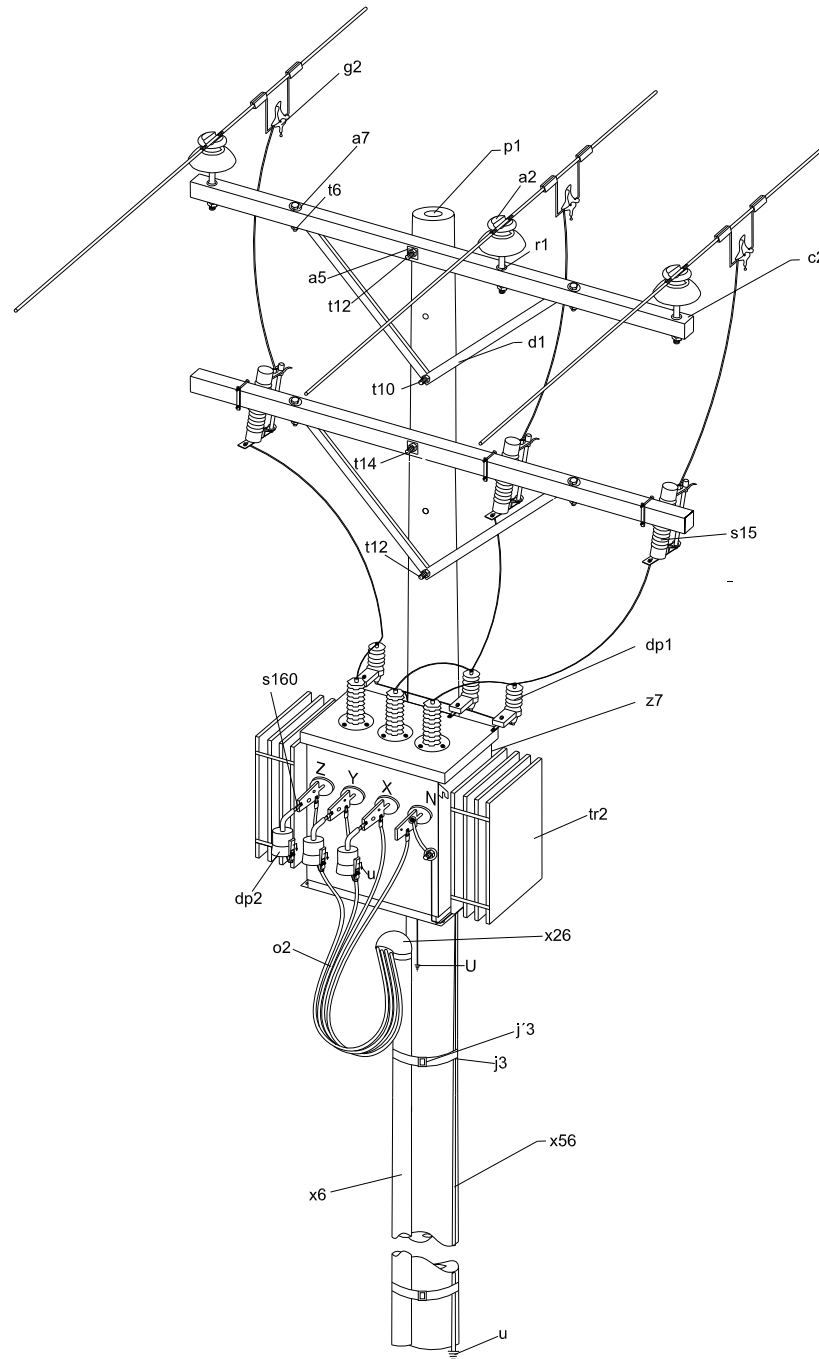
CÓDIGO	CANTIDAD	CÓD. SAP	NOMBRE
a5	4	1480000014	Arandela cuadrada de 5/8"
c2	3	1480000255	Cruceta de madera inmunizada de 2,0 m (3)
tr3	1		Transformador trifásico hasta 225 kVA
dp1	3	1690000083	DPS polimérico 12 kV, 10 kA tipo línea
s15	3	1690000003	Seccionador porta fusible tipo cañuela 100 A, 15 kV
y4	3	1480000209	Terminal premoldeado MT 15 kV, tipo exterior cable 2 a 3/0 (26)
o2		1470000030	Cable de cobre XLPE, 15 kV
X56	2	1560000006	Tubo galvanizado EMT de ½" x 3m
j3	3	1480000039	Metros de cinta bandit de 5/8"
j3'	3	1480000145	Hebilla bandit de 5/8"
n22	4		Espárrago galvanizado de 5/8" x 22 "
x26	1	1560000014	Capacete galvanizado de 3"
u	3		Sistema de puesta a tierra para MT
x6	1		Tubo galvanizado de 3" x 6 m
t12	2	1480000184	Perno de máquina de 5/8" x 12" (16)
a20	7		Amarre plástico
p1	2	1460000003	Poste de ferroconcreto de 12 m , 510 kgf tipo línea (11)

ALTERNATIVAS:

- (3) Reemplazar por cruceta metálica de 2½" x 2½" x 5/16" x 2 m o cruceta de fibra de vidrio de 2 m (la cruceta superior), según condiciones de trabajo. De acuerdo con la separación entre postes también se pueden reemplazar por crucetas de 2,20 m o 2,50 m.
- (11) Reemplazar por poste de ferroconcreto 12 m, 1050 kgf, madera, fibra de vidrio o torrecilla según condiciones de trabajo.
- (16) Para poste de ferroconcreto 12 m, 1050 kgf, reemplazar por perno de 5/8" x 14".
- (26) El terminal premoldeado debe mantenerse siempre en posición vertical para evitar acumulación de agua.

**AFLORAMIENTO PARA ALIMENTAR TRANSFORMADOR
 EN ESTRUCTURA TIPO H**

TR-2005



**ALIMENTACIÓN DE CIRCUITOS SECUNDARIOS
 SUBTERRÁNEOS DESDE TRANSFORMADOR EN POSTE**

TR-2006

LISTA DE MATERIALES

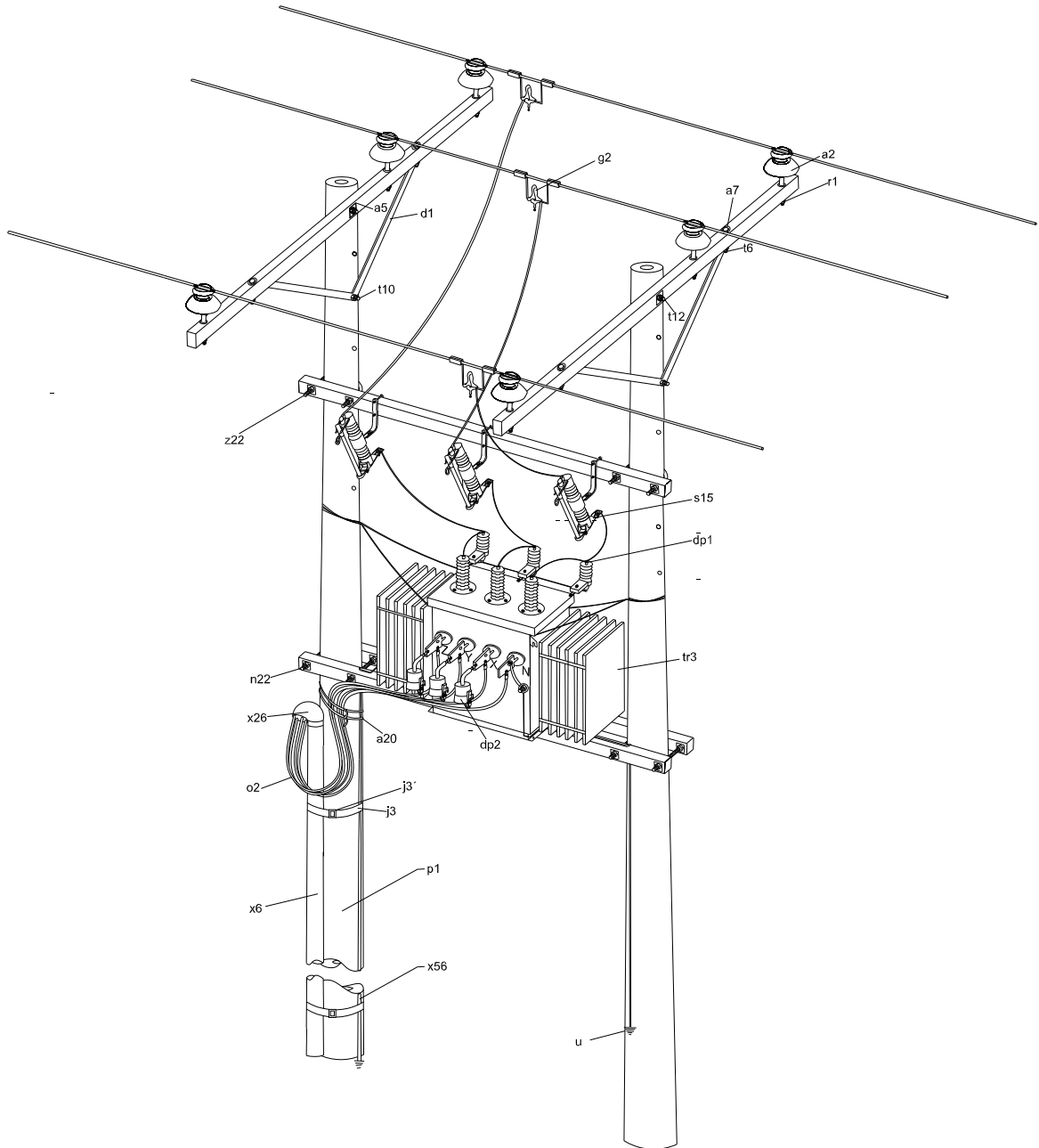
CÓDIGO	CANTIDAD	CÓD. SAP	NOMBRE
r1	3	1480000275	Porta aislador pasante para cruceta de madera 13,2 kV (2)
a2	3	1440000006	Aislador de pin para 13,2 kV
a5	6	1480000014	Arandela cuadrada de 5/8"
a7	4	1480000019	Arandela redonda de ½"
c2	2	1480000255	Cruceta de madera inmunizada de 2,0 m (3)
g2	3	1480000147	Grapa para operar en caliente
d1	2	1480000116	Diagonal metálica en V de 1,10 m para cruceta de madera (6)
tr2	1		Transformador trifásico hasta 112,5 kVA, 600 kg
dp1	3	1690000083	DPS polimérico 12 kV, 10 kA tipo línea
dp2	3	1690000094	DPS polimérico para baja tensión
s15	3	1690000003	Seccionador porta fusible tipo cañuela 100 A, 15 kV
z7	2	1480000048	Collarín galvanizado para transformador
o2		1470000030	Cable de cobre XLPE, 15 kV
S160	7		Terminal tipo pala para cable de cobre
X56	2	1560000006	Tubo galvanizado EMT de ½" x 3m
j3	2	1480000	Metros de cinta bandit de 5/8"
j3'	2	1480000145	Hebilla bandit de 5/8"
t14	1	1480000185	Perno de máquina de 5/8" x 14"
t10	1	1480000181	Perno de máquina de 5/8" x 10"
x26	1	1560000014	Capacete galvanizado de 3"
u	2		Sistema de puesta a tierra para MT
x6	1		Tubo galvanizado de 3" x 6 m
t12	2	1480000184	Perno de máquina de 5/8" x 12" (16)
t6	4	1480000178	Perno de máquina de 1/2" x 6" (12)
p1	1	1460000003	Poste de ferroconcreto de 12 m , 510 kgf tipo línea (11)

ALTERNATIVAS:

- (2) Según se requiera, remplazar por porta aislador para cruceta metálica.
- (3) Remplazar por cruceta metálica de 2½" x 2½" x 5/16" x 2 m o cruceta de fibra de vidrio de 2 m, según condiciones de trabajo.
- (6) Remplazar por diagonal en V, o tirantas con silleta, según especificaciones de la cruceta.
- (11) Remplazar por poste de ferroconcreto 12 m, 1050 kgf, madera, fibra de vidrio o torrecilla según condiciones de trabajo.
- (12) Para cruceta metálica, remplazar por perno de 5/8" x 1½".
- (16) Para poste de ferroconcreto 12 m, 1050 kgf, remplazar por perno de 5/8" x 14".

**ALIMENTACIÓN DE CIRCUITOS SECUNDARIOS
SUBTERRÁNEOS DESDE TRANSFORMADOR EN POSTE**

TR-2006



**ALIMENTACIÓN DE CIRCUITOS SECUNDARIOS
 SUBTERRÁNEOS DESDE TRANSFORMADOR TRIFÁSICO
 EN ESTRUCTURA TIPO H**

TR-2007

LISTA DE MATERIALES

CÓDIGO	CANTIDAD	CÓD. SAP	NOMBRE
r1	6	1480000275	Porta aislador pasante para cruceta de madera 13,2 kV (2)
a2	6	1440000006	Aislador de pin para 13,2 kV
a5	6	1480000014	Arandela cuadrada de 5/8"
a7	4	1480000019	Arandela redonda de ½"
c2	2	1480000255	Cruceta de madera inmunizada de 2,0 m (3)
g2	3	1480000147	Grapa para operar en caliente
d1	2	1480000116	Diagonal metálica en V de 1,10 m para cruceta de madera (6)
tr3	1		Transformador trifásico hasta 225 kVA
dp1	3	1690000083	DPS polimérico 12 kV, 10 kA tipo línea
dp2	3	1690000094	DPS polimérico para baja tensión
s15	3	1690000003	Seccionador porta fusible tipo cañuela 100 A, 15 kV
z7	1	1480000048	Collarín galvanizado para transformador
o2		1470000030	Cable de cobre XLPE, 15 kV
z22	2		Abrazadera en U de ½" x 20 cm
X56	2	1560000006	Tubo galvanizado EMT de ½" x 3m
j3	3	1480000039	Metros de cinta bandit de 5/8"
j3'	3	1480000145	Hebilla bandit de 5/8"
n22	4		Espárrago galvanizado de 5/8" x 22 "
t10	2	1480000181	Perno de máquina de 5/8" x 10"
x26	1	1560000014	Capacete galvanizado de 3"
u	2		Sistema de puesta a tierra para MT
x6	1		Tubo galvanizado de 3" x 6 m
t12	2	1480000184	Perno de máquina de 5/8" x 12" (16)
a20	2		Amarre plástico
t6	4	1480000178	Perno de máquina de 1/2" x 6" (12)
p1	2	1460000003	Poste de ferroconcreto de 12 m , 510 kgf tipo línea (11)

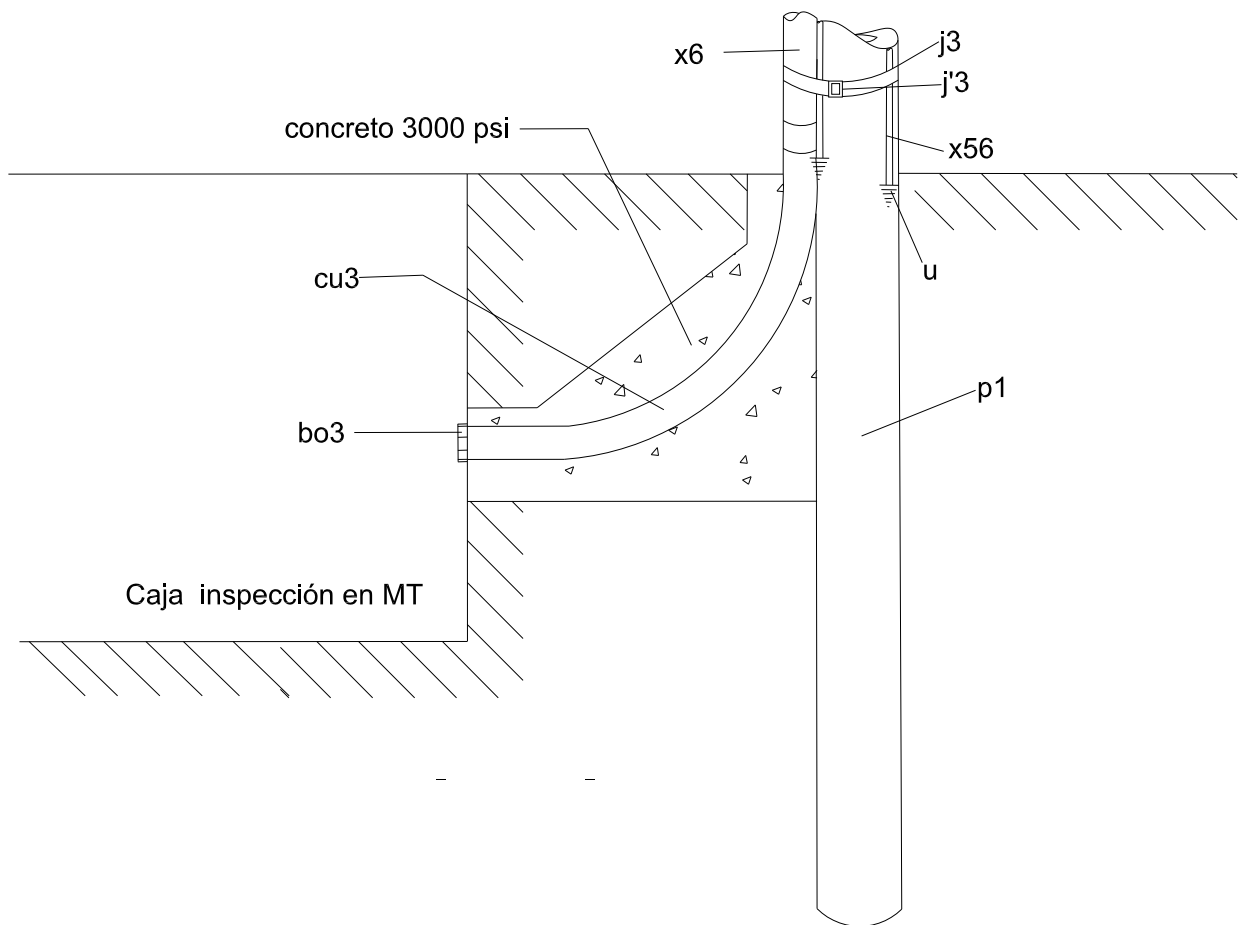
ALTERNATIVAS:

- (2) Según se requiera, remplazar por porta aislador para cruceta metálica.
- (3) Remplazar por cruceta metálica de 2½" x 2½" x 5/16" x 2 m o cruceta de fibra de vidrio de 2 m, según condiciones de trabajo.
- (6) Remplazar por diagonal en V, o tirantas con silleta, según especificaciones de la cruceta.

**ALIMENTACIÓN DE CIRCUITOS SECUNDARIOS
 SUBTERRÁNEOS DESDE TRANSFORMADOR TRIFÁSICO
 EN ESTRUCTURA TIPO H**

TR-2007

- (11) Reemplazar por poste de ferroconcreto 12 m, 1050 kgf, madera, fibra de vidrio o torrecilla según condiciones de trabajo.
- (12) Para cruceta metálica, reemplazar por perno de 5/8" x 1½".
- (16) Para poste de ferroconcreto 12 m, 1050 kgf, reemplazar por perno de 5/8" x 14".



LISTA DE MATERIALES

CÓDIGO	CANTIDAD	CÓD. SAP	NOMBRE
u	2		Sistema de puesta a tierra para MT.
x6	1		Tubo galvanizado de 3" x 6 m
X56	2	1560000006	Tubo galvanizado EMT de ½" x 3 m
j3'	1	1480000145	Hebilla bandit de 5/8"
j3	1	148000039	Metros de cinta bandit de 5/8"
p1	1	1460000003	Poste de ferroconcreto de 12 m , 510 kgf tipo línea (11)
cu3	1		Curva conduit PVC tipo pesado de 3"
bo3	1		Boquilla terminal de 3"

ALTERNATIVAS:

(11) Reemplazar por poste de ferroconcreto 12 m, 1050 kgf, madera, fibra de vidrio o torrecilla según condiciones de trabajo.